

В. Д. Ардзинов

В **О** **О** **Б** **А** **О** **В** **А**
О **А** **В**
В **В** **В** **В**



- **Основы ценообразования**
- **Сметная стоимость**
- **Примеры составления смет**
- **Подрядные торги**

ББК 65.290-861

УДК 338.5

179

Ардзинов В. Д.

А79 Ценообразование и составление смет в строительстве. — СПб.: Питер, 2006. — 240 с.: ил.

ISBN 5-469-01075-9

В книге изложены основы ценообразования, методы и примеры составления смет на территории Российской Федерации. Наглядно показаны элементы нормативно-методической базы определения сметной стоимости строительной продукции. Приведены правила определения объемов строительных работ. Изложены основы организации подрядных торгов в строительстве. Даны примеры составления смет от общестроительных и ремонтно-строительных до ремонтно-реставрационных работ.

Книга предназначена для широкого круга экономистов, инженеров-менеджеров, студентов, преподавателей, слушателей курсов повышения квалификации и переподготовки кадров, а также практических работников и предпринимателей в инвестиционно-строительной сфере.

ББК 65.290-861

УДК 338.5

Все права защищены. Никакая часть данной книги не может быть воспроизведена в какой бы то ни было форме без письменного разрешения владельцев авторских прав.

В. Д. Ардзинов

ЦЕНООБРАЗОВАНИЕ И СОСТАВЛЕНИЕ СМЕТ В СТРОИТЕЛЬСТВЕ



**Москва · Санкт-Петербург · Нижний Новгород · Воронеж
Ростов-на-Дону · Екатеринбург · Самара · Новосибирск
Киев · Харьков · Минск**

2006

СОДЕРЖАНИЕ

Введение	5
Предисловие	7
Глава 1. Ценообразование в строительстве	8
1.1. Основы ценообразования и его особенности в строительстве	8
1.2. Методическая и нормативная базы определения стоимости строительной продукции	11
1.3. Порядок разработки, экспертизы и утверждения проектно-сметной документации	20
1.4. Определение объемов строительных работ	24
Глава 2. Состав сметной стоимости строительства и методические основы определения элементов прямых затрат	34
2.1. Методические основы определения сметной стоимости строительства и строительного-монтажных работ	34
2.2. Определение сметных цен на материалы, изделия и конструкции	38
2.3. Методические положения по определению размера средств на оплату труда рабочих	46
2.4. Определение стоимости 1 маш.-ч эксплуатации строительных машин	51
Глава 3. Определение накладных расходов и сметной прибыли	54
3.1. Нормативы и статьи затрат накладных расходов	54
3.2. Методы определения накладных расходов	57
3.3. Нормы и методы определения сметной прибыли	60
Глава 4. Лимитированные затраты и стоимость оборудования	63
4.1. Состав и методы учета лимитированных затрат	63
4.2. Порядок определения сметной стоимости оборудования и его монтажа	65
Глава 5. Сметная документация и примеры составления смет. Укрупненные сметные показатели. Инвесторская смета и подрядные торги в строительстве	71
5.1. Состав и содержание сметной документации	71
5.2. Методы и примеры составления смет	78
5.3. Укрупненные нормативы и показатели стоимости	150
5.4. Инвесторская смета и подрядные торги в строительстве	154
Приложение 1. Сметно-нормативная база системы ценообразования и сметного нормирования в строительстве	162
Приложение 2. Районные коэффициенты к заработной плате работников по регионам Российской Федерации	166

Приложение 3. Нормативы накладных расходов по видам строительных и монтажных работ	169
Приложение 4. Среднеотраслевая структура накладных расходов по статьям затрат	174
Приложение 5. Нормативы накладных расходов по видам ремонтно-строительных работ	176
Приложение 6. Рекомендуемые нормативы сметной прибыли по видам строительных и монтажных работ	177
Приложение 7. (Приложение 4 к МДС 81–25.2001) Рекомендуемые нормативы сметной прибыли по видам ремонтно-строительных работ	182
Приложение 8. ГСН-2001. Сметные нормы затрат на строительство временных зданий и сооружений при производстве строительно-монтажных и ремонтно-строительных работ....	184
Приложение 9. ГСН-2001. Сметные нормы дополнительных затрат при производстве строительно-монтажных и ремонтно-строительных работ в зимнее время	186
Приложение 10. Рекомендуемый перечень работ и затрат, относящихся к титульным временным зданиям и сооружениям, которые учтены сметными нормами	188
Приложение 11. Рекомендуемый перечень основных видов прочих работ и затрат, включаемых в сводный сметный расчет стоимости строительства	190
Приложение 12. Администрация Санкт-Петербурга. Об утверждении размеров лимитированных затрат, включаемых в сметную документацию на реставрационно-восстановительные работы по объектам культурного наследия (памятникам культуры) Санкт-Петербурга и пригородов	194
Приложение 13. Базовые тарифные ставки по страхованию строительно-монтажных рисков (% от страховой суммы)	197
Приложение 14. Договор строительного подряда (образец)	198
Приложение 15. Договор подряда (пример)	202
Приложение 16. Задание на проектирование	209
Приложение 17. Рекомендуемые показатели годового режима работы строительных машин и автотранспортных средств (Т) и поправочные коэффициенты	211
Приложение 18. Классификация оборудования, применяемая при составлении сметной документации на строительство..	212
Приложение 19. Перечень сборников Государственных элементарных сметных норм	215
Приложение 20. Перечень сборников единичных расценок 2001 г.	220
Краткий терминологический словарь	227
Библиография	232
Литература	236

ВВЕДЕНИЕ

Эффективность реализации инвестиционно-строительного проекта в значительной мере зависит от качества разработки проектно-сметной документации. В свою очередь, сметная документация является составной частью проекта на возведение здания или сооружения и входит в проект отдельным разделом.

Стоимость строительной продукции определяется сметными расчетами на основе проекта, сметных норм, расценок и других данных.

Действующая методическая и сметно-нормативная база позволяет определять стоимость строительства на всех стадиях разработки предпроектной и проектно-сметной документации. На предпроектной стадии выполняется технико-экономическое обоснование (ТЭО) строительства или технико-экономический расчет (ТЭР) стоимости строительства для обоснования экономической целесообразности проектирования и возведения объекта.

Используемая методическая и сметно-нормативная база должна соответствовать требованиям рыночной экономики и позволять комплексно определять реальную сметную стоимость строительной продукции. При этом следует отметить, что положения, приведенные в новой методике (МДС 81–35.2004) от 9 марта 2004 г., распространяются на все предприятия строительного комплекса вне зависимости от источников финансирования. Вопрос о соответствии этих положений рыночным условиям носит дискуссионный характер. По общему мнению специалистов, методика и нормативы сметного ценообразования должны носить рекомендательный характер.

Система ценообразования и сметного нормирования создается на базе действующих в России строительных норм и правил (СНиП).

Сметная стоимость строительства показывает сумму денежных средств, необходимую для его осуществления. На базе сметной стоимости строительства формируется свободная (договорная) цена на строительную продукцию. Оценка стоимости строительной продукции осуществляется инвестором (заказчиком) и подрядчиком на равноправной основе. Для этого составляются инвесторские сметы и сметы подрядчика.

В целях обеспечения прибыльности производства строителям следует владеть вопросами сметного ценообразования. Кроме того, при подготовке документов для участия в подрядных торгах строительным организациям приходится иметь дело с экономической стороной проектно-сметного дела. При этом сметное подразделение подрядчика следует рассматривать как важный источник поступления доходов в строительную организацию.

Утвержденная в установленном порядке сметная документация является основанием для определения размера капитальных вложений и открытия финансирования.

Книга включает пять глав, охватывающих круг вопросов от основ ценообразования до примеров составления смет на разные виды работ. Наглядно показаны методическая и сметно-нормативная базы определения стоимости строительной продукции. Показан порядок разработки, экспертизы и утверждения проектно-сметной документации. Даны правила определения объемов строительных работ. Приведены примеры смет по определению стоимости строительных, ремонтно-строительных и ремонтно-реставрационных работ.

Книга завершается рассмотрением укрупненных сметных нормативов и вопросов подрядных торгов в строительстве.

В приложениях содержатся наиболее необходимые в сметном деле нормативно-методические материалы, дан краткий терминологический словарь по инвестиционно-строительной деятельности, приведен обширный список действующих законодательных, нормативно-методических и литературных источников.

Книга написана с учетом современных требований к составлению смет. В работе нашли отражение основные положения действующей в России системы ценообразования и сметного нормирования, которые следует знать соответствующим специалистам инвестора, заказчика, проектировщика, подрядчика, и в первую очередь специалистам-сметчикам.

Предназначено для широкого круга экономистов, инженеров-менеджеров, студентов, преподавателей, слушателей курсов повышения квалификации и переподготовки кадров, а также практических работников и предпринимателей в строительной-инвестиционной сфере.

ПРЕДИСЛОВИЕ

Для выполнения строительных и других работ требуются материальные и трудовые ресурсы, включающие материалы, детали и конструкции (далее — материалы), затраты труда рабочих (чел.-ч) и время использования строительных машин (маш.-ч).

Потребность в указанных ресурсах определяется на основе **сметных норм** на единицы измерения строительных работ, объемы которых указаны в рабочих чертежах. Нормы расхода ресурсов могут быть государственными, отраслевыми, территориальными и фирменными.

Произведение норм расхода ресурсов на цены ресурсов и объемы работ дает сумму **прямых затрат** в сметной стоимости работ. Прямые затраты на единицу измерения работы называются сметной единичной расценкой.

Однако только прямых затрат на объемы работ в строительном деле недостаточно. Требуются еще затраты на организацию, управление и обслуживание строительства (косвенные, **накладные расходы**). Сумма прямых затрат и накладных расходов образует сметную себестоимость — издержки производства на выполнение строительных работ. Но и этого недостаточно. Подрядчику (исполнителю работ) необходима еще нормативная, **сметная прибыль** на развитие производства, социальной сферы и материальное стимулирование работников.

Таким образом, сметная стоимость строительно-монтажных работ (как основная составляющая сметной стоимости всей строительной продукции) складывается из прямых затрат, накладных расходов и сметной прибыли.

Суммы накладных расходов и сметной прибыли определяются по нормативам в процентах от величины средств на оплату труда рабочих в текущих ценах в составе сметных прямых затрат.

Окончательное решение по выбору нормативов и метода определения стоимости строительной продукции принимается заказчиком и подрядчиком в договоре строительного подряда.

Для определения сметной стоимости строительно-монтажных работ составляются локальные сметы, на основе которых разрабатываются объектные сметы и сводный сметный расчет стоимости строительной продукции в целом.

1.1. Основы ценообразования и его особенности в строительстве

Рыночная экономика ориентирована на удовлетворение потребностей людей посредством обмена товарами. Рыночные законы в условиях конкурентной экономики устанавливают равновесие между экономическими категориями, регулируя цены, спрос и предложение. Согласно определению Парето, «совершенная конкуренция эффективно распределяет ресурсы». Основными ресурсами являются материальные и трудовые. Цена товара, в том числе цена рабочей силы (трудовых ресурсов), и его полезность определяются в зависимости от спроса и предложения.

В условиях рынка центральной экономической категорией является **цена**. Цена выполняет следующие четыре функции:

- измерительную;
- стимулирующую;
- распределительную;
- функцию сбалансированности спроса и предложения.

Цены определяются в соответствии с этими функциями в зависимости от затрат (издержек) производства (себестоимости), спроса и предложения, конкуренции и обеспечения прибыли.

Издержки производства (себестоимость работ) включают затраты материальных и трудовых ресурсов. При этом следует подчеркнуть, что трудовые ресурсы (работники) являются наиболее ценными из ресурсов страны и предприятия. На их содержание и развитие следует направлять не меньше инвестиций, чем в основной капитал.

В общем виде формула ценообразования имеет следующее выражение:

$$W = c + v + m, \quad (1.1)$$

где W — цена продукции (работ, услуг); c — стоимость материальных ресурсов (материалы, электроэнергия, топливо, амортизация и др., т. е. стоимость прошлого труда, овеществленная в материальных ресурсах); v — заработная плата, размер средств на оплату труда работников, участвующих в изготовлении продукции (стоимость живого труда, стоимость рабочей силы); m — прибавочный продукт, прибавочная стоимость, прибыль предпринимателя (работодателя); $(v + m)$ — вновь созданная стоимость, добавленная к стоимости материальных ресурсов живым трудом работников.

Отсюда формируется налог на добавленную стоимость. Одновременно в Российской Федерации предприятия отчисляют в государственные внебюджетные фонды единый социальный налог по максимальной ставке 26% от начисленной оплаты труда, а с физических лиц взимается подоходный налог в размере 13% от заработной платы. Не слишком ли много налогов на часть цены, создаваемой живым трудом работников?

Следует также отметить, что прибыль (m) является не только продуктом труда рабочих, но также труда предпринимателя, его менеджеров и примененного в производстве капитала.

На основе формулы 1.1 определяется объем произведенного внутреннего валового продукта (ВВП) — главного показателя экономики страны (государства). Темпы роста объема ВВП характеризуют развитие экономики страны в целом. Не случайно в России поставлена задача удвоения темпов роста ВВП. Рост ВВП означает увеличение объема выпуска продукции, выполнения работ и оказания услуг.

Ценообразование в строительстве исходит из общих для всех отраслей принципов. В условиях рынка оно проходит общие этапы ценообразования (рис. 1.1).

Выделяют три метода ценообразования, основанные на издержках производства, спросе покупателей и ценах конкурентов.

В современном жилищном строительстве в основном преобладают два последних метода. Себестоимость растет в пределах инфляции (примерно 11–12% годовых), а рост цен на жилье составляет: 44–46% в Москве и 34–38% в Санкт-Петербурге.¹

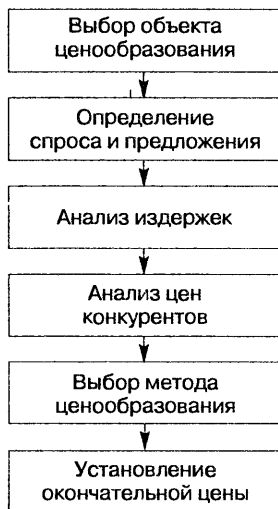


Рис. 1.1. Этапы ценообразования

¹ ЦиСН, 2004, № 10, с. 93.

В условиях нестабильной экономики покупатели, диктующие спрос, знают, что недвижимостью является основным способом сохранения и приумножения средств.

Наблюдается также постоянный рост цен и тарифов на квартплату, топливо, транспорт, телефон, электроэнергию и т. д. В связи с этим, а не в результате роста производительности труда вынужденно растут заработная плата и пенсии.

Рынок как результат товарного обмена возник за много веков до нашей эры. За всю эту историю цены на рынках постоянно росли.

И только однажды в истории человечества была предпринята попытка сдерживания и даже снижения цен исходя из логики закона роста производительности труда в результате научно-технического прогресса и соответствующего снижения себестоимости единицы продукции. В дальнейшем все вернулось на круги своя.

Причина постоянного роста цен до сих пор остается предметом дискуссий среди специалистов и выходит за рамки данной работы. Отметим лишь, что многие ученые усматривают главную причину в монополизме и в спекулятивном ссудном проценте. Известно, например, что в современной экономике 2/3 финансов мира — это капиталы валютных операций (фонд Сороса, например), ценных бумаг, облигаций и пр., и только 10% мирового капитала задействовано в реальных экономических процессах.

Вернемся, однако, к ценообразованию в строительстве. Механизм ценообразования в строительстве имеет следующие специфические особенности:

- в формировании цены на строительную продукцию одновременно участвуют проектировщик, заказчик и подрядная организация;
- индивидуальный характер строящихся зданий и сооружений;
- стоимость строительной продукции в значительной мере зависит от местных условий строительства;
- большая длительность производственного цикла строительного процесса;
- высокая материалоемкость строительной продукции;
- специфические особенности учета сметной прибыли и формирования стоимости эксплуатации машин и механизмов;
- стоимость строительной продукции определяется **сметой**, составляемой на основе проекта, сметных норм и других данных.

С длительностью строительного процесса связаны в первую очередь особенности финансирования и кредитования строительства.

Свободная (договорная) цена на строительную продукцию обеспечивает подрядчику возврат издержек производства и причитающуюся прибыль в размере обусловленной нормы, а инвестору (заказчику) — определение объема инвестиций на строительство объекта. При этом договорная цена может определяться как на основе сметной стоимости, так и по соглашению сторон с использованием соответствующих нормативов.

Используемые сметно-нормативная база и метод формирования цены определяются инвестором и подрядчиком в процессе переговоров и фиксируются в договоре подряда (приложения 14, 15).

Цена на строительную продукцию формируется, как правило, на основании согласованных и утвержденных методических документов, которые обязательны

для всех предприятий и организаций вне зависимости от источников финансирования и расчетов за выполненные работы (МДС 81–35.2004).

1.2. Методическая и нормативная базы определения стоимости строительной продукции

Для определения свободной (договорной) цены на строительную продукцию необходимы соответствующая методическая документация и сметно-нормативная база.

Современная методическая и сметно-нормативная база определения стоимости строительной продукции представлена на рис. 1.2.

Действующая система ценообразования и сметного нормирования в строительстве включает в себя государственные сметные нормативы, необходимые для определения сметной стоимости строительства.

Основным методическим документом является Методика определения стоимости строительной продукции на территории Российской Федерации (МДС 81–35.2004 — далее Методика).

Методика принята и введена в действие с 9 марта 2004 г. взамен свода правил по определению стоимости строительства в составе предпроектной и проектно-сметной документации (СП 81–01–94), Методических указаний по определению стоимости строительной продукции на территории Российской Федерации (МДС 81–1.99), Указаний по применению ГЭСН-2001 на строительные и специальные строительные работы (МДС 81–28.2001), Указаний по применению ГЭСНм-2001 на монтаж оборудования (МДС 81–29.2001), Указаний по применению ГЭСНп-2001 на пусконаладочные работы (МДС 81–27.2001), Общих указаний по применению ГЭСНр-2001 на ремонтно-строительные работы, а также Временных методических указаний по определению стоимости работ при строительстве и ремонте автомобильных дорог (МДС-30.2002).

В Методике даны общие сведения о системе ценообразования и сметного нормирования в строительстве, положения по определению стоимости строительства, порядок составления сметной документации и определения стоимости строительства в составе предпроектных проработок.

Существенные изменения внесены Методикой в перечень основных видов прочих работ и затрат, включаемых в сводный сметный расчет стоимости строительства.

Вместе с тем не все то, что было отменено, есть в новой Методике (в частности, «Порядок определения сметных затрат по оплате труда рабочих»).

Приняты также новые Методические указания по определению величины накладных расходов в строительстве (МДС 81–33.2004), введенные в действие с 12 января 2004 г. Методика исчисления сумм накладных расходов в процентах от фонда оплаты труда рабочих-строителей и механизаторов сохранилась, но изменены многие нормативы, как укрупненные, так и по видам работ. Внесены изменения и в структуру накладных расходов по статьям затрат. Документ дополнен нормативами накладных расходов по видам ремонтно-строительных работ. Все изменения нашли отражение в приложениях 3–5.

Методическая и сметно-нормативная база определения стоимости строительной продукции

<p>Основной документ — Методика определения стоимости строительной продукции на территории Российской Федерации МДС 81–35.2004</p>	<p>Методические указания по определению величины накладных расходов в строительстве МДС 81–33.2004 (от 12.01.2004)</p>	<p>Методические указания по определению величины сметной прибыли в строительстве МДС 81–25.2001</p>	<p>Методические рекомендации по определению размера средств на оплату труда в строительстве и сметах на строительство и оплату труда работников строи- тельно-монтажных и ремонтно- строительных организаций МДС 83–1.99</p>	<p>Методические указания по разра- ботке сметных норм и расценок на эксплуатацию строительных машин и автотранспортных средств МДС 81–3.99</p>	<p>Методические рекомендации по со- ставлению сметных расчетов (смет) на строительные и монтажные рабо- ты ресурсным методом (письмо Минстроя России от 10.11.92)</p>	<p>Система ценообразования и сметного нормирования: Сметные нормативы: сборники сметных норм, цен и расценок</p>	<p>Виды: Государст- венные (фе- деральные), вводимые Госстроем России (ГФСН; ГЭСН, ФЕР и др.) Производ- ственные (фе- деральные, отраслевые, вводимые министер- ствами России (ПОСН) Территори- альные, вводи- мые органами исполнитель- ной власти субъектов РФ (ТСН, ТЕР и др.) Фирменные, вводимые строителями (ФСН)</p>	<p>Сметная норма (ресурсы на единицу работ): Затраты труда рабочих, чел.-ч машин, маш.-ч Мате- риалы, м³, шт. и т. п. Сметная цена (стоимость единицы изме- рения материа- лов, рабочей силы, машинно- часа эксплуа- тации машин) Единичная расценка (стоимость прямых за- трат на еди- ницу изме- рения работ)</p>	<p>Элементные (на единицу измерения ресурсов и работ) Укрупненные (нормы в процентах) и укрупненные показатели: УПСС — укрупненные показатели стоимости строительства ПРСЗ — прейскуранты на строительство зданий и сооружений и др.</p>	<p>Всероссийские ин- формационно-анали- тические журналы: 1. Ценообразование и сметное нормиро- вание в строитель- стве (ежемесячный) 2. ССЦ — сборник средних сметных цен на основные строи- тельные ресурсы в Российской Феде- рации (ежемесячный) Сборники: 1. Государственных элементных сметных норм (ГЭСН-2001) 2. Федеральных единичных расценок (ФЕР-2001) 3. Территориальных единичных расценок (ТЕР-2001) Каталоги: текущих сметных цен на основные ресурсы прейскуранты другие источники</p>	<p>Методы определения стоимости строительства: Базисно-индекс- ный (стоимость ресурсов в ба- зовом уровне цен умножается на коэффициент ты пересчета — индексы) Ресурсный — расчет в теку- щих или прогно- зируемых ценах стоимости необ- ходимых ресур- сов Составляются: 1. Локальная ресурсная ведомость 2. Локальная смета Используются индексы ГИСС</p>
--	--	---	--	--	---	--	---	---	--	---	--

Рис. 1.2. Методическая и сметно-нормативная база определения стоимости строительной продукции

Постановлением Госстроя России от 28.02.2001 № 15 приняты и введены в действие с 01.03.2001 Методические указания по определению величины сметной прибыли в строительстве (МДС 81–25.2001). Здесь прежде всего следует отметить введение нормативов сметной прибыли по видам строительных и монтажных работ в процентах от фонда оплаты труда рабочих-строителей и механизаторов.

В настоящее время по нормативам сметной прибыли на строительные, монтажные, ремонтно-строительные, ремонтно-реставрационные работы следует руководствоваться данными приложений 6, 7 и 12.

В практической работе для участников строительства весьма полезны Методические рекомендации по определению размера средств на оплату труда в договорных ценах и сметах на строительство и оплате труда работников строительномонтажных и ремонтно-строительных организаций» (МДС 83–1.99). Документ разработан в соответствии с решением Госстроя России от 24.02.99 № 5 «О ходе выполнения работ по реформированию сметно-нормативной базы ценообразования в строительстве и жилищно-коммунальном хозяйстве». В Методических рекомендациях отражены практические предложения по оплате труда работников строительных организаций в соответствии с договорными ценами, сметами на строительство и договорами подряда. Также в них приводятся общая нормативно-расчетная база определения средств на оплату труда в договорных ценах и сметах на строительство и организации заработной платы в строительномонтажных и ремонтно-строительных организациях, методы определения размера средств на оплату труда, характеристика систем и форм оплаты труда, принципы разработки и применения единой тарифной сетки для оплаты труда работников любой строительной организации с конкретными примерами.

Достаточно ценным с практической точки зрения является материал приложений к МДС 83–1.99 (перечень работ с тяжелыми и вредными, особо тяжелыми и особо вредными условиями труда, районные коэффициенты к заработной плате работников по регионам Российской Федерации и др.).

Отметим также Методические указания по разработке сметных норм и расценок на эксплуатацию строительных машин и автотранспортных средств (МДС 81–3.99). Они разработаны структурными подразделениями Госстроя России во главе с Центральным научно-исследовательским институтом экономики и управления в строительстве, приняты и введены в действие с 1.01.2000 постановлением Госстроя России от 17.12.99 № 81. В них подробно, с конкретными примерами расчетов, освещены все вопросы разработки сметных норм и расценок в расчете на 1 маш.-ч эксплуатации строительных машин и механизмов. Даны рекомендуемые показатели годового режима работы строительных машин и автотранспортных средств в машино-часов и поправочные коэффициенты по температурным зонам (приложение 17). На основе приведенного в МДС 81–3.99 методического материала можно решать любые вопросы, касающиеся затрат машинного времени в машино-часах и стоимости эксплуатации машин в расчете на 1 маш.-ч, включая оплату труда рабочих, управляющих машинами (руб.).

Перечень других нормативных документов по строительству, используемых в сметном нормировании, приведен в списке литературы данной работы.

В новой структуре федеральных органов исполнительной власти Госстрой России с 01.12.2004 вошел в состав Министерства регионального развития Рос-

сийской Федерации в качестве Федерального агентства по строительству и жилищно-коммунальному хозяйству. Вопросами ценообразования и нормирования в строительстве занимается соответствующий департамент, а по регионам — региональные центры по ценообразованию в строительстве (РЦЦС) и комитеты по строительству при администрациях регионов.

Основным нормативным документом в строительстве является СНиП («Сметные нормы и правила») в 4 частях.

Действующая система ценообразования и сметного нормирования включает ч. 4 СНиП — «Сметные нормы и правила» и «Государственные федеральные сметные нормативы» (ГФСН), а также другие сметные нормативы, необходимые для определения сметной стоимости строительства.

Сметные нормативы — это обобщенное название комплекса сметных норм, цен и расценок, объединяемых в отдельные сборники. Вместе с определенными правилами и методическими положениями, содержащими в себе необходимые требования, они служат основой определения сметной стоимости строительства, реконструкции и капитального ремонта зданий и сооружений, расширения и технического перевооружения предприятий любой формы собственности.

Отдельной **сметной нормой** называется совокупность ресурсов (затрат труда рабочих, времени работы строительных машин, потребности в материальных ресурсах), установленная на принятый измеритель строительных, монтажных и других работ.

Главной функцией сметных норм является определение нормативного количества материальных и трудовых ресурсов, необходимых для выполнения единицы измерения соответствующего вида работ, как основы для последующего перехода к стоимостным показателям.

Сметные нормы широко используются также при разработке проектов организации строительства (ПОС) и проектов производства работ (ППР).

Сметными нормами предусмотрено производство работ в нормальных условиях. При выполнении работ в особых условиях к сметным нормам применяются соответствующие коэффициенты, приводимые как в приложении 1 МДС 81–35.2004, так и в общих указаниях к сборникам нормативов.

Суммарный результат умножения элементов сметной нормы на соответствующие цены ресурсов дает **единичную расценку** — стоимость прямых затрат на измеритель работы (см. рис. 1.2).

Из рис. 1.2 также видно, что сметные нормативы подразделяются на государственные (федеральные), производственно-отраслевые, территориальные и фирменные.

Состав сметных нормативов по определенным критериям показан на рис. 1.3.

Как видно из рис. 1.2 и 1.3, сметные нормативы подразделяются на элементные и укрупненные.

К действующим **элементным** сметным нормативам относятся:

- государственные (федеральные) элементные сметные нормы (ГЭСН-2001);
- территориальные элементные сметные нормы (ТЭСН);
- единичные расценки (прямые затраты на единицы измерения работ) в сборниках федеральных единичных расценок (ФЕР-2001), территориальных единичных расценок (ТЕР-2001);

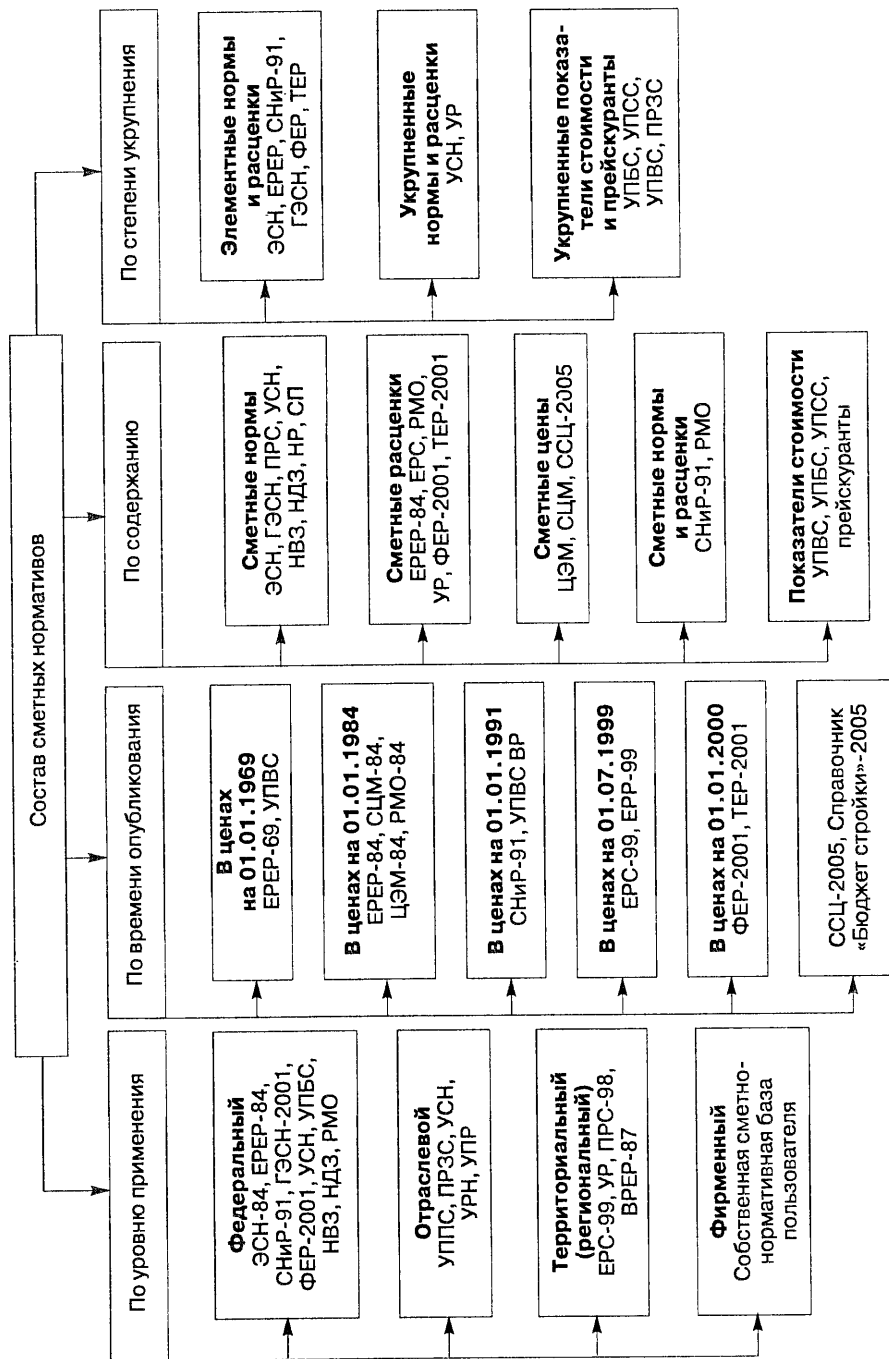


Рис. 1.3. Состав сметных нормативов

- сметные цены в сборниках цен на материалы, изделия и конструкции, цены на перевозки грузов для строительства, средние сметные цены на основные строительные ресурсы (сборник ССЦ) и др.

К действующим **укрупненным** сметным нормативам относятся:

- сметные нормативы, выраженные в процентах:
 - ◆ нормативы накладных расходов по основным видам строительства и видам работ;
 - ◆ нормативы сметной прибыли (общепромышленные и по видам работ);
 - ◆ сметные нормы затрат на строительство временных зданий и сооружений (ГСН 81–05–01–2001, ГСНр 81–05–01–2001);
 - ◆ сметные нормы дополнительных затрат при производстве работ в зимнее время (ГСН 81–05–02–2001, ГСНр 81–05–02–2001);
 - ◆ резерв средств на непредвиденные работы и затраты (п. 4.96 МДС 81–35.2004);
 - ◆ индексы изменения стоимости работ, устанавливаемых к базовому уровню цен;
- укрупненные сметные нормативы и показатели стоимости (сборники и удельные показатели):
 - ◆ укрупненные показатели на виды работ (УПВР);
 - ◆ укрупненные показатели базисной стоимости на виды работ (УПБС ВР);
 - ◆ укрупненные показатели базисной стоимости строительства зданий и сооружений (УПБС);
 - ◆ прейскуранты на строительство зданий и сооружений (ПРЗС);
 - ◆ укрупненные сметные нормативы (УСН) на здания, сооружения, конструкции и виды работ;
 - ◆ укрупненные ресурсные нормативы (УРН) и укрупненные показатели ресурсов (УПР);
 - ◆ удельные показатели стоимости строительства (УПСС) в текущих ценах, публикуемые в официальных изданиях, например в журнале «Ценообразование и сметное нормирование в строительстве» (ЦиСН) РЦЦС СПб.

Состав сметных нормативов более подробно дан в приложении 1.

Основными элементарными сметными нормативами являются нормативы в сборниках ГЭСН-2001. Предназначены для определения состава и потребностей материальных и трудовых ресурсов на измеритель работ. Используются в сметных расчетах ресурсным методом и разработки единичных расценок. ГЭСН-2001 обязательны для всех предприятий и организаций, осуществляющих капитальное строительство с привлечением средств государственного бюджета всех уровней и целевых внебюджетных фондов. В других случаях они могут иметь рекомендательный характер.

Показатели ГЭСН-2001 используются при разработке ПОС и ППР. Они могут служить основой для производственных норм расхода материалов и их списания.

Состав новой сметно-нормативной базы ценообразования в строительстве Российской Федерации и Санкт-Петербурга показан на рис. 1.4.

Сборники государственных элементных сметных норм (ГЭСН-2001) на виды работ				Территориальные элементные сметные нормы (ТЭСН)	Сборники единичных расценок в сметных ценах на 1 января 2000 г.		
строительные (ГЭСН-2001)	ремонтно-строительные (ГЭСНр-2001)	монтажные (ГЭСНм-2001)	пусконаладочные (ГЭСНп-2001)		федеральные (ФЕР-2001, ФЕРр-2001, ФЕРл-2001)	территориальные на виды работ	
ремонтно-строительные (ГЭСНр-2001)	ремонтно-строительные (ГЭСНр-2001)	ремонтно-строительные и реставрационные (ТЕРр-2001 и ТЕРрр-2001)	строительные (ТЕР-2001)	Общие указания по применению ТЕР-2001 СПб ТЕР-2001-01, 04, 05, 05-20, 22-24, 24, 26-36	Общие указания по применению ТЕР-2001 СПб ТЕР-2001-01, 04, 05, 05-20, 22-24, 24, 26-36	Общие указания по применению ТЕР-2001 СПб Сборники с № 51 по № 69 (в одном томе)	Общие указания по применению ТЕР-2001 СПб ТЕР-2001-01-12, 15-17, 23, 24, 26-40 ТЕРмр-2001-41 СПб — капитальный ремонт и модернизация оборудования лифтов
строительные (ГЭСН-2001)	ремонтно-строительные (ГЭСНр-2001)	монтажные (ГЭСНм-2001)	пусконаладочные (ГЭСНп-2001)	ТЭСН, ТСН, ЭСНр и др. КЦС и РЦС-СПб	На строительные работы ФЕР-2001: МДС 81-36.2004 — Указания по применению ФЕР-2001 на строительные и специальные строительные работы ФЕР-2001-01-05, 05-47	ТЕРр-2001 СПб ТЕРрр-2001-01-05, 01-05, 06-12	Общие указания по применению ТЕР-2001 СПб Сборники с № 51 по № 69 (в одном томе)
строительные (ГЭСН-2001)	ремонтно-строительные (ГЭСНр-2001)	монтажные (ГЭСНм-2001)	пусконаладочные (ГЭСНп-2001)	ТЭСН, ТСН, ЭСНр и др. КЦС и РЦС-СПб	На ремонтно-строительные работы ФЕР-2001: МДС 81-38.2004 — Указания по применению ФЕР на ремонтно-строительные работы. ФЕРр-2001 в одном томе	Комплект «Гидротехнические работы», ТЕР-2001-36-41 ТЕР-2001-42-47	Общие указания по применению ТЕР-2001 СПб Сборники с № 51 по № 69 (в одном томе)
строительные (ГЭСН-2001)	ремонтно-строительные (ГЭСНр-2001)	монтажные (ГЭСНм-2001)	пусконаладочные (ГЭСНп-2001)	ТЭСН, ТСН, ЭСНр и др. КЦС и РЦС-СПб	На монтажные работы ФЕР-2001: МДС 81-37.2004 — Указания по применению ФЕР на монтажные работы. ФЕРм-2001-02, 03, 05-12, 14-17, 20, 23, 24, 26-41	Дополнение к ТЕР-2001-42-47	Общие указания по применению ТЕР-2001 СПб Сборники с № 51 по № 69 (в одном томе)
строительные (ГЭСН-2001)	ремонтно-строительные (ГЭСНр-2001)	монтажные (ГЭСНм-2001)	пусконаладочные (ГЭСНп-2001)	ТЭСН, ТСН, ЭСНр и др. КЦС и РЦС-СПб	На пусконаладочные работы ФЕРл-2001: Указания по применению ФЕРл-2001, ФЕРлр-2001-01-09	Дополнение к ТЕР-2001-42-47	Общие указания по применению ТЕР-2001 СПб Сборники с № 51 по № 69 (в одном томе)
строительные (ГЭСН-2001)	ремонтно-строительные (ГЭСНр-2001)	монтажные (ГЭСНм-2001)	пусконаладочные (ГЭСНп-2001)	ТЭСН, ТСН, ЭСНр и др. КЦС и РЦС-СПб	На пусконаладочные работы ФЕРл-2001: Указания по применению ФЕРл-2001, ФЕРлр-2001-01-09	Дополнение к ТЕР-2001-42-47	Общие указания по применению ТЕР-2001 СПб Сборники с № 51 по № 69 (в одном томе)

Рис. 1.4. Состав новой сметно-нормативной базы ценообразования в строительстве Российской Федерации и Санкт-Петербурга

Следует обратить внимание на издание новых сборников норм и расценок на многие работы как на федеральном, так и территориальном уровнях.

Кроме того, вышли следующие новые указания:

1. МДС 81–36.2004 — Указания по применению ФЕР-2001 на строительные и специальные строительные работы.
2. МДС 81–37.2004 — Указания по применению федеральных единичных расценок на монтажные работы.
3. МДС 81–38.2004 — Указания по применению федеральных единичных расценок на ремонтно-строительные работы (ФЕРр-2001).

В связи с этим Общие указания по применению ТЕР-2001 СПб, ТЕРр-2001 СПб. и ТЕРм-2001 СПб подлежат корректировке, включая размеры коэффициентов, учитывающих усложняющие факторы при производстве работ.¹ Скорректированные Общие указания издаются РЦС СПб.

Положительным моментом в развитии новой сметно-нормативной базы является появление территориальных единичных расценок на ремонтно-реставрационные работы (ТЕРрр-2001 СПб).

В соответствии с Порядком разработки, согласования, утверждения и введения в действие территориальных строительных норм Санкт-Петербурга (ТСН 10–301–2003 СПб) от 07.07.2003 г. РЦС СПб. разработаны и утверждены приказом Министерства культуры Российской Федерации от 01.07.2003 г. № 930 Территориальные единичные расценки на ремонтно-реставрационные работы по объектам культурного наследия (памятникам культуры) Санкт-Петербурга и пригородов (ТЕРрр-2001 СПб) в составе 4 томов: от земляных работ до реставрации и воссоздания янтарного набора предметов декоративно-прикладного искусства.

При составлении смет на ремонтно-реставрационные работы используются также нормативы, принятые Комитетом экономического развития, промышленной политики и торговли Администрации Санкт-Петербурга распоряжением от 23.06.2003 г. № 26-р «Об утверждении размеров лимитированных затрат, включаемых в сметную документацию на ремонтно-реставрационные работы по объектам культурного наследия (памятникам культуры) Санкт-Петербурга и пригородов» (приложение 12).

В составе новой сметно-нормативной базы отсутствуют сборники сметных цен на железнодорожные и речные перевозки.

Как известно, Госстрой России отменил с 01.09.2003 г. сметно-нормативные базы 1984 и 1991 гг.

После введения Госстроем России с 01.05.2000 г. ГЭСН-2001 в Санкт-Петербурге были отменены территориальные сметные нормативы (ТСН-98) в составе сборников показателей ресурсов (ПРС-98 — на строительные работы, ПРР-98 — на ремонтные работы) и др., которые использовались взамен ЭСН-84.

Для сравнения приведем сопоставление затрат ресурсов по четырем системам элементных сметных норм на примере кирпичной кладки.

Из приведенных в табл. 1.1 сравнительных данных видно, что изменения элементов затрат ресурсов в основном коснулись трудовых затрат. По сравнению с

¹ ЦиСН, 2004, № 12, с. 60.

базовыми ЭСН-84 затраты труда рабочих в ПРС-98 возросли почти в 1,8 раза, а в ГЭСН-2001 — на 34%. Такая динамика может отражать фактические затраты, но не свидетельствует о росте производительности труда рабочих за последние 16 лет. В условиях применения новых машин, механизмов и более совершенных строительных материалов, значительно снижающих трудоемкость работ, рост выработки, требующий снижения затрат труда, является следствием. По нормам ГЭСН-2001 затраты труда машинистов и время использования машин имеют естественное снижение относительно предыдущих периодов (в среднем на 43%). В ГЭСН-2001 в отличие от предыдущих систем нормативов наблюдается некоторое повышение затрат материальных ресурсов, что ведет наряду с ростом цен к увеличению сметной стоимости строительной продукции.

Таблица 1.1. Сопоставление затрат ресурсов на 1 м³ кирпичной кладки в различных элементных сметных нормах

№	Наименование элементов затрат	Ед. изм.	Кладка стен толщиной 640 мм из кирпича с облицовкой лицевым кирпичом при высоте этажа до 4 м			
			ЭСН-84	СниР-91	ПРС-98	ГЭСН-2001
1	Затраты труда рабочих	чел.-ч	4,49	5,07	8,01	6,03
2	Затраты труда машинистов	чел.-ч	0,75	0,49	0,77	0,32
3	Машины	маш.-ч	0,75	—	0,77	0,32
4	Раствор	м ³	0,23	0,23	0,23	0,25
5	Кирпич керамический, силикатный или пустотелый	тыс. шт.	0,27	0,27	0,27	0,289
6	Кирпич керамический или силикатный лицевой	тыс. шт.	0,105	0,105	0,105	0,106
7	Брусочки обрезные	м ³	—	—	—	0,0006
8	Вода	м ³	—	—	—	0,35

В целом затраты ресурсов в ГЭСН-2001 занимают примерно среднее положение по сравниваемым нормативным базам.

Следует отметить, что и новая сметно-нормативная база имеет ряд существенных недостатков. Например, сборники ГЭСН-2001 на 80–90% состоят из норм, разработанных по старым технологиям производства работ.¹ Нормы затрат и особенно размеры основной заработной платы в единичных расценках (из-за искусственно заниженных часовых тарифных ставок и разрядности работ) не соответствуют рыночным (реальным) показателям. Поэтому подрядные организации

¹ Журнал «ЦиСН». — СПб.: РИЦС, 2003, № 2.

вынуждены требовать от заказчиков соответствующей компенсации по заработной плате. В результате взаиморасчеты заказчика и подрядчика часто осуществляются с нарушениями действующего законодательства и основ сметного ценообразования.

Необходимо постоянно обновлять сметно-нормативную базу нормами и расценками, которые соответствовали бы современным технологиям и реальной экономической ситуации.

На территориальном уровне РЦЦС разрабатывают региональные нормы, расценки и сметные цены на местные ресурсы. Примером могут служить ежемесячные издания СПб РЦЦС «ЦиСН» и «Сборник средних сметных цен на основные строительные ресурсы» (ССЦ), где приводится оперативный материал для решения вопросов ценообразования и сметного нормирования. Это касается в первую очередь индексов пересчета сметной стоимости строительства в целом и по видам работ, а также текущих сметных цен на строительные ресурсы.

Методика расчета индексов заключается в периодическом отслеживании и статистической обработке текущих цен на строительную продукцию, работы и ресурсы с последующим усреднением полученных индексов.

В «ЦиСН» приводятся индексы по видам строительства, зданий, сооружений, работ и конструкций к элементам прямых затрат в сметных ценах на 01.01.2000 и на 01.01.1984.

Для расчета индексов применяют различные методы. Основным является метод Госстроя РФ. Он базируется на ресурсном подходе к определению стоимости строительной продукции.

Имеются Методические рекомендации по расчетам индексов на строительную продукцию для подрядных строительных организаций, введенные Госстроем России в ноябре 1996 г.

1.3. Порядок разработки, экспертизы и утверждения проектно-сметной документации

В соответствии с «Инструкцией о порядке разработки, согласования, утверждения и составе проектной документации на строительство предприятий, зданий и сооружений» (СНиП 11–01–95) сметная документация является составной частью проекта на возведение строительной продукции и входит в проект в виде отдельного раздела.

Проект — это комплекс инженерных решений, оформленных в виде комплекта технико-экономических документов, расчетов, позволяющих судить о целесообразности и качестве будущего здания или сооружения. Он включает пояснительную записку, чертежи и сметы.

Работу по проектированию выполняют по договору с заказчиком проектные, проектно-строительные организации и другие юридические и физические лица, имеющие лицензионные права на проектирование.

В целях сокращения сроков проектирования и строительства объектов недвижимости в Санкт-Петербурге и упорядочения деятельности органов, осуществляющих выдачу исходных данных для проектирования, согласования (экспертизу) проектов, оформления разрешений на строительство, правительство

Санкт-Петербурга постановлением от 27 июля 2004 г. № 1322 приняло «Порядок проектной подготовки капитального строительства в Санкт-Петербурге».

Проектная документация на строительство объектов разрабатывается на основе исходно-разрешительной документации, архитектурно-планировочного задания (АПЗ) Комитета по градостроительству и архитектуре (КГА) региона, задания на проектирование и других исходных данных.

КГА выдает АПЗ на проектирование по заявке заказчика (инвестора) в месячный срок со дня регистрации заявки.

Основными документами, регулирующими отношения сторон при проектировании, являются **договор**, заключаемый заказчиком с проектировщиком, и **задание на проектирование**. Рекомендуемый состав и содержание задания на проектирование приведены в приложении 16. Основные требования к заданию на разработку проекта застройки изложены в СНиП 11–04–2003 «Инструкция о порядке разработки, согласования, экспертизы и утверждения градостроительной документации». Задание на проектирование подлежит согласованию с КГА.

Вместе с утвержденным заданием на проектирование заказчик передает проектировщику исходные данные, необходимые для проектирования в соответствии с договором.

В зависимости от ответственности зданий и сооружений устанавливаются три категории сложности объектов и стадии их проектирования (проект и рабочая документация – проектирование в две стадии; рабочий проект – проектирование в одну стадию).

На основании согласованного и утвержденного проекта разрабатывается рабочая документация.

При одностадийном проектировании согласованию подлежит утверждаемая часть рабочего проекта.

Государственные службы, отраслевые ведомства и другие заинтересованные организации предоставляют **технические условия** и требования для проектирования объектов по заявке заказчика в срок не более 15 дней со дня регистрации заявки, часть которых используется при предпроектной подготовке (стадии) строительства объекта – ТЭО (технико-экономическое обоснование) или ТЭР (технико-экономический расчет) стоимости строительства для определения экономической целесообразности проектирования и строительства.

Проект и утверждаемая часть рабочего проекта на строительство объектов жилищно-гражданского назначения состоят из следующих разделов:

- Общая пояснительная записка.
- Архитектурные решения.
- Конструктивные решения.
- Технологические решения.
- Решения по инженерному обеспечению и оборудованию.
- Охрана окружающей среды.
- Инженерно-технические мероприятия ГО ЧС.
- Организация строительства.

- Сметная документация.
- Технологический регламент обращения со строительными отходами.

Сметная документация разрабатывается в соответствии с требованиями СНиП 81–01–2004 и МДС 81–35.2004. Состав проектной документации содержит сводный сметный расчет.

Правительство РФ постановлением от 27.12.2000 № 1008 утвердило «Положение о проведении государственной экспертизы и утверждении градостроительной, предпроектной и проектной документации в Российской Федерации», в соответствии с которым проектная документация до ее утверждения подлежит государственной экспертизе независимо от источников финансирования и формы собственности объектов.

До утверждения и экспертизы проектная документация подлежит обязательному представлению на рассмотрение:

- Главному архитектору Санкт-Петербурга;
- в КГИОП;
- в Центр государственного санитарно-эпидемиологического надзора Санкт-Петербурга (ЦГСЭН);
- в Управление государственной инспекции безопасности дорожного движения (ГИБДД);
- в Управление садово-паркового хозяйства (УСПХ).

Государственную экспертизу проектов застройки и проектной документации на строительство объектов на территории Санкт-Петербурга проводят:

- Северо-Западный филиал государственной экспертизы проектов МЧС РФ (по соответствующим объектам);
- Служба Государственного строительного надзора и экспертизы в соответствии с постановлением правительства Санкт-Петербурга от 26 октября 2004 № 1747;
- специализированные государственные экспертные организации.

Экспертиза объектов государственного значения проводится в Главном управлении государственной вневедомственной экспертизы (Главгосэкспертизе России).

В соответствующих министерствах и ведомствах действуют отраслевые экспертные подразделения.

Основная цель экспертизы — контроль соблюдения государственных норм и правил. Продолжительность проведения государственной и специализированных экспертиз устанавливается договором, но не должна превышать 30 дней. Для особо сложных объектов продолжительность экспертизы может быть увеличена, но не более чем на 10 дней.

По результатам экспертизы составляется заключение, которое является обязательным документом для исполнения заказчиками, проектными, подрядными и другими заинтересованными организациями.

Работы по экспертизе предпроектной и проектной документации оплачиваются заказчиком с отнесением данных затрат на главу 12 сводного сметного расчета стоимости строительства по нормативам от стоимости проектных и изыскательских работ (графы 7 и 8).

Требования к проектированию и строительству зданий и сооружений приводятся в строительных нормах и правилах (СНиП), состоящих из четырех частей, включающих соответствующие сборники:

- **Часть 1.** «Строительные материалы, изделия, конструкции и оборудование».
- **Часть 2.** «Нормы строительного проектирования».
- **Часть 3.** «Правила производства и приемки строительных работ».

Действующая система ценообразования и сметного нормирования в строительстве включает в себя **Часть 4** СНиП «Сметные нормы и правила», состоящую из отдельных сборников, например сборники ГЭСН-2001, ФЕР-2001, ТЕР-2001 СПб и др.

Утверждение проектной документации на строительство объектов в зависимости от источников финансирования производится:

- при строительстве за счет бюджета Санкт-Петербурга — соответствующими исполнительными органами государственной власти Санкт-Петербурга (после государственной экспертизы сводного сметного расчета, выполненного в составе рабочей документации на строительство объекта);
- при строительстве за счет собственных средств заказчика (инвестора), включая привлеченные средства, — непосредственно заказчиком (инвестором).

Рабочая документация включает весь комплект рабочих чертежей, по которым выполняются все строительные-монтажные работы по запроектированному объекту.

Рабочие чертежи являются основой составления локальных и сводных ведомостей потребности в ресурсах, разработки локальных и объектных смет, входящих также в состав рабочей документации.

Раздел «Сметная документация» содержит локальные и объектные сметные расчеты, сметные расчеты на отдельные виды затрат, в том числе на изыскательские и проектные работы, сводный сметный расчет стоимости строительства и при необходимости сводку затрат. На основе сметной стоимости строительства заказчики и подрядчики по результатам подрядных торгов формируют договорную цену на строительную продукцию.

Договорная цена может быть окончательной или открытой, уточняемой по условиям договора в ходе строительства.

Определение стоимости строительной продукции, как правило, осуществляется в два этапа.

1. В составе ТЭО на предпроектной стадии разработки проекта.
 - ◆ На данном этапе рекомендуется использовать укрупненные показатели базовой стоимости или данные проектов-аналогов. При этом учитываются резерв средств на непредвиденные работы и затраты и налог на добавленную стоимость.
2. В составе проектно-сметной документации определяется сметная стоимость строительства.
 - ◆ Основанием для определения стоимости строительства служат проект, рабочая документация и соответствующая сметно-нормативная база.

Постановлением правительства Санкт-Петербурга от 27 июля 2004 г. № 1322 рекомендуется «Совмещенный график проектирования и строительства объекта».

Продолжительность проектирования по рекомендуемому графику с момента постановления правительства и начала оформления АПЗ КГА до окончания разработки рабочей документации, включая смету, составляет почти 14 месяцев. Период строительства от отвода участка до окончания благоустройства и озеленения равен в среднем 22 месяцам.

В развитых странах вся подготовительная работа занимает 1 год (сначала приобретается земля, которая становится залогом).

Затраты на проектирование составляют в России 3–6% стоимости строительства, за рубежом (в развитых странах) — 12%.

1.4. Определение объемов строительных работ

Определение объемов отдельных видов строительных работ по проектным данным производится с целью исчисления сметной стоимости базисно-индексным или ресурсным (ресурсно-индексным) методом с использованием единичных расценок и текущих цен стоимости необходимых ресурсов. Для этого составляется ведомость подсчета объемов работ или локальная ресурсная ведомость, которые являются исходными документами для определения сметной стоимости строительства.

Объемы работ подсчитываются для смет к рабочему проекту или рабочей документации **в единицах измерения сметных норм**, принятых в сборниках элементных сметных норм (m^3 , m^2 , т, шт. и т. п.). Следует отметить, что под сметными объемами подразумеваются любые количества, определяемые по чертежам и используемые при определении сметной стоимости.

Подсчет объемов работ следует вести в определенной последовательности, соответствующей технологии выполнения работ, чтобы результаты ранее выполненных подсчетов могли быть использованы для последующих этапов.

В проектных организациях объем работ по зданию в целом подсчитывают, как правило, проектировщики, обычно — техники. Для большей точности рекомендуется, чтобы подсчеты проверялись квалифицированными сметными работниками.

При составлении ведомости объемов работ необходимо придерживаться следующей последовательности:

- ознакомление с проектными материалами и размещение их в порядке, наиболее удобном для пользователя;
- разработка и заготовка табличных форм, составление вспомогательных таблиц и подсчетов на типовые изделия, конструктивные элементы и части здания;
- подсчет объемов работ с использованием проектных спецификаций;
- подсчет объемов по конструктивным элементам и видам работ, не охваченным при подсчете по спецификации.

Ведомость объемов общестроительных работ подразделяется на подсчеты по отдельным законченным конструктивным элементам и видам работ.

Локальные сметы при их составлении, как правило, подразделяются на **разделы**. Запроектированное здание условно делится на части — конструктивные эле-

менты. Все работы, относящиеся к одному конструктивному элементу, группируются в одном разделе сметы (отделочные работы — внутренние и наружные — рассматриваются как самостоятельные конструктивные элементы). Кроме того, в сметах выделяются подземная и надземная части здания.

Аналогично построению смет ведомости подсчета объемов работ также составляются с подразделением на такие же разделы.

В жилищно-гражданском строительстве перечень конструктивных элементов (разделов) следующий:

А. Подземная часть здания:		Б. Надземная часть здания:	
1.	Земляные работы	1.	Стены
2.	Фундаменты	2.	Перекрытия
3.	Стены подвала	3.	Крыша
4.	Перекрытия	4.	Перегородки
5.	Перегородки	5.	Полы
6.	Окна	6.	Лестницы
7.	Двери	7.	Окна
8.	Полы	8.	Двери
9.	Лестницы	9.	Балконы и крыльца
10.	Внутренняя отделка	10.	Внутренняя отделка
		11.	Наружная отделка
		12.	Прочие работы
Внутренние специальные строительные работы:			
1.	Отопление	6.	Электроосвещение
2.	Вентиляция и кондиционирование воздуха	7.	Ввод телефона
3.	Водопровод	8.	Ввод радио
4.	Канализация	9.	Ввод телевидения
5.	Газоснабжение	10.	Мусоропроводы

По производственному строительству примерный перечень разделов ведомости подсчета объема работ следующий:

А. Подземная часть:		Б. Надземная часть:	
1.	Земляные работы	12.	Каркас
2.	Основания под фундаменты	13.	Стены
3.	Фундаменты	14.	Перекрытия
4.	Стены подвалов	15.	Крыша
5.	Перекрытия	16.	Перегородки
6.	Перегородки	17.	Проемы (оконные, дверные, воротные, фонарные)
7.	Окна и двери (проемы)	18.	Полы
8.	Полы	19.	Лестницы
9.	Лестницы	20.	Отделка внутренняя
10.	Отделка внутренняя	21.	Отделка наружная
11.	Отделка наружная	22.	Прочие работы

Определение строительного объема здания

Строительный объем здания с чердачным перекрытием (V_1) определяется по формуле

$$V_1 = S_1 \times H,$$

где S_1 — площадь горизонтального сечения здания по внешнему обводу на уровне первого этажа выше цоколя; H — высота по разрезу от отметки чистого пола первого этажа до верха засыпки чердачного перекрытия.

Строительный объем здания без чердачного перекрытия (V_2) определяется по формуле

$$V_2 = S_2 \times l,$$

где S_2 — площадь вертикального разреза здания по наружному обводу стен (верхнее очертание кровли и верх чистого пола первого этажа); l — длина здания по наружным граням торцевых стен на уровне первого этажа выше цоколя.

В обоих случаях из объема здания исключается объем проездов, но добавляются объемы лоджий, ниш, эркеров, веранд, тамбуров, световых фонарей. В то же время к объему здания не добавляется объем портиков, балконов (открытых и крытых).

Если здание имеет разные по площади этажи, то для каждой части здания строительные объемы определяются отдельно, а затем суммируются.

Чердачное помещение, приспособленное для технических целей, в объем здания не включается. Объем мансардного помещения учитывается.

Строительный объем здания с подвалом или полуподвалом определяется суммарными данными об объеме надземной и подземной его частей.

Строительный объем надземной части определяется по формуле

$$V_3 = S_3 \times H_1,$$

где S_3 — площадь горизонтального сечения подвала (полуподвала), измеренная на уровне первого этажа выше цоколя; H_1 — высота от отметки верха чистого пола подвала (полуподвала) до отметки верха чистого пола первого этажа.

Земляные работы

Объемы земляных работ определяются по проектным данным с учетом классификации грунтов (СНиП IV-2-82), крутизны откосов (h/c , СНиП III, т. 9, разд. Б, глава 1) и глубины заложения подошвы фундамента (h). Глубина котлована или траншей для фундамента стен, оборудования, колонн и т. д. должна приниматься по проектным отметкам от подошвы заложения фундамента (или подушки под фундамент) до черной отметки земли (черная отметка земли — отметка, существующая до начала работ; красная отметка земли — планировочная отметка).

Для определения объема отрывки котлованов (траншей) целесообразно предварительно схематично (с размерами) изобразить планы и сечения разработок,

Для траншеи площадь поперечного сечения (прямоугольник или трапеция) умножается на длину. Длина наружных траншей принимается по осям наружных фундамента; длина внутренних траншей — между внутренними гранями наружных траншей (при траншеях с откосами принимается ширина до средней линии).

В табл. 1.2 приводится классификация грунтов и пород, а в табл. 1.3 — глубина отрывки и крутизна откосов котлована и траншей.

При определении объема котлована с вертикальными стенками площадь горизонтального сечения котлована умножается на глубину отрывки. Для котлована с откосами объем подсчитывается по формуле усеченной (перевернутой) пирамиды:

$$V = h \cdot \left[a \cdot b \cdot (a + b) \cdot c + \frac{4}{3} \cdot c^2 \right],$$

где a и b — размеры соответственно пиза и верха котлована; c — размер основания треугольника откоса.

Таблица 1.2. Классификация грунтов и пород

Наименование и характеристика грунтов	Вес, кг/м ³	Группа грунтов при разработке	
		одноровшовым экскаватором	вручную
Глина: жирная, мягкая или насыпная, без примеси или с примесью до 10%; то же, с примесью более 10%	1800	II	II
	1900	III	III
Грунт растительного слоя: без корней с корнями и примесью	1200	I	I
	1400	II	II
Суглинок: легкий тяжелый	1600	I	I
	1750	II	II
Супесь: с примесью до 10% то же, более 10%	1600	I	I
	1800	II	II

Таблица 1.3. Глубина отрывки и крутизна откосов котлована и траншей (СНиП, ч. III, т. 9, разд. Б, глава 1)

Грунты	Глубина выемки, м		
	до 1,5	до 3	до 5
Насыпной	1 : 0,67	1 : 1	1 : 1,25
Песчаные и гравелистые влажные (насыпные)	1 : 0,5	1 : 1	1 : 1
Глинистые:			
– супесь	1 : 0,25	1 : 0,67	1 : 0,85
– суглинок	1 : 0	1 : 0,5	1 : 0,75
– глина	1 : 0	1 : 0,25	1 : 0,5
Лессовый сухой	1 : 0	1 : 0,5	1 : 0,5
Моренные:			
– песчаные и супесчаные	1 : 0,25	1 : 0,57	1 : 0,75
– суглинистые	1 : 0,2	1 : 0,5	1 : 0,65

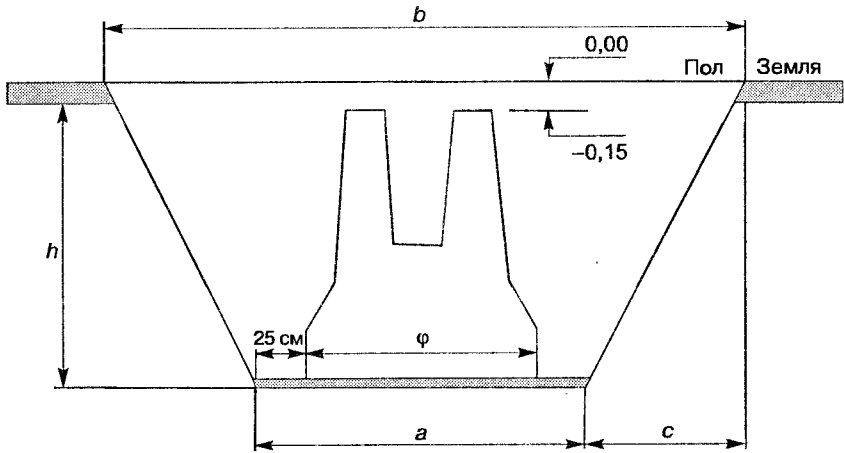


Рис. 1.5. Схема определения объема земляных работ в котлованах (траншеях),

h — глубина промерзания + 20 см; $\frac{h}{c}$ — крутизна откоса; $\alpha = \varphi + 0,5$ м; $b = \alpha + 2c$

Объем одного котлована (перевернутой усеченной пирамиды):

$$V = h \cdot a \cdot b + h \cdot (a + b) \cdot c + \frac{4}{3} \cdot h \cdot c^2 = h \cdot \left[a \cdot b + (a + b) \cdot c + \frac{4}{3} \cdot c^2 \right],$$

где $h \cdot a \cdot b$ — объем без откосов; $h \cdot (a + b) \cdot c$ — объем откосов без углов; $\frac{4}{3} \cdot h \cdot c^2$ —

объем откосов в углах.

Объем траншеи:

$$V = \frac{a + b}{2} \cdot h \cdot l,$$

где l — длина траншеи.

Недобор грунта до проектной отметки не должен превышать 5–7 см, которые в местах установки фундаментов дорабатываются вручную.

Ширина котлованов и траншей по дну для ленточных и отдельностоящих фундаментов должна назначаться с учетом ширины конструкций с добавлением 0,25 м.

При необходимости спуска людей в котлован наибольшая ширина между боковой поверхностью конструкции и креплением должна составлять не менее 0,7 м.

Железобетонные и бетонные конструкции

Сборные конструкции

Специфика подсчета объема работ по устройству сборных конструкций заключается в том, что единичные расценки учитывают комплекс работ по монтажу конструкций без стоимости самих конструкций. Поэтому в сметах, как прави-

ло, по монтажу конструкций предусматриваются две позиции: для определения стоимости монтажа по действующим единичным расценкам и для определения стоимости конструкций — по действующим (текущим) ценам на них.

Подсчет объемов работ осложняется тем, что в отдельных случаях единичные расценки и оптовые цены предусматривают разные измерители, например, сметные нормы на монтаж лестничных маршей установлены на одну конструкцию, а оптовые цены — на 1 м^2 площади и на 1 м^3 бетона. В таких случаях приходится определять и число конструкций в штуках, и их площадь.

В связи с этим обращается внимание на следующее обстоятельство: составитель ведомости подсчета объема работ пользуется чертежами проекта и достаточно ясно представляет конструкцию. При составлении смет обычно к чертежам не прибегают, а руководствуются только ведомостью подсчета объемов работ. Поэтому в ведомости объемов работ необходимо давать достаточно полную характеристику конструкций.

Как отмечалось выше, исходными документами для подсчета объемов работ служат спецификации проекта и чертежи конструкций. По спецификациям устанавливается число изделий, по чертежам — их характеристики, необходимые для подсчета размеров, марки бетонов, данные об армировании и т. д.

Объем конструкций, в том числе и пустотных, должен определяться в плотном теле.

Фундаменты

Укладка сборных фундаментов производится на готовое песчаное, гравийное и щебеночное основание. При укладке их на бетонное основание учитывается дополнительно устройство прослойки под подошвы в м^2 площади подошвы фундаментов.

Затраты на укладку сборных бетонных и железобетонных фундаментов и фундаментных балок определяются на одну штуку.

Стоимость металлических элементов, не учтенных оптовыми ценами, определяется в сметах исходя из проектного веса (массы) и цен за 1 кг . Поэтому для таких конструкций в ведомости подсчета объема работ следует указывать массу (по спецификациям проекта) металлических элементов, не учтенных оптовыми ценами.

Площадь стеновых панелей, перегородок, плит покрытий, перекрытий и лестничных площадок определяется по наружному обводу конструкций без вычета проемов. Площадь лестничных маршей также просчитывается по наружному обводу изделий.

Сметные нормы на монтаж сборных конструкций дифференцированы в зависимости от их веса, поэтому в ведомости подсчета объемов работ необходимо указывать для каждого вида изделий его вес применительно к построению норм (например, блоки ленточных фундаментов весом до $0,5 \text{ т}$; колонны цельные весом до $1,5 \text{ т}$ и т. д.).

Монолитные конструкции

Для большинства видов монолитных железобетонных и бетонных конструкций должен определяться их проектный объем (в м^3 бетона и железобетона в деле).

В ведомости подсчета объемов работ необходимо указывать для каждой конструкции проектную марку бетона, так как от этого зависит ее стоимость по единичной расценке.

Объем монолитных конструкций определяется по проектным размерам без добавок на уплотнение бетона.

При определении объема монолитного железобетона необходимо учитывать следующие особенности его подсчета для отдельных конструкций.

Колонна. Площадь поперечного сечения колонны умножается на ее высоту. В объем колонны также включается объем консолей и подоконников, если их высота более 2 м.

Фундамент. Объем определяется по проектным размерам за вычетом объема, занимаемого нишами, проемами, каналами, колодцами. В объем фундаментов включается объем подколонников при их высоте до 2 м.

Балка. Площадь поперечного сечения балки умножается на ее длину.

Плоская плита. Площадь горизонтальной проекции плиты умножается на ее толщину. При определении площади учитывается заделка плиты в стены (опорная часть).

Рёбристые перекрытия. Определяется объем балок и плит, и итоги суммируются.

Стены и перегородки. Объем определяется за вычетом проемов (по наружному обводу коробок). В случае заделки стен или перегородок в кирпичные стены учитывается также объем заделываемой части.

Стены из кирпича

Объем кладки стен из кирпича определяют за вычетом проемов по наружному обводу коробок. Объем кладки архитектурных деталей, выполняемых из материала, предусмотренного нормами (пилястры, эркеры, парапеты и т. п.), включают в общий объем кладки стен.

Оставленные в кладке гнезда или борозды для заделки концов балок, панелей перекрытий, плит, а также объемы ниш для отопления, вентиляционных и дымовых каналов, ступеней и т. п. из объема кладки не исключаются. Объем ниш внутреннего оборудования из объема кладки исключается. При кладке стен из кирпича с воздушной прослойкой объем воздушной прослойки учитывается.

При возведении конструкций из кирпича следует указывать вид кирпича (красный, силикатный и т. д.), число этажей здания, так как при высоте здания более девяти этажей применяется иная марка раствора.

Отдельно подсчитывают в м³ возведение кирпичных столбов (прямоугольных, круглых, армированных и неармированных).

Каркасы зданий

Каркасом называются конструкции, несущие нагрузку от перекрытий здания и ограждающих конструкций (стенных панелей и перекрытий): это колонны, ригели, балки, фермы и связи. Здания, в которых нагрузка от перекрытий распределяется на стены (из кирпича и блоков), называются бескаркасными. При этом раздел «Каркас» в локальных сметах на жилищно-гражданское строительство от-

сутствует. Сметная стоимость ригелей, балок, ферм и связей в таких случаях включается в разделы «Перекрытия» и «Покрытия», а отдельно стоящих колонн — в раздел «Стены».

Объем работ по установке сборных железобетонных колонн и капителей определяют на 1 шт.

При монолитном железобетонном каркасе единицей измерения для всех железобетонных конструкций является 1 м^3 железобетона в деле.

Нормы по металлическим каркасам даны на 1 т конструкций, для каркасов зданий из легких конструкций — на 100 м^2 .

Затраты на укладку сборных железобетонных плит и панелей, покрытий и перекрытий определяются на 1 шт.

Кровли

Объем работ по покрытию кровель следует исчислять по полной площади покрытия согласно проектным данным без вычета площади, занимаемой слуховыми окнами и дымовыми трубами и без учета их обделки.

Длину ската кровли принимают от конька до крайней грани карниза.

Объемы работ, связанные с покрытием парапетов, брандмауэрных стен и других элементов, не связанных с основным покрытием кровлей, следует учитывать дополнительно.

При покрытиях с зенитными фонарями площадь кровли, соответствующая горизонтальным проекциям по их наружному контуру, исключается. Изоляция стаканов зенитных фонарей и обделка примыканий кровли к ним подсчитываются дополнительно.

При устройстве рулонных кровель кроме подсчета площади покрытия с указанием числа слоев и характеристики рулонных материалов отдельно подсчитываются: объемы работ по утеплению покрытий в м^3 или м^2 с указанием толщины; по устройству выравнивающих и уклонообразующих стяжек, пароизоляции в м^2 ; по другим предусмотренным проектом элементам, не учтенным расценками на кровлю.

Проемы

Объем заполнения оконных и дверных проемов определяется в м^2 площади, измеренной по наружному обводу коробок.

Для ворот в деревянных коробках также подсчитывается площадь по наружному обводу коробок, а для ворот в стальных коробках — площадь полотен.

Приборы оконные, дверные и воротные в единичные расценки не включены и должны учитываться в сметах отдельно.

Полы

Объем подстилающего слоя (подготовки) под полы исчисляется за вычетом площади, занимаемой печами, колоннами, выступающими фундаментами и другими подобными элементами. Уплотнение грунта гравием или щебнем подсчитывается в м^2 .

Площадь полов подсчитывается между внутренними гранями стен и перегородок с учетом толщины их отделки.

Отделочные работы

Окраску стальных конструкций нормируют по Сборнику 13 ГЭСН-2001 «Защита стальных конструкций и оборудования от коррозии», принимая на 1 т конструкций следующие площади, м²:

- конструкции с преобладанием угловой стали — 27;
- то же, швеллеров и балок — 29;
- конструкции из листовой стали толщиной 2,5–4,5 мм — 24;
- то же, свыше 5 мм — 19;
- переплетов из специальных профилей — 75.

Объем работ по **облицовке** поверхности природным камнем исчисляется по площади поверхности облицовки. Объем работ по облицовке поверхностей искусственным мрамором подсчитывается по развернутой поверхности облицовки.

Штукатурные работы

Объемы штукатурных работ подсчитываются отдельно для фасадов и внутренних помещений зданий.

Площадь оштукатуривания фасадных стен подсчитывается за вычетом площади проемов по наружному обводу коробок.

При улучшенной и высококачественной штукатурке фасадов площадь, занимаемая архитектурными деталями (карнизами, поясами, наличниками и другими тянутыми деталями), а также примыкающими к зданию колоннами и пилястрами, не включается в площадь стен и исчисляется отдельно.

Оконные и дверные откосы и отливы при штукатурке фасадов исчисляют отдельно.

Сметными нормами СНиП предусмотрены три вида (по качеству) штукатурки внутренних поверхностей помещений: простая, улучшенная и высококачественная.

Малярные работы

Объем малярных работ подсчитывается отдельно для фасадов и для внутренних помещений зданий.

Объемы работ по окраске фасадов известковыми, силикатными и цементными составами определяют с учетом переломов фасадных стен в плане без вычета проемов. При этом оконные и дверные откосы, а также развернутые поверхности карнизов, тяг и других архитектурных деталей не учитываются.

Объем работ по окраске фасадов перхлорвиниловыми, кремнийорганическими и поливинилацетатными составами определяют по площади окрашиваемой поверхности.

Объем работ по окраске внутренних поверхностей водными составами определяют без вычета проемов и без учета площади оконных и дверных откосов и боковых сторон ниш. Площадь столбов и боковых сторон пилястр включается в объем работ.

Объем работ по окраске стен масляными и поливинилацетатными составами определяется за вычетом проемов.

Прочие работы

Отмостка

Основание под отмостку подсчитывается в м³, покрытия — в м².

Крыльца

Объем работ по устройству крылец по Сборнику 8 ГЭСН-2001 «Конструкции из кирпича и блоков» подсчитывается в м² (нормы даны на 1 м² крыльца). Деревянные крыльца подсчитываются в м² горизонтальной проекции.

Пандусы

Пандусы устраиваются для въезда транспорта и состоят из бетонной подушки толщиной 200–300 мм и покрытия из бетона или асфальтобетона. Бетонная подушка подсчитывается в м³ (с указанием класса бетона), покрытия — в м² (с указанием толщины).

Вопросы определения объемов строительных работ более подробно изложены в «Справочнике по сметному делу в строительстве», ч. 1 и в справочнике Б. И. Голубева «Определение объемов строительных работ»¹.

¹ Голубев Б. И. Определение объемов строительных работ: Справочник. — М.: Стройиздат, 1991.

Глава 2

СОСТАВ СМЕТНОЙ СТОИМОСТИ СТРОИТЕЛЬСТВА И МЕТОДИЧЕСКИЕ ОСНОВЫ ОПРЕДЕЛЕНИЯ ЭЛЕМЕНТОВ ПРЯМЫХ ЗАТРАТ

2.1. Методические основы определения сметной стоимости строительства и строительного-монтажных работ

Сметная стоимость строительства — это сумма денежных средств, определяемых сметными расчетами в соответствии с проектными данными и сметно-нормативной базой.

Сметная стоимость является основой для определения размера инвестиций, финансирования строительства, формирования договорных цен на строительную продукцию, расчетов за выполненные строительные-монтажные работы, возмещения других затрат, предусмотренных сводным сметным расчетом, а также установления балансовой стоимости вводимых в действие основных фондов.

В соответствии с *технологической структурой капитальных вложений* и практикой работы подрядных организаций сметная стоимость строительства (ремонта) формируется из следующих частей:

- стоимость строительных (ремонтно-строительных) работ;
- стоимость работ по монтажу оборудования (монтажных работ);
- затраты на приобретение (изготовление) оборудования, мебели, инвентаря;
- прочие затраты.

Строительные работы, как известно, подразделяются на общестроительные и специальные.

К *общестроительным* относятся земляные, каменные, бетонные, железобетонные работы, монтаж различных конструкций, устройство полов, кровель, а также отделочные работы и др.

Специальными считаются санитарно-технические и электротехнические работы, буровзрывные и некоторые др.

Под *монтажными* работами в сметном деле понимаются работы по установке (монтажу) производственного оборудования.

Состав вышеуказанных частей сметной стоимости строительства подробно приведен в МДС 81–35.2004.

В целом структура сметной стоимости строительства примерно следующая:¹

- стоимость строительных и монтажных работ — 52%;
- стоимость оборудования, мебели и инвентаря — 42%;

¹ Российский статистический ежегодник. Госкомстат России. — М., 2003.

- стоимость прочих затрат — 6%.

В условиях рынка решается проблема дальнейшего совершенствования технологической структуры капитальных вложений в сторону увеличения доли затрат на оборудование за счет снижения удельного веса стоимости строительных и монтажных работ.

Сметная стоимость как строительных, так и монтажных работ ($C_{\text{смп}}$) по методам расчета и экономическому содержанию в основном состоит из прямых затрат (ПЗ), накладных расходов (НР) и сметной прибыли (СП):

$$C_{\text{смп}} = \text{ПЗ} + \text{НР} + \text{СП}. \quad (2.1)$$

Кроме того, при разработке смет учитываются и другие затраты, а также некоторые налоги, в частности НДС.

Прямые затраты непосредственно связаны с выполнением определенного объема работ. Их величина определяется прямым счетом и зависит от объемов работ, необходимых ресурсов, сметных норм и цен на ресурсы.

Прямые затраты включают:

- стоимость строительных материалов, деталей и конструкций (далее — материалы, М);
- затраты на основную заработную плату рабочих-строителей (Z_o);
- стоимость эксплуатации строительных машин и механизмов (Ξ_m), включая заработную плату рабочих-машинистов.

Следовательно, прямые затраты определяются по формуле

$$\text{ПЗ} = \text{М} + Z_o + \Xi_m. \quad (2.2)$$

В сметную стоимость материалов входят затраты не только на их приобретение, но и расходы, связанные с заготовкой и доставкой материалов на строительную площадку.

Стоимость эксплуатации машин включает затраты, предусмотренные сметными нормами (амортизационные отчисления, стоимость горюче-смазочных материалов и др., а также основная заработная плата рабочих, управляющих строительными машинами).

Основная заработная плата — это выплаты за отработанное время или фактически выполненную работу.

В состав оплаты труда, включаемой в себестоимость продукции (работ, услуг), входит также дополнительная заработная плата — выплаты за непроработанное время в соответствии с действующим законодательством.

Дополнительная заработная плата работников строительства учитывается накладными расходами.

Накладные расходы предназначены для компенсации затрат строительных организаций на обслуживание, организацию и управление строительством (административно-хозяйственные расходы и др.). Величина их определяется косвенным путем в процентах от фонда оплаты труда рабочих.

Прямые затраты и накладные расходы в сумме образуют сметную себестоимость работ:

$$C_c = \text{ПЗ} + \text{НР}. \quad (2.3)$$

Сметная прибыль (раньше — плановые накопления) — это нормативная (гарантированная) прибыль подрядной организации в составе цены строительной продукции, идущая в основном на развитие производственной базы и социальной сферы предприятия.

Распределение общей сметной стоимости строительного-монтажных работ, принимаемой за 100%, по группам затрат с указанием их удельного веса показывает структуру сметной стоимости строительных работ.

Примерная структура сметной стоимости строительных работ следующая, %:¹

- затраты на материалы — 50–60;
- основная заработная плата рабочих — 10–17;
- стоимость эксплуатации машин и механизмов, включая заработную плату машинистов, — 5–10.

Итого прямые затраты — 65–80.

- Накладные расходы — 12–20;
- сметная прибыль — 8–11.

Итого сметная стоимость строительных работ — 100%.

Сметная стоимость строительных и других работ определяется локальными сметными расчетами (сметами).

Локальные сметы являются первичными сметными документами и составляются на отдельные виды работ и затрат на основе объемов работ по рабочим чертежам, единичных расценок и цен на неучтенные расценками материальные ресурсы.

Примеры единичных расценок и нормы из новой сметно-нормативной базы ценообразования в строительстве (табл. 2.1–2.3).

Система нормативных документов в строительстве

Строительные нормы и правила Российской Федерации:

1. ФЕР 81–02–11–2001.

Федеральные единичные расценки на строительные работы ФЕР-2001. Разработаны Госстроем России в уровне цен базового района (Московская область) по состоянию на 1 января 2000 г. По другим районам применяются с учетом территориальных поправочных коэффициентов в базисном уровне цен на 01.01.2000. Используются при отсутствии ТЕР-2001.

Таблица 2.1. Сборник № 11. Покрытия

Номера расценок	Наименование и характеристика строительных работ и конструкций	Прямые затраты, руб.	В том числе, руб.				Затраты труда рабочих строителей, чел.-ч
			заработная плата рабочих-строителей	эксплуатация машин		материалы	
				всего	в том числе заработная плата машинистов		
Устройство покрытий из							
11-01-034-01	Досок паркетных	35890,70	331,05	305,30	11,96	35254,35	35,19

¹ Александров В. Т. Ценообразование в строительстве: Учебное пособие. — СПб.: Питер, 2001.

Таблица 11-01-034. Устройство покрытий из паркетных досок.

Измеритель — 100 м² покрытия.

2. Таблица ГЭСН 07-01-011. Установка колонн прямоугольного сечения в стаканы фундаментов (табл. 2.2).

Состав работ:

01. Изготовление и установка клиньев. 02. Установка колонн прямоугольного сечения в стаканы фундаментов зданий и сооружений. 03. Замоноличивание колонн в стаканы фундаментов.

Измеритель: 100 шт. сборных конструкций.

Установка колонн прямоугольного сечения в стаканы фундаментов зданий при глубине заделки колонн до 0,7 м, масса колонн до 6 т (норма: 07-01-011-5).

Таблица 2.2. Установка колонн прямоугольного сечения в стаканы фундаментов

Шифр ресурса	Наименование элементов затрат	Ед. измер.	07-01-011-5
1	Затраты труда рабочих-строителей	чел.-ч	1000,16
1.1	Средний разряд работы		3,7
2	Затраты труда машинистов	чел.-ч	156,99
3	Машины и механизмы		
021243	Краны на гусеничном ходу при работе на других видах строительства (кроме магистральных трубопроводов) до 16 т	маш.-ч	135,03
111100	Вибраторы глубинные	маш.-ч	8,15
400001	Автомобили бортовые грузоподъемностью до 5 т	маш.-ч	0,18
400102	Тягачи седельные 15 т	маш.-ч	21,78
400131	Полуприцепы-тяжеловозы 40 т	маш.-ч	21,78
4	Материалы		
440-9001	Конструкции сборные железобетонные	шт.	100
401-9021	Бетон (класс по проекту)	м ³	9,7
102-0120	Пиломатериалы хвойных пород. Доски обрезные длиной 2-3,75 м, шириной 75-150 мм, толщиной 44 мм и более, II сорта	м ³	0,3

3. Территориальные единичные расценки на строительные работы, г. Санкт-Петербург (табл. 2.3).

ТЕР-2001 СПб. Сборник № 7.

Бетонные и железобетонные конструкции сборные.

Колонны и капители.

Таблица 07-01-011. Установка колонн прямоугольного сечения в стаканы фундаментов.

Измеритель: 100 шт. сборных конструкций.

Единичные расценки из сборников ЕР предназначены для определения в сметной документации прямых затрат и разработки укрупненных сметных норм на конструкции и виды работ.

Таблица 2.3. Территориальные единичные расценки на строительные работы

№ расценок	Наименование и характеристика строительных работ и конструкций	Ед. изм.	Прямые затраты, руб.	В том числе, руб.				Затраты труда рабочих, чел.-ч
				оплата труда рабочих	эксплуатация машин		материалы	
					всего	в том числе оплата труда		
коды неучтенных ресурсов	наименование и характеристика неучтенных расценками материалов							
1	2	3	4	5	6	7	8	9
07-01-011-5	Установка колонн прямоугольного сечения в стаканы фундаментов зданий при глубине заделки колонн до 0,7 м, масса колонн до 6 т	100 шт.	26 612,87	11 371,82	14 656,05	2455,27	585,0	1000,16
(401-9021)	Бетон (класс по проекту)	м ³					9,70	
(440-9001)	Конструкции сборные железобетонные	шт.					100	

По решению Госстроя России вновь разрабатываемая сметная документация с 1 сентября 2003 г. должна составляться на основе новой сметно-нормативной базы — ГЭСН-2001, ФЕР-2001 и ТЕР-2001.

2.2. Определение сметных цен на материалы, изделия и конструкции

Ввиду высокой материалоемкости строительной продукции и значительной доли затрат на материалы в составе сметной стоимости работ правильное определение стоимости материальных ресурсов имеет первостепенное значение в работе по составлению смет.

В составе локальных сметных расчетов (смет) стоимость строительных материалов учитывается исходя из данных об их нормативной потребности в физических единицах измерения и соответствующих сметных цен на материальные ресурсы. Стоимость материалов включается в состав сметной документации независимо от того, кто их приобрел — заказчик или подрядчик.

Нормативная потребность в материалах определяется на основе Государственных элементных сметных норм (ГЭСН) и других нормативных документов, локальных ресурсных ведомостей по видам работ (ВМ), сводных ведомостей материалов (СВМ) и спецификаций в составе рабочей документации.

Сметные цены материальных ресурсов определяются в базисном или текущем уровне цен.¹

В новой сметно-нормативной базе в качестве базисного уровня цен приняты цены по состоянию на 01.01.2000. Для перехода в текущие цены используются сметные индексы.

Текущая стоимость материальных ресурсов приводится в сборниках средних сметных цен (ССЦ и др.) или определяется по фактической стоимости материалов с учетом всех расходов на изготовление и доставку их на приобъектный склад.

Приобъектным складом считаются площадки или склад (место складирования) на территории строительства объекта.

Стоимость материальных ресурсов отечественного производства может определяться с использованием Методических рекомендаций по формированию и применению свободных цен и тарифов на продукцию, товары и услуги, утвержденных Минэкономки России 06.12.1995 № СИ-484/7-982.

Сметные цены на импортную продукцию определяются в основном по закупкам за счет собственных валютных средств предприятий, которые самостоятельно устанавливают свободные рыночные цены на закупленную импортную продукцию, включающие внешнеторговую цену, таможенные платежи, прочие расходы и налог на добавленную стоимость.

Расчет сметных цен на материальные ресурсы осуществляется составлением калькуляции по элементам затрат.

Формула сметной цены единицы строительного материала ($\Pi_{см}$) следующая:

$$\Pi_{см} = (\Pi_{оп} + \Pi_{тр} + \Pi_{оп} \times Н/100 + Т \times m) (1 + З_{ск}/100), \quad (2.4)$$

где $\Pi_{оп}$ — оптовая цена промышленности на единицу измерения материала, руб.; $\Pi_{тр}$ — сметная цена тары, реквизита на единицу материала, руб.; $Н$ — наценки сбытовых и снабженческих организаций в процентах от оптовой цены; $Т$ — расходы на транспортировку материала сверх учтенных в оптовой цене, руб./т; m — масса брутто-единицы измерения материала, т; $З_{ск}$ — норматив заготовительно-складских расходов, %.

Оптовые цены промышленности приводятся в соответствующих сборниках, каталогах, прейскурантах или принимаются по текущим ценам заводов-изготовителей.

Сметные цены на тару и реквизит определяются по данным сборников сметных цен на материалы и перевозки грузов для строительства (ССЦ и др.).

Наценки бытовых и снабженческих организаций учитываются в составе сметных цен на материалы в порядке, устанавливаемом Госстроем России (как правило, в процентах от оптовой цены предприятия — изготовителя материал-

¹ Методические указания по разработке сборников (каталогов) сметных цен на материалы, изделия, конструкции и сборников сметных цен на перевозки грузов для строительства и капитального ремонта зданий и сооружений, МДС 81-2.99. — М.: Госстрой РФ, 1999.

ных ресурсов). Транзитные наценки составляют 0,1% оптовой цены материалов, складские — 5–21%.¹

Расходы по доставке материалов определяются с учетом массы брутто. Коэффициенты перехода от массы нетто к массе брутто приводятся в «Сборнике сметных цен на перевозки грузов для строительства», а также в ССЦ.

Норматив заготовительно-складских расходов, как правило, принимается в размере не более: по строительным материалам — 2%, металлическим конструкциям — 0,75%, оборудованию — 1,2%.²

Примерная структура затрат, входящих в состав сметной цены на материалы, следующая, %:³

- на материалы по оптовым ценам промышленности — 73;
- на тару, упаковку и реквизит — 3;
- наценки сбытовых и снабженческих организаций — 1;
- расходы по доставке материалов до строек — 21;
- заготовительно-складские расходы — 2.

Как видим, расходы на транспортировку материалов до приобъектного склада сверх учтенных в оптовой цене находятся в сметной стоимости материальных ресурсов на второй позиции. Отсюда возникает необходимость оптимизации транспортных схем доставки материалов на всех стадиях проектирования и строительства объектов.

Для расчета издержек по доставке грузов от места их передачи потребителю до приобъектного склада стройки составляется калькуляция транспортных расходов, что позволяет затем разработать калькуляцию сметных цен материалов.

В составе ССЦ имеется «Сборник базовых и текущих средних сметных цен на перевозку грузов автомобильным транспортом и погрузочно-разгрузочные работы при автомобильных перевозках».

При составлении калькуляции транспортных расходов используются базисные или действующие тарифы на грузовые перевозки различными видами транспорта.

В сборнике ССЦ железнодорожные и водные перевозки не предусмотрены.

В связи с тем что поставщик может брать на себя часть транспортных расходов, в прейскурантах и других сборниках оптовых цен для удобства потребителей приведены сведения о видах оптовых цен с использованием коммерческого термина «франко», обозначающего, какая часть затрат по доставке материалов до строек учтена в оптовой цене.

Наиболее часто применяются следующие виды оптовых цен:

- франко-склад завода-изготовителя (поставщика);
- франко-транспортные средства на территории поставщика (ФТС);
- франко-вагон — станция отправления (ФВСО);

¹ Проектно-сметное дело в железнодорожном строительстве / Под ред. проф. Б. А. Волкова. — М. — 2000.

² Сборник средних сметных цен на основные строительные ресурсы (ССЦ). — СПб.: РЦС.

³ Сметное дело в строительстве / Г. М. Хайкин и др. — М.: Стройиздат, 1991.

- франко-вагон (судно) — станция (пристань) назначения (ФВСН).

Цена ФТС сверх затрат по изготовлению и складированию материалов дополнительно учитывает затраты по погрузке материалов в транспортные средства, поданные на территорию поставщика.

Оптовая цена ФВСО включает в себя расходы по погрузке материала в вагон и подаче вагона до станции отправления.

Цена ФВСН учитывает все транспортные затраты по доставке материала до станции (пристани) назначения.

Сметные цены на строительные материалы имеют вид: франко-приобъектный склад строительной площадки.

Стоимость доставки материалов от приобъектного склада до рабочей зоны учитывается в составе элементных сметных норм и единичных расценок на строительно-монтажные работы.

Санкт-Петербургским РЦЦС рассчитываются коэффициенты перехода от оптовых цен на строительные материалы, изделия и конструкции к сметным ценам, которые периодически приводятся в сборнике ССЦ. Коэффициенты предназначены для исчисления сметных цен на материалы, изделия и конструкции на франко-приобъектном складе строительной площадки с учетом всех расходов по их доставке на стройки в зависимости от видов перевозок (наценки снабженческо-сбытовых организаций; расходы на тару, упаковку и реквизит; транспортные, погрузочно-разгрузочные и заготовительно-складские расходы).

В составе ССЦ публикуется сборник базовых и текущих средних сметных цен на перевозку грузов автомобильным транспортом и погрузочно-разгрузочные работы при автомобильных перевозках.

В методике сметного ценообразования принято условное деление материалов на *привозные* и *местные*. К привозным материалам относятся: цемент, металлические конструкции, трубы, стекло, пиломатериалы и т. п. Они перевозятся на значительные расстояния и доставляются преимущественно железнодорожным транспортом по средним зональным ценам.

К местным строительным материалам относятся: кирпич, сборные бетонные и железобетонные конструкции и изделия, товарные бетоны и растворы, щебень, гравий, песок и др. Местные материалы изготавливаются, как правило, на местах и доставляются в основном автомобильным транспортом.

Сборники единичных расценок не учитывают затраты на местные и некоторые привозные строительные материалы.

В сметных расчетах при использовании таких расценок необходимо добавлять стоимость неучтенных материалов. В составе ССЦ имеется «Сборник базовых и текущих средних сметных цен» на материалы, изделия и конструкции в пяти частях:

Часть I. Материалы для общестроительных и специальных строительных работ.

Часть II. Строительные конструкции и изделия.

Часть III. Материалы и изделия для санитарно-технических работ.

Часть IV. Бетонные, железобетонные и керамические изделия (местные материалы). Нерудные материалы. Товарные бетоны и растворы.

Часть V. Материалы, изделия и конструкции для монтажных работ.

В Сборнике приводятся также цены на оборудование, мебель, инвентарь зданий и сооружений.

Базовые цены даны на 01.01.2000, текущие цены приведены в виде оптовых и сметных (без НДС), табл. 2.5.

Использование средних районных сметных цен на материалы позволяет существенно упростить разработку сметной документации и исключает необходимость определения сметных цен на большинство строительных материалов по каждой стройке путем составления соответствующих калькуляций.

В настоящее время, как правило, вся работа по определению сметных цен на местные материалы сосредоточена на местах, в регионах, на конкретных стройках. Основную работу выполняют РЦЦС:

Санкт-Петербургский РЦЦС ежемесячно публикует журнал «Ценообразование и сметное нормирование в строительстве (ЦиСН)» и «Сборник средних сметных цен на основные строительные ресурсы (ССЦ)».

Пример составления калькуляции сметной цены на железобетонную балку. Санкт-Петербург (расстояние перевозки автомобильным транспортом 30 км) (табл. 2.4).

Транспортные расходы на 1 т груза приняты по сборнику ССЦ на 01.10.2004, табл. 2.6. Стоимость тары и реквизита в ССЦ дана в рублях на м³ в плотном теле (табл. 2.12, п. 287). Норматив заготовительно-складских расходов по строительным материалам, изделиям и конструкциям — 2%; 1,02 — коэффициент, учитывающий заготовительно-складские расходы подрядных строительного-монтажных организаций.

В «Сборнике базовых и текущих средних сметных цен на материалы, изделия и конструкции» ССЦ все данные по материальным ресурсам приведены в следующей форме.

Пример ССЦ-10/2004. Раздел XV. Сборные железобетонные изделия и конструкции (цены рассчитаны с учетом стоимости арматуры, монтажных петель и закладных деталей) (табл. 2.5).

В настоящее время взамен сборников сметных цен на перевозки грузов для строительства (СНиП IV-4-82 и СНиП 4.04.91, часть 1. Железнодорожные и автомобильные перевозки) используется Отраслевой сборник сметных цен на перевозки грузов для строительства (ОССП-2001-1). Сборник разработан ГУП «Гипротранстэи» МПС России при участии ФГУП «Центральный научно-исследовательский институт экономики и управления в строительстве» (ЦНИИЭУС) Госстроя России в уровне цен по состоянию на 1 января 2000 г. и введен в действие указанием Министерства путей сообщения Российской Федерации от 18 марта 2003 г. № Я-263у.

Рассмотрим последовательность и пример составления калькуляции транспортных расходов на 1 т груза с использованием ОССП-2001-1 (рис. 2.1).

В процессе перевозки груза участвует железнодорожный транспорт (от склада поставщика до станции назначения) и автомобильный (от станции назначения до приобъектного склада).

Калькуляция транспортных расходов составляется в следующей последовательности:

1. Определяется вид отпускной цены по действующим сборникам (каталогам) цен, прейскурантам и др.

Таблица 2.4. Составление калькуляции сметной цены на железобетонную балку. Санкт-Петербург (расстояние перевозки автомобильным транспортом 30 км). Октябрь 2004 г.

№	Наименование материалов, конструкций и изделий	Ед. изм.	По-ставщик и место отгрузки	Обоснование и вид отпускной цены	Масса ед. изм. брутто, т	Транспортные расходы на 1 т, руб.	Наценки сбыт. и снабж. организаций, %	На единицу измерения, руб.					
								Наценки сбытовых и снабженческих организаций	Оптовая цена	Стоимость тары и реквизита	Транспортные расходы	Итого сметная цена франко-приобъектный склад	Всего сметная цена с заготовительными складскими расходами (k = 1,02)
1	2	3	4	5	6	7	8	9	10	11	12	13	14
5	Балка 1БСД-9 код 442-2011-505	Шт.	АО «Баррикада», завод ЖБК	ССЦ 10.2004, ФТС, табл. 4.03.10.02	2,75	120,37		9381,00		$58,85 \times 2,75 : 2,5 = 64,73$	$120,37 \times 2,75 = 331,02$	9776,75	9972,3

Таблица 2.5. ССЦ-10/2004. Раздел XV. Сборные железобетонные изделия и конструкции (цены рассчитаны с учетом стоимости арматуры, монтажных петель и закладных деталей)

Код ресурса	Наименование	Ед. изм.	Масса брутто, кг	Класс груза	Цена без НДС, руб.		
					базовая сметная 01.2000 г.	текущая	
					оптовая	сметная	
442-2011-001	Балки стропильные с параллельными поясами 1БСД9, серия 1.462.1-10/80	М ³	2525	1	1978,90	8761,85	9384,63

2. Указываются виды транспорта, которыми осуществляется поставка материалов потребителю.
3. По железнодорожным перевозкам определяются следующие данные:
 - тарифный класс грузов;
 - норма загрузки вагонов (крытых, платформ, полувагонов), т;
 - коэффициент для перехода от массы нетто к массе брутто.

По автомобильным перевозкам устанавливается класс груза, поясной коэффициент к сметной цене на перевозку груза, коэффициент для перехода от массы нетто к массе брутто (кроме сборных бетонных и железобетонных изделий и конструкций).



Рис. 2.1. Пример транспортной схемы доставки груза железнодорожным и автомобильным транспортом

После выяснения исходных данных приступают к составлению второй части калькуляции, где непосредственно рассчитывается стоимость транспортных расходов.

Пример составления калькуляции транспортных расходов.

Строительство производственно-технической базы в Ленинградской области. Калькуляция № 1 транспортных расходов на 1 т подкрановых балок. Составлена в ценах на 1 января 2000 г.

При автомобильных перевозках сборных бетонных и железобетонных изделий и конструкций масса реквизита составляет менее 0,5% общей массы груза, и поэтому переходный коэффициент от массы нетто к массе брутто не учитывается (ОССП-2001-1, раздел 1, п. 14).

Все значения табл. 2.6 приведены в соответствующих разделах и таблицах ОССП-2001-1.

Переход в цены февраля 2005 г.:

$$130,10 \times I_{\text{э}} = 130,10 \times 4,239 = 551,49 \text{ руб.,}$$

где $I_{\text{э}}$ — индекс пересчета базовых цен 2000 г. по элементу «Эксплуатация машин» (несущие и ограждающие конструкции из сборного бетона и железобетона, ЦиСН, 2005, № 2).

Определив размер транспортных расходов на 1 т грузов, составляют калькуляцию сметных цен на материалы, изделия и конструкции (табл. 2.4).

Таблица 2.6. Исходные данные

1. Вид отпускной цены				ФТС	
2. Наименование поставщика и удельный вес поставок				Завод ЖБК АО «Баррикада», 100%	
3. Вид транспорта				Железнодорожный, автомобильный	
4. Железнодорожные перевозки:					
тарифный класс груза				2	
норма загрузки вгона (платформ), т				50	
коэффициент для перехода от массы нетто к массе брутто				1,01	
5. Автомобильные перевозки:					
класс груза				1	
поясной коэффициент к сметным ценам на перевозку груза				1,0	
№	Наименование операции	Наименования конечных пунктов перевозки (от / до)	Расстояние, км	Стоимость на 1 т, руб.	
				формула подсчета	всего
1	2	3	4	5	6
1	Подача платформ под погрузку и вывоз груженых платформ на станцию отправления	Завод ЖБК — ст. отправления	12	—	6,0
2	Железнодорожные перевозки	Ст. отправления — ст. назначения	95	—	35,78
3	Подача и уборка платформ на станции назначения	—	—	—	20,65
4	Выгрузка из вагонов	—	—	—	13,42
Итого по железнодорожным операциям					75,85
С учетом коэффициента для перехода от массы нетто к массе брутто				1,01 × 75,85	76,61
5	Погрузка на автомобильный транспорт	—	—	—	18,65
6	Автомобильные перевозки	Ст. назначения — стройка	16	1,0 × 17,76	17,76
7	Разгрузка из автотранспорта				17,08
Всего на 1 т					130,10

Транспортные расходы могут определяться также по укрупненным показателям в рублях на 1 т материалов и в процентах от отпускной цены промышленности. Размеры укрупненных нормативов могут устанавливаться министерствами Российской Федерации и другими федеральными органами исполнительной власти.

2.3. Методические положения по определению размера средств на оплату труда рабочих

В современном строительстве доля основной заработной платы рабочих в структуре сметной стоимости строительных работ в среднем не превышает 20% и после затрат на материалы занимает вторую позицию. Несмотря на это, следует обратить внимание на низкий удельный вес заработной платы в цене строительной продукции. В Российской Федерации в целом доля заработной платы в конечной цене продукции значительно ниже (8–16%), чем в развитых странах (в среднем 60%), даже при одинаковом уровне производительности труда.¹ Однако производительность труда в США, как известно, в 3–4 раза превышает среднероссийский уровень. В то же время средняя заработная плата в США в 10–15 раз выше, чем в России. Отсюда вытекает объективная необходимость значительного увеличения размера заработной платы в Российской Федерации, в том числе в составе сметной стоимости строительной продукции.

В сметных расчетах основная заработная плата рабочих в составе прямых затрат формируется по расценкам соответствующих сборников в зависимости от норм затрат труда и часовых тарифных ставок.

Текущие тарифные ставки оплаты труда рабочих в строительстве ежемесячно публикуются в изданиях Санкт-Петербургского РЦЦС.

Тарифные ставки по шести целым разрядам, например, на февраль 2005 г., приведенные в журнале «ЦиСН», следующие (табл. 2.7).

Таблица 2.7. Часовые тарифные ставки, установленные для рабочих, занятых в строительстве и на ремонтно-строительных работах (на строительномонтажных работах и в подсобных производствах) с нормальными условиями труда

Разряд	1	2	3	4	5	6
Часовая тарифная ставка, руб. / чел.-ч	32,37	35,10	38,39	43,33	49,92	58,15

В указанном источнике отмечается, что приводимые тарифные ставки являются обязательными в сметных расчетах на объекты бюджетного финансирования. При внебюджетном финансировании предприятиям и организациям строительного комплекса разрешается изменять тарифные ставки, используя приведенные тарифные ставки в качестве ориентиров.

Порядок расчетов размера средств на оплату труда для учета в сметах и договорных ценах на строительную продукцию (работы) зависит от метода определения сметной стоимости строительномонтажных работ, наличия исходной информации в конкретной строительной организации, а также статистических данных и экономической ситуации на рынке недвижимости.

При любом методе расчета стороны, заключающие договор подряда, должны руководствоваться общими законодательными и нормативно-правовыми актами, а также использовать единую нормативно-расчетную базу (п. 2, 3 МДС 83–1.99).

В связи с длительностью процесса строительства результаты расчета следует индексировать в установленном действующим законодательством порядке. При

¹ Ардзинов В. Д. Организация и оплата труда в строительстве. — СПб.: Питер, 2004.

этом целесообразно использовать Отраслевые тарифные соглашения по строительству и промышленности строительных материалов, а также данные Госстроя России об индексированных размерах тарифных ставок рабочих первого разряда при работе в нормальных условиях труда.

Вопрос об индексации размера средств на оплату труда, а также других элементов прямых затрат должен отражаться в договоре подряда. Тогда при открытой договорной цене взаиморасчеты осуществляются по текущим индексам.

При любом методе определения сметной стоимости строительного-монтажных работ размер средств на оплату труда зависит от трудоемкости работ и стоимости цены рабочего времени.

В соответствии с этим при применении ресурсного метода рекомендуется использовать следующую формулу:

$$З = Т \times (З_{\text{факт}}^{\text{мес}} / t), \quad (2.5)$$

где $З$ — расчетная величина средств на оплату труда в текущем (прогнозном) уровне цен по объекту (его части), учитываемая в составе прямых затрат локального ресурсного сметного расчета (сметы), руб. или тыс. руб.; $Т$ — трудоемкость работ (затраты труда рабочих, строителей и механизаторов), которая определяется по нормам, применяемым в подрядной организации, по объекту (его части), чел.-ч или тыс. чел.-ч; $З_{\text{факт}}^{\text{мес}}$ — фактическая (на момент расчета) или прогнозируемая (договорная) на будущий период среднемесячная оплата труда одного рабочего (строителя и механизатора) в подрядной организации, руб.; t — среднемесячное количество часов, фактически отработанных одним рабочим подрядной организации в предшествующий период (как правило, год), не превышающее нормативной величины, устанавливаемой Минтруда России.

Данную формулу можно использовать также при определении стоимости строительства базисно-индексным и другими методами.

При этом индексация средств на оплату труда в составе прямых затрат производится по формуле

$$З = (З_c + З_m) \times I_{\text{от}}, \quad (2.6)$$

где $З_c$ и $З_m$ — суммарная по объекту (его части) величина основной заработной платы соответственно рабочих (строителей и механизаторов) в базисном уровне сметных норм и цен; $I_{\text{от}}$ — индекс текущего уровня средств на оплату труда в строительстве, который определяется как отношение среднемесячной фактической оплаты труда одного рабочего ($З_{\text{факт}}^{\text{мес}}$) к месячной тарифной ставке рабочего среднего разряда в базисном уровне.

Дополнительная заработная плата рабочих (в среднем 15% от общей заработной платы по данным Госстроя России), входящая в фонд оплаты труда, учитывается в составе $З_{\text{факт}}^{\text{мес}}$, а следовательно и в индексе $I_{\text{от}}$.

При определении в составе прямых затрат размера средств на оплату труда по видам и комплексам работ, конструктивным элементам и объекту в целом на основе тарифных ставок, устанавливаемых Отраслевыми тарифными соглашениями, можно использовать следующую формулу:

$$З = Т \frac{C_1 \cdot K_T \left(1 + \sum_i K_i \right) \cdot K_p \cdot K_n + ПВ}{t_p}, \quad (2.7)$$

где T — нормативные затраты труда рабочих на выполнение конкретного объема работ по их видам, комплексам, конструктивным элементам или объекту в целом, чел.-ч; t_p — расчетное число часов работы одного рабочего в месяц, не превышающее нормативной величины, устанавливаемой Минтруда России; C_1 — месячная тарифная ставка рабочего первого разряда при работе в нормальных условиях труда, устанавливаемая Отраслевыми тарифными соглашениями и индексируемая ежеквартально в установленном порядке, руб.; K_T — тарифный коэффициент среднего разряда выполняемых работ или соответствующего ему среднего разряда рабочих, принимаемый по действующей в организации тарифной сетке; K_p — районный коэффициент к заработной плате (приложение 2),¹ K_n — коэффициент премиальных выплат по действующим в организации системам оплаты труда, носящим систематический характер, принимаемый в договоре подряда по соглашению сторон ($K_n \geq 1$); ПВ — прочие выплаты, производимые за счет средств на оплату труда, включаемые в прямые затраты; K_i — коэффициенты (в долях единицы), учитывающие доплаты и надбавки к тарифным ставкам и окладам за работу с тяжелыми и вредными, особо тяжелыми и особо вредными условиями труда (0,12 и 0,24 соответственно), на работах по реконструкции, техническому перевооружению, капитальному ремонту, ликвидации последствий аварий и стихийных бедствий (от 0,10 до 0,25), за разъездной и подвижной характер работ (0,15–0,20 и 0,30–0,40 соответственно), надбавки за профмастерство, расширение зон обслуживания, выполнение особо важных заданий (0,16–0,24) и др. (МДС 83–1.99, пп. 3.5–3.12 и 3.15).

Приведем пример расчета величины фонда оплаты труда рабочих в стоимости строительства конкретного объекта.

Пример определения размера средств на оплату труда рабочих в стоимости строительных работ.

Нормативная трудоемкость предстоящих работ по объекту составляет 15 тыс. чел.-ч.

Заказчик и подрядчик договорились принять для расчета затрат на оплату труда рабочих в качестве минимальной месячной тарифной ставки рабочего первого разряда 6 тыс. руб., или:

$$6000/165,1 = 36,34 \text{ руб./ч,}$$

где 165,1 — нормативная величина среднемесячного количества часов, установленная Минтруда России на 2005 г.

Средний тарифный коэффициент в подрядной организации можно определить по заработной плате.

¹ Методические рекомендации по определению размера средств на оплату труда в договорных ценах и в сметах на строительство и оплате труда работников строительного-монтажных и ремонтно-строительных организаций МДС 83–1.99. — М., 1999.

Тарифная заработная плата рабочих в подрядной организации за предыдущий месяц составляла 776,16 тыс. руб. при численности 98 чел. Следовательно, среднемесячная заработная плата одного рабочего по тарифу равна:

$$776\ 160/98 = 7920 \text{ руб.}$$

При месячной тарифной ставке рабочего первого разряда в 6 тыс. руб. средний тарифный коэффициент равен $7920/6000 = 1,32$, что соответствует среднему разряду работ в 3,9 по данным РЦС-СПб.

Отсюда среднечасовая оплата труда рабочих на объекте в соответствии с договором должна составлять $36,34 \times 1,32 = 47,97$ руб. (тарифный разряд — 4,7).

Следовательно, договорная сумма оплаты труда рабочих в сметной стоимости строительных работ будет равна $15\ 000 \times 47,97 = 719\ 550$ руб.

На основе договорного фонда оплаты труда подрядчик может планировать заработную плату по разрядам и профессиональному составу рабочих.

В Санкт-Петербурге средняя разрядность работ в строительстве равна 3,8, а реальная часовая оплата труда составляет более 80 руб. В то же время часовая тарифная ставка даже 6-го разряда на работах с нормальными условиями труда в феврале 2005 г. (табл. 2.7) для сметных расчетов принята в размере 58,15 руб.

В условиях, когда накладные расходы и сметная прибыль поставлены в зависимость от фонда оплаты труда рабочих, значение этого показателя для подрядчика намного возросло.

В то же время наблюдается значительное расхождение между долей оплаты труда в общей сметной стоимости работ, по официальным ведомостям на заработную плату и по фактическим выплатам.

Необходимо повысить размер оплаты труда в сметной стоимости работ до реального (рыночного) уровня. Тогда этот показатель приобретет реальное значение, на основе которого подрядчики будут планировать оплату труда рабочих.

По определению размера средств на оплату труда рабочих приведем также пример согласования договорной заработной платы непосредственно между заказчиками и рабочими.

Пример. За выполнение определенного комплекса строительных работ звено рабочих из трех человек назвало частному заказчику сумму 45 тыс. руб. При этом известно, что на рынке труда оплата 1 чел.-дн. в этот период составляет в среднем 600 руб. Каким должен быть ответ заказчика рабочим для согласования договорной заработной платы?

Решение:

Продолжительность выполнения работ по заявленной рабочими сумме равна

$$\frac{45\ 000}{3 \times 600} = 25 \text{ дней,}$$

а трудоемкость: $3 \times 25 = 75$ чел.-дн.

В то же время нормативная трудоемкость предстоящих к выполнению работ по расчетам заказчика значительно меньше и составляет 60 чел.-дн.

Получается, что стоимость выполнения работ меньше затребованной суммы на

$$45\ 000 - 60 \times 600 = 9000 \text{ руб.}$$

Отсюда следует, что договорная заработная плата должна составлять 36 тыс. руб. (максимум 38 тыс. руб.; 2 тыс. руб. (5,5%) — за высокое качество работ). Рабочие за счет определенной переработки могут выполнить работы и за 18 дн. вместо

20 дней по нормам (60/3), зарабатывая в день по: $\frac{38\ 000}{3 \times 18} = 703,7$ руб.

Поэтому даже частному заказчику следует иметь представление о нормах и расценках, чтобы не проиграть в торгах с исполнителями работ.

В современной экономике цена рабочей силы (оплаты труда) формируется под воздействием рыночных факторов в зависимости от экономической ситуации и финансовых возможностей работодателя. Закон спроса и предложения устанавливает стоимость труда работника определенной профессии и квалификации за час, день и месяц работы. Рабочие, зная рыночную цену своего труда, а также свою выработку, вычисляют стоимость выполнения единицы измерения работ (m^3 , m^2 и т. д.). На основе этих цен они предлагают свою рабочую силу. При однородных работах (кирпичная кладка, штукатурка, облицовка поверхностей и т. д.) заказчику легче согласиться с расценками рабочих или отвергнуть их. Но в любом случае соглашение должно быть достигнуто, иначе работы не будут выполняться.

При комплексе разнородных работ стоимость их выполнения может определяться суммарно по составляющим или за комплекс в целом, исходя из трудоемкости работ и цены 1 чел.-дн.

После соглашения сторон и заключения договора заказчику остается лишь следить за качеством выполнения работ.

Для полноты картины по определению оплаты труда за выполнение строительных работ приведем еще один простой, но реальный пример.

Заказчик нанимает звено рабочих (2–3 чел.) на покраску деревянного забора. Как будет решаться вопрос оплаты труда? По официальным нормам и расценкам рабочие не согласятся выполнить работу. Можно договориться поторговавшись, на «глазок», но деньги, как говорят, любят счет. Поэтому надо определить исходные параметры и выполнить элементарные расчеты.

Для заказчика главным показателем является расценка за покраску $1 m^2$ поверхности забора, от которой зависит заработная плата за всю работу.

У рабочих свой интерес: каждый должен заработать в день за 8 ч не ниже рыночного уровня цены 1 чел.-дн.

Пример. Допустим, что рыночная стоимость 1 чел.-дн. — те же 600 руб. Отсюда цена часа работы (часовая тарифная ставка) равна $600 : 8 = 75$ руб./ч. Сдельная расценка, как известно, определяется по формуле

$$P_{сд} = H_{вр} \times C_{ч}, \quad (2.8)$$

где $H_{вр}$ — норма времени (норма затрат труда) в чел.-ч. на единицу измерения работы; $C_{ч}$ — часовая тарифная ставка (цена часа работы) в руб.

Получается формула (уравнение) с двумя неизвестными, поскольку норма времени не определена, а официальные нормы в сборниках не устраивают рабочих.

Остается одно: задаться обратной величиной нормы времени — реальной дневной выработкой одного рабочего в квадратных метрах покраски забора. Для заказчика принимаемая сторонами дневная выработка одного рабочего важна, поскольку чем она меньше — тем больше расценка, и наоборот.

Реальной дневной выработкой одного рабочего за 8 часов работы стороны приняли $30 m^2$ покраски забора.

Отсюда норма времени в чел.-ч на покраску $1 m^2$ забора равна

$$H_{вр} = 8 / 30 = 0,27 \text{ чел.-ч}/m^2, \text{ или } 0,27 \times 60 = 16 \text{ чел.-мин}/m^2.$$

Осталось определить расценку и параметры общего заработка за данную работу:

$$P_{\text{од}} = 0,27 \times 75 = 20 \text{ руб./м}^2.$$

Дневной заработок одного рабочего за 8 ч составит $20 \times 30 = 600$ руб. При переработках увеличивается выработка и соответственно зарплата. Например, за 10 ч работы выработка составит $10 : 0,27 = 37 \text{ м}^2$, а заработная плата $20 \times 37 = 740$ руб.

Общий сдельный заработок рабочих после выполнения работы с удовлетворяющим заказчика качеством будет определена по формуле

$$З_{\text{сд}} = P_{\text{од}} \times S = 20 \times S, \quad (2.9)$$

где S — общая площадь покрашенного деревянного забора с двух сторон, м^2 .

Приведенные примеры ориентированы на рыночный подход к определению оплаты труда рабочих в составе прямых затрат сметной стоимости работ.

2.4. Определение стоимости 1 маш.-ч эксплуатации строительных машин

Стоимость эксплуатации машин в составе сметных прямых затрат определяется на основе данных о времени их использования в маш.-ч и соответствующей цены 1 маш.-ч эксплуатации машин.

Нормативное время работы строительных машин рассчитывается по данным соответствующих сборников сметных норм и объемам предстоящих работ. Полученные результаты приводятся в локальных ресурсных ведомостях, сметах, а также в проекте организации строительства (ПОС).

Сметные цены машино-часа на отдельные виды машин и механизмов содержатся в сборниках сметных цен на эксплуатацию строительных машин. Выбор сборника зависит от того, в каких сметных ценах составляется сметная документация.

В составе новой сметно-нормативной базы разработаны сметные нормы и расценки на эксплуатацию машин в ценах на 01.01.2000. Они комплектуются в отдельные сборники сметных норм и расценок на эксплуатацию машин. Эти сборники могут быть федеральными, отраслевыми и территориальными.

На федеральном уровне сметные нормы эксплуатации машин и механизмов приводятся в машино-часах на измеритель работ в сборниках ГЭСН по видам работ.

Сметные расценки на эксплуатацию строительных машин, механизмов и средств малой механизаций на территориальном уровне даны в сборнике ССЦ РЦЦС СПб (табл. 2.8).

Пример ССЦ-01/2005-04-01.

Раздел 2. КРАНЫ

Таблица 2.8

Код ресурса	Наименование	Ед. изм.	Базовая на 01.01.2000 цена без НДС, руб.		Текущая цена без НДС, руб.	
			сметная стои- мость маш.-ч	в том числе оплата труда маши- нистов	смет- ная стои- мость маш.-ч	в том числе оплата труда маши- нистов
020129	Краны башенные 8 т при работе на других видах строительства	маш.-ч	99,39	15,80	398,48	58,15

Стоимость 1 маш.-ч эксплуатации строительных машин (расценка) в соответствии с «Методическими указаниями по разработке сметных норм и расценок на эксплуатацию строительных машин и автотранспортных средств» (МДС 81–3.99), а также МДС 81–35.2004 включает следующие затраты (руб./маш.-ч):

$$C_{\text{маш.ч}} = A + З + Б + Э + С + Г + Р + П, \quad (2.10)$$

где A — размер постоянных эксплуатационных затрат — нормативные амортизационные отчисления на полное восстановление машин; $З$ — размер оплаты труда рабочих, управляющих строительными машинами (машинистов, водителей); $Б$ — размер затрат на замену быстроизнашивающихся частей; $Э$ — размер затрат на энергоносители; $С$ — размер затрат на смазочные материалы; $Г$ — размер затрат на гидравлическую жидкость; $Р$ — размер затрат на все виды ремонта, техническое обслуживание и диагностирование машин; $П$ — размер затрат на перебазирование машин с одной стройплощадки (базы механизации) на другую строительную площадку.

1. Амортизационные отчисления на полное восстановление машин рассчитываются по формуле

$$A = \frac{C_6 \times H_a}{T \times 100}, \quad (2.11)$$

где C_6 — балансовая (инвентарно-расчетная) стоимость машины, руб.; H_a — годовая норма амортизационных отчислений на полное восстановление по данному виду строительных машин, % / год; T — нормативный годовой режим эксплуатации машин, маш.-ч/год (приложение 17).

2. Размер оплаты труда рабочих ($З$), управляющих машинами, определяется по ее фактическому уровню или по применяемым в организации тарифным ставкам соответствующих разрядов с учетом доплат, надбавок, премий и других выплат.

Состав звена и тарифные разряды рабочих устанавливаются согласно руководствам по эксплуатации машин с учетом Единого тарифно-квалификационного справочника работ и профессий рабочих (ЕТКС).

Остальные составляющие стоимости 1 маш.-ч эксплуатации строительных машин определяются с использованием соответствующих цен и норм расхода (см. МДС 81–3.99 и приложение 3 МДС 81–35.2004).

Для определения сметных затрат по эксплуатации строительных машин используют и другую формулу:

$$C_{\text{маш.-ч}} = (C_{\text{год}} + C_{\text{ед}} + C_{\text{экс}}) \times K_{\text{уп}}, \quad (2.12)$$

где $C_{\text{год}}$ — годовые затраты; $C_{\text{ед}}$ — единовременные затраты; $C_{\text{экс}}$ — эксплуатационные затраты; $K_{\text{уп}}$ — коэффициент, учитывающий накладные расходы управлений и баз механизации.

Годовые затраты учитывают амортизационные отчисления.

К единовременным затратам относят стоимость доставки машин с баз на строительную площадку, расходы по перебазировке машин на объектах, затраты по монтажу, демонтажу машин и пр.

Эксплуатационные расходы включают заработную плату механизаторов, затраты на энергоносители, стоимость смазочных и обтирочных материалов, затраты на содержание и ремонт подкрановых путей и ряд других затрат.

В настоящее время в целях отражения в сметах фактических расходов по эксплуатации машин подрядчики переходят к ресурсному методу оценки сметных затрат, когда цена 1 маш.-ч определяется с учетом реальных ресурсных затрат на эксплуатацию машин.

Сметные затраты ($Z_{см}$) по эксплуатации машин, используемых на строительной площадке, определяются ресурсным методом по формуле

$$Z_{см} = \sum_i^m \Pi_p \times t_i \times n_i, \quad (2.13)$$

где Π_p — планово-расчетная цена 1 маш.-ч машины i -й марки в текущих ценах с учетом реальных условий строительства конкретного объекта, руб./маш.-ч; t_i — продолжительность работы машины i -й марки на строительстве данного объекта, маш.-ч; n_i — количество одновременно работающих машин i -й марки на данном строительстве, шт.; m — количество марок машин, занятых на объекте строительства, шт.

Использование ресурсного метода определения сметных затрат по эксплуатации машин в подрядных организациях требует строгого учета планируемых и фактических затрат по всем строительным машинам, совершенствования организации и методов управления производством.

Добавим, что в приложениях к МДС 81–3.99 приводится следующий практически полезный материал:

- форма расчета сметной цены (расценки) на 1 маш.-ч эксплуатации строительных машин и автотранспортных средств (приложение 1);
- рекомендуемые показатели годового режима работы строительных машин и автотранспортных средств (Т) и поправочные коэффициенты по температурным зонам (приложение 4);
- примеры составления калькуляций сметных цен на 1 маш.-ч эксплуатации машин (приложение 7 к МДС 81–3.99).

Глава 3

ОПРЕДЕЛЕНИЕ НАКЛАДНЫХ РАСХОДОВ И СМЕТНОЙ ПРИБЫЛИ

3.1. Нормативы и статьи затрат накладных расходов

Накладные расходы как часть сметной себестоимости строительно-монтажных работ представляют собой совокупность затрат, связанных с созданием необходимых условий для выполнения строительных, ремонтно-строительных и пусконаладочных работ, а также их организацией, управлением и обслуживанием.

В состав накладных расходов входят разные по экономическому содержанию статьи затрат, связанные по своему характеру с производственным процессом и обеспечением нормального хода строительства объектов. Отсюда вытекает методика их учета косвенным путем — по нормативам на виды строительства и строительно-монтажных работ.

Накладные расходы в составе издержек производства, как и прямые затраты, состоят из тех же первичных экономических элементов — затрат живого и овеществленного труда (формула 1.1).

В период экономических реформ в нормировании накладных расходов преодолен ведомственный (затратный) подход к их формированию, изменена база исчисления, установлены нормы накладных расходов по видам строительства и строительно-монтажных работ.

В настоящее время учет накладных расходов в составе сметной стоимости строительной продукции производится в соответствии с Методическими указаниями по определению величины накладных расходов в строительстве (МДС 81–33.2004 Госстроя России от 12.01.2004) взамен МДС 81–4.99.

Положения, приведенные в по существу новых «Методических указаниях...», обязательны для всех предприятий, осуществляющих капитальное строительство за счет государственного бюджета всех уровней и целевых внебюджетных фондов. В остальных случаях они носят рекомендательный характер.

Нормативы накладных расходов устанавливаются в процентах от выбранной базы исчисления. В настоящее время основной базой являются средства на оплату труда рабочих (строителей и механизаторов) в составе прямых затрат.

При этом используются следующие виды нормативов накладных расходов:

- укрупненные нормативы по основным видам строительства (табл. 3.1), применяемые при составлении инвесторских сметных расчетов;
- нормативы по видам строительных, монтажных и ремонтно-строительных работ (приложения 3 и 5), пусконаладочных работ, ремонтно-реставрационных работ (приложение 12);

- индивидуальные нормы для конкретной строительной-монтажной или ремонтно-строительной организации.

Таблица 3.1. Укрупненные нормативы накладных расходов по основным видам строительства (источник: МДС 81–33.2004)

Виды строительства	Размер накладных расходов (в процентах) от фонда оплаты труда рабочих-строителей и механизаторов	Область применения
Промышленное	106	Объекты производственного назначения для всех отраслей народного хозяйства, кроме объектов энергетического и сельскохозяйственного строительства
Жилищно-гражданское	112	Объекты жилищно-гражданского назначения для всех отраслей
Сельскохозяйственное	115	Объекты сельского хозяйства производственного назначения, за исключением водохозяйственного строительства
Транспортное	110	Объекты железнодорожного, морского, речного, автомобильного и воздушного транспорта
Водохозяйственное	106	Объекты мелиорации, включая сельхозводоснабжение
Энергетическое	108	ГЭС, ГРЭС, ТЭЦ и другие объекты
Атомные электростанции	125	Объекты с ядерными реакторами, включая атомные электростанции
Прочие отрасли	100	
Капитальный ремонт жилых и общественных зданий	95	
Работы по реставрации памятников истории и культуры	110	

Примечание. В связи со снижением с 01.01.2005 максимальной ставки единого социального налога (ЕСН) до 26% все нормативы (нормы) накладных расходов применяются с коэффициентом 0,94.

Укрупненные нормативы накладных расходов по основным видам строительства целесообразно использовать для разработки инвесторских смет и на стадии подготовки тендерной документации при проведении подрядных торгов.

Нормативы накладных расходов по видам строительных и монтажных работ следует применять на стадии разработки рабочей проектно-сметной документации при составлении локальных смет, а также при расчетах за выполненные работы.

В индивидуальных нормах накладных расходов учитываются реальные условия строительства и расходы конкретных подрядных организаций. Расчет норм

осуществляется путем калькулирования расходов по статьям затрат и отнесением полученной итоговой суммы к фонду оплаты труда рабочих (строителей и механизаторов).

Окончательное решение по выбору варианта исчисления величины накладных расходов принимается заказчиком (инвестором) и подрядной организацией в ходе переговоров.

Для определения стоимости строительных работ, выполняемых индивидуальными предпринимателями (физическими лицами) по договорам подряда, величину накладных расходов рекомендуется рассчитывать на основе индивидуальной нормы, принимая для расчета только те статьи затрат и расходов, которые соответствуют фактическим условиям выполнения работ по подряду.

Индивидуальная норма не должна превышать 50% от фактической величины средств на оплату труда рабочих (строителей и механизаторов).¹

В состав накладных расходов входят многие статьи затрат, которые распределяются по четырем группам.

I. Административно-хозяйственные расходы:

- расходы на основную и дополнительную заработную плату административно-хозяйственного персонала (АХП);
- отчисления на единый социальный налог;
- почтово-телеграфные и телефонные расходы аппарата управления;
- расходы на содержание и эксплуатацию зданий, сооружений и помещений, занимаемых АХП; расходы, связанные с оплатой за землю;
- амортизационные отчисления (арендная плата) по основным фондам, предназначенным для обслуживания аппарата управления;
- другие АХР.

II. Расходы на обслуживание работников строительства:

- затраты, связанные с подготовкой и переподготовкой кадров;
- отчисления на единый социальный налог от расходов на оплату труда рабочих;
- расходы по обеспечению санитарно-гигиенических и бытовых условий;
- расходы на охрану труда и технику безопасности, включая затраты на взносы по обязательному социальному страхованию от несчастных случаев на производстве.

III. Расходы по организации работ на строительных площадках:

- износ и расходы по ремонту инструментов и производственного инвентаря;
- амортизационные отчисления (арендная плата), расходы на проведение всех видов ремонтов;
- износ и расходы, связанные с ремонтом, содержанием и разборкой временных (нетитульных) сооружений, приспособлений и устройств;
- содержание пожарной и сторожевой охраны;

¹ Методические рекомендации по определению размера средств на оплату труда в договорных ценах и сметах на строительство и оплату труда работников строительного-монтажных и ремонтно-строительных организаций, МДС 81-33.2004. — М., 2004.

- расходы по подготовке объектов строительства к сдаче;
- другие расходы.

IV. Прочие накладные расходы:

- амортизация по нематериальным активам производственного характера;
- платежи по кредитам банков;
- расходы по рекламе.

Подробно состав и среднеотраслевая структура накладных расходов по статьям затрат даны в приложении 4.

Поэлементная структура накладных расходов в целом по строительству приведена в табл. 3.2.

Таблица 3.2. Среднеотраслевая поэлементная структура накладных расходов

Удельный вес элементов затрат, %					
оплата труда АХП	оплата труда рабочих	материалы	амортизация	ЕСН	прочие
25,99	4,99	17,12	6,89	35,58	5,51

Приведенные в табл. 3.2 данные позволяют установить за 2001–2004 гг. следующие изменения в структуре накладных расходов:

- оплата труда АХП – увеличение на 23%;
- оплата труда рабочих – уменьшение на 1%;
- материалы – снижение на 7%;
- амортизация – рост на 78%;
- ЕСН (социальные нужды) – уменьшение на 13%;
- прочие – снижение на 12%.

3.2. Методы определения накладных расходов

При использовании укрупненных нормативов накладных расходов по видам строительства начисление накладных расходов производится в конце сметы (расчета) за итогом прямых затрат.

Новым в МДС 81–33.2001 является начисление нормативов накладных расходов по видам строительных, монтажных и ремонтно-строительных работ на комплексы работ, определяемых в соответствии с наименованием сборников ГЭСН-2001, ГЭСНм-2001 и ГЭСНр-2001.

Привязка нормативов накладных расходов по видам работ к указанным сборникам (область применения) приведена в приложениях 3 и 5.

Применение нормативов накладных расходов в сметах зависит от метода определения сметной стоимости строительно-монтажных работ и стадийности проектирования.

В расчетах при использовании ресурсного метода исчисления накладных расходов рекомендуется принимать фактическую величину средств на оплату труда рабочих в текущем уровне цен. При этом сумма накладных расходов может быть определена по формулам:

- на стадии проекта:

$$\blacklozenge \text{ НР} = 3 \times \frac{H_y}{100}, \quad (3.1)$$

- на стадии рабочей документации:

$$\blacklozenge \text{ НР} = 3 \times \frac{H_n}{100}, \quad (3.2)$$

$$\blacklozenge \text{ НР} = \sum_{i=1}^n 3_i \times \frac{H_{pi}}{100}, \quad (3.3)$$

где 3 — величина средств на оплату труда рабочих (строителей и механизаторов) при текущем уровне норм и цен в составе прямых затрат ресурсной локальной сметы, руб. или тыс. руб.; H_y — укрупненный норматив накладных расходов по видам строительства, % (табл. 3.1); H_n — индивидуальная норма накладных расходов для конкретной подрядной организации, %; 3_i — величина средств на оплату труда строителей и механизаторов по i -му виду работ, руб. или тыс. руб.; H_{pi} — норматив накладных расходов по i -му виду строительных и монтажных и других работ, % (приложения 3, 5, 12); n — общее количество видов работ по локальной смете.

При применении базисно-индексного метода определения стоимости строительства, когда расчет средств на оплату труда рабочих производится на основе сметной величины основной заработной платы в составе прямых затрат по базисным расценкам, могут применяться следующие формулы:

- на стадии проекта:

$$\blacklozenge \text{ НР} = (3_c + 3_m) \times I_{от} \times \frac{H_y}{100}; \quad (3.4)$$

- на стадии рабочей документации:

$$\blacklozenge \text{ НР} = (3_c + 3_m) \times I_{от} \times \frac{H_n}{100}; \quad (3.5)$$

$$\blacklozenge \text{ НР} = \sum_{i=1}^n (3_{ci} + 3_{mi}) \times I_{от} \times \frac{H_{pi}}{100}; \quad (3.6)$$

где 3_c и 3_m — суммарная величина основной заработной платы рабочих (строителей и механизаторов) при базисном уровне норм и расценок в составе прямых затрат локальной сметы, руб. или тыс. руб.; 3_{ci} и 3_{mi} — то же по i -му виду работ; $I_{от}$ — индекс текущего уровня средств на оплату труда рабочих в строительстве по отношению к уровню сметной заработной платы рабочих базисного уровня; n — общее количество видов работ по данному объекту.

Начисление накладных расходов, а также сметной прибыли при составлении локальных смет без деления на разделы производится по каждой работе и в конце сметы за итогом прямых затрат, а при формировании по разделам — по каждой работе, в конце каждого раздела и в целом по сметному расчету (смете).

При выполнении работ по капитальному ремонту производственных зданий подрядными организациями применяются нормативы накладных расходов для строительных работ без понижающего коэффициента 0,9 (МДС 81-33.2004, п. 4.8).

Величина накладных расходов на строительные (ремонтно-строительные) работы, осуществляемые хозяйственным способом, определяется по индивидуальной норме или по нормативам накладных расходов на виды строительства и работ с коэффициентом 0,6 (МДС 81-33.2004, п. 4.9).

В локальных сметных расчетах по накладным расходам следует выделять сметную заработную плату и нормативную трудоемкость управленческого, инженерно-технического и обслуживающего персонала.

При этом можно использовать положения Методических указаний о порядке выделения в составе сметной документации на строительство предприятий, зданий и сооружений нормативной трудоемкости и заработной платы рабочих, занятых на строительном-монтажных работах, утвержденных постановлением Госстроя СССР от 30.12.1985 № 273.

Для выделения заработной платы, учтенной в накладных расходах, можно использовать норму в размере 18% от суммы накладных расходов.

В расчетах по определению нормативной трудоемкости, учитываемой в накладных расходах, старый коэффициент перехода от суммы накладных расходов к затратам труда в размере 0,092 можно применять к величине накладных расходов, исчисленных только на базе цен 1984 г. В других случаях при использовании этого коэффициента значение накладных расходов при составлении сметы предварительно следует поделить на индекс удорожания, установленный на момент проведения расчетов, по отношению к базе 1984 г.

Можно использовать также метод перехода от заработной платы к трудоемкости работ. Для этого выделенную из накладных расходов заработную плату надо разделить на среднюю часовую оплату труда в подрядной организации.

Существуют затраты, которые не учитываются в нормах накладных расходов, но относятся на накладные расходы:

- платежи по обязательному страхованию имущества строительной организации, отдельных категорий работников основного производства, а также граждан, занимающихся частной детективной и охранной деятельностью;
- расходы на создание страховых фондов (резервов);
- налоги, сборы, платежи и другие обязательные отчисления в соответствии с установленным законодательством порядком;
- расходы на сертификацию продукции и услуг;
- затраты и платежи (страховые взносы) по добровольному страхованию в соответствии с законодательством РФ;
- пособия в связи с потерей трудоспособности из-за производственных травм, выплачиваемые работникам на основании судебных решений;
- затраты, связанные с осуществлением подрядных работ вахтовым методом;
- затраты на перебазирование строительных организаций и их подразделений на другие стройки;
- расходы по студенческим отрядам и другим контингентам;
- затраты, связанные с командированием рабочих;

- расходы на научные исследования и опытно-конструкторские разработки;
- другие издержки, возмещаемые заказчиками в соответствии с действующими постановлениями и положениями.

Важное значение имеет учет накладных расходов. Бухгалтерский учет накладных расходов вводится в журнале-ордере 10-С по счету 26 «Общехозяйственные (накладные) расходы» отдельно по накладным расходам, относящимся к основному производству, и по расходам, относящимся к вспомогательным производствам.

Накладные расходы, связанные с содержанием непроизводственной сферы, учитываются непосредственно на счете 29 «Обслуживающие производства и хозяйства».

Накладные расходы основного производства в строительных организациях ежемесячно пропорционально прямым затратам относятся к затратам по производству строительных работ, отражаемым на счете 20 «Основное производство», а также учитываемым на счете 30 «Некапитальные работы» (кроме затрат по возведению временных нетитульных сооружений).

Для сопоставления сметной величины с фактическими расходами накладных расходов в каждой подрядной организации должна составляться смета накладных расходов по всем статьям, включенным в перечень статей затрат.

Сопоставление сметных и фактических затрат накладных расходов позволяет соизмерить общественно необходимые и индивидуальные размеры затрат на организацию, управление и обслуживание строительного производства.

В случаях, когда фактическая величина накладных расходов превышает сметную, рекомендуется разрабатывать индивидуальные нормы накладных расходов.

3.3. Нормы и методы определения сметной прибыли

Сметная прибыль как часть сметной стоимости строительной продукции (сверх себестоимости работ) предназначена для покрытия отдельных (общих) расходов строительного-монтажных организаций на развитие производства, социальной сферы и материального стимулирования работников.

Сметная прибыль рассчитывается по нормативам в процентах от принятой базы исчисления.

В качестве базы для определения сметной прибыли принимается величина средств на оплату труда рабочих (строителей и механизаторов) в текущих ценах в составе сметных прямых затрат (ФОТ).

Размер сметной прибыли рекомендуется определять на основе:

- общеотраслевого норматива в размере 65% величины средств на оплату труда рабочих (строителей и механизаторов) в текущих ценах (при бюджетном финансировании) в инвесторских сметных расчетах;¹
- нормативов по видам строительных и монтажных работ при составлении локальных сметных расчетов (смет);
- индивидуальной нормы для конкретной подрядной организации (за исключением строек, финансируемых за счет средств федерального бюджета).²

¹ Методические указания по определению величины сметной прибыли в строительстве. МДС 81-25.2001. – М., 2001.

² МДС 81-35.2004, п. 4.31.

При внебюджетном финансировании сметная прибыль с 01.01.2002 может определяться как от величины средств на оплату труда рабочих, так и от сметной себестоимости работ в текущем уровне цен по согласованию сторон.

Общепромышленный норматив для крупнопанельных жилых домов составляет 78% фонда оплаты труда рабочих (строителей и механизаторов) и 50% по ремонтно-строительным работам.¹

Общепромышленные нормативы сметной прибыли целесообразнее применять для разработки инвесторских смет, ТЭО проектов и определения начальной (стартовой) цены предмета конкурса при проведении подрядных торгов.

По согласованию между заказчиком-застройщиком и подрядчиком указанные нормативы сметной прибыли могут применяться на стадии разработки рабочей документации и расчетах за выполненные работы (МДС 81–25.2001).

При определении сметной стоимости строительно-монтажных работ на стадии разработки рабочей документации и при расчетах за выполненные работы применяются нормативы сметной прибыли по отдельным видам строительных и монтажных работ.

В части сметной прибыли по видам работ следует руководствоваться письмом от 18.11.2004 № АП-5536/06 Федерального агентства по строительству и жилищно-коммунальному хозяйству «О порядке применения нормативов сметной прибыли в строительстве», где приводятся рекомендуемые нормативы сметной прибыли по видам строительных, монтажных и ремонтно-строительных работ (приложения 6 и 7).²

В примечании к нормативам сметной прибыли по видам строительных и монтажных работ сказано, что при определении сметной стоимости ремонтных работ, аналогичных технологическим процессам в новом строительстве (в том числе возведение новых конструктивных элементов в ремонтируемом здании), с использованием сборников ТЕР-2001 (ФЕР-2001) нормативы сметной прибыли следует применять с коэффициентом 0,85 (за исключением сборника № 46 «Работы при реконструкции зданий и сооружений»).

Норматив сметной прибыли при ремонтно-реставрационных работах принимается в размере 38% от фонда оплаты труда рабочих (приложение 12).

Если конкретные условия производства работ отличаются от принятых в усредненных нормативах и прибыль, рассчитанная на основе общепромышленных нормативов, не покрывает расходов подрядной организации на развитие производства и материальное стимулирование работников, рекомендуется по согласованию с заказчиком разрабатывать и применять индивидуальную норму сметной прибыли (за исключением строений, финансируемых из федерального бюджета).³

Индивидуальная норма сметной прибыли для конкретной подрядной организации определяется на основании расчетов путем калькуляции соответствующих статей затрат.

¹ Бюллетень «Стройинформ». – СПб.: РЦЦС, 2002, № 9.

² ЦиСН. – СПб.: РЦЦС, 2004, № 12.

³ МДС 81–25.2001. – М., 2001.

Расчет индивидуальной нормы сметной прибыли ($H_{и}$) в процентах осуществляется по формуле

$$H_{и} = \frac{СП}{З} \times 100, \quad (3.7)$$

где СП — размер прибыли, определенный по расчету для конкретной подрядной организации, тыс. руб.; З — величина средств на оплату труда рабочих (строителей и механизаторов) в составе прямых затрат, тыс. руб.

Порядок расчета сметной прибыли зависит от метода определения сметной стоимости строительной продукции и стадийности проектирования.

При ресурсном методе определения сметной стоимости строительной продукции в текущих ценах, величина сметной прибыли определяется по формулам:

- на стадии проекта:

$$СП = З \times \frac{H_o}{100}, \quad (3.8)$$

- на стадии рабочей документации:

$$СП = \sum_{i=1}^n Z_i \times \frac{H_{нpi}}{100}, \quad (3.9)$$

где З — величина средств на оплату труда рабочих (строителей и механизаторов) в текущих нормах и ценах в составе прямых затрат локальной сметы, руб. или тыс. руб.; H_o — общеотраслевой норматив сметной прибыли в % от фонда оплаты труда рабочих (строителей и механизаторов) в составе прямых затрат; Z_i — величина средств на оплату труда строителей и механизаторов по i -му виду работ, руб. или тыс. руб.; $H_{нpi}$ — норма сметной прибыли по i -му виду строительных и монтажных работ (приложение 6), %; n — общее количество видов работ по локальной смете.

При применении базисно-индексного метода величина сметной прибыли определяется по формулам:

- на стадии проекта:

$$СП = (Z_c + Z_m) \times I_{от} \times \frac{H_o}{100}, \quad (3.10)$$

- на стадии рабочей документации:

$$СП = \sum_{i=1}^n (Z_{ci} + Z_{mi}) \times I_{от} \times \frac{H_{нpi}}{100}, \quad (3.11)$$

где Z_c и Z_m — суммарная величина средств на оплату труда рабочих-строителей и механизаторов в составе сметных прямых затрат в ценах базисного уровня, руб. или тыс. руб.; Z_{ci} и Z_{mi} — то же по i -му виду работ; $I_{от}$ — индекс текущего уровня средств на оплату труда в строительстве по отношению к уровню оплаты труда в ценах базисного уровня.

При определении стоимости строительного-монтажных работ, выполняемых индивидуальными предпринимателями (физическими лицами) по договорам подряда, величину сметной прибыли рекомендуется выявлять по индивидуальной норме, согласованной с заказчиком.

Глава 4

ЛИМИТИРОВАННЫЕ ЗАТРАТЫ И СТОИМОСТЬ ОБОРУДОВАНИЯ

4.1. Состав и методы учета лимитированных затрат

Сметная стоимость отдельных видов работ и конструктивных элементов определяется составлением локальных смет, учитывающих в основном прямые затраты, накладные расходы и сметную прибыль.

Локальные сметы служат основанием для разработки в дальнейшем объектной сметы.

С целью определения полной сметной стоимости объекта, необходимой для расчетов за выполненные работы между заказчиком и подрядчиком, в конце объектной сметы к стоимости строительных и монтажных работ, определенной в текущем уровне цен, добавляются сопутствующие, так называемые **лимитированные затраты** (по лимитам Госстроя России) и некоторые налоги.

В тех случаях, когда стоимость объекта (комплекса работ) определена одной локальной сметой, объектная смета не составляется. При этом роль объектной сметы выполняет локальная смета, в конце которой включаются средства на покрытие лимитированных затрат в том же порядке, что и в объектной смете.

К лимитированным затратам, как правило, относят затраты на строительство и разборку временных зданий и сооружений, дополнительные затраты при производстве строительно-монтажных работ в зимнее время и резерв средств на непредвиденные работы и затраты.

По временным зданиям и сооружениям и зимнему удорожанию работ действуют новые сборники сметных норм Госстроя России (ГСН 81–05–01–2001 и ГСН 81–05–02–2001, соответственно, приложения 8, 9).¹

К *временным зданиям и сооружениям* относятся специально возводимые производственные, складские, вспомогательные, жилые и общественные здания и сооружения, необходимые для производства строительно-монтажных работ и обслуживания работников строительства.

Временные здания и сооружения подразделяются на *титульные* и *нетитульные*.

Средства на строительство и разборку титульных временных зданий и сооружений включаются в главу 8 «Временные здания и сооружения» сводного сметного расчета стоимости строительства. Рекомендуемый перечень работ и затрат,

¹ Сборник сметных норм затрат на строительство временных зданий и сооружений (ГСН 81–05–01–2001). Госстрой России. — М., 2001.

Сборник сметных норм дополнительных затрат при производстве строительно-монтажных работ в зимнее время (ГСН 81–05–02–2001). Госстрой России. — М., 2001.

относящихся к титульным временным зданиям и сооружениям, приведен в приложении 10 МДС 81–35.2004.

Размер этих средств на титульные временные здания и сооружения определяется двумя способами:

- по данным ПОС в соответствии с необходимым набором титульных временных зданий и сооружений;
- по нормам сборников ГСН 81–05–01–2001 и ГСНр 81–05–01–2001 (на ремонтно-строительные работы), в процентах от сметной стоимости строительных (ремонтно-строительных) и монтажных работ по соответствующим итогам локальной, объектной и сводной смет с включением полученных сумм в графы 7 (8) локальной сметы, 4, 5 и 8 объектной сметы и сводного сметного расчета.

Одновременное использование указанных способов не допускается.

Используемые нормы учитывают средства на строительство временных зданий и сооружений, монтаж и демонтаж оборудования, разборку временных зданий после окончания строительства.

Расчеты за временные здания и сооружения могут производиться по установленным нормам или за фактически построенные временные здания и сооружения. При этом расчеты за фактически построенные временные здания и сооружения производятся на основе проектно-сметной документации, а по установленной норме — в соответствии с договорными условиями.

Возможность повторного использования материалов после разборки временных зданий и сооружений учитывается в составе так называемых *возвратных сумм* в конце сводного расчета, а также объектной сметы, как правило, в размере 15% стоимости временных зданий и сооружений и в соответствии с договорными условиями.

К *нетитульным* временным зданиям, сооружениям, приспособлениям и устройствам относятся кладовые и конторы прорабов и мастеров, складские помещения и навесы, душевые, туалеты, помещения для обогрева рабочих, заборы и ограждения, настилы, лестницы, обноски, приспособления по технике безопасности, временные разводки от магистральных сетей и др.

Расходы по возведению, сборке, разборке, амортизации, ремонту и перемещению нетитульных временных зданий и сооружений учитываются нормами накладных расходов.

Дополнительные затраты при производстве строительных, монтажных и ремонтно-строительных (ГСНр 81–05–02–2001) работ в зимнее время также определяются по действующим сборникам сметных норм в процентах от итогов сметной стоимости работ после учета средств на временные здания и сооружения с отнесением полученных сумм в соответствующие графы смет. Учитываются они из-за усложнения производства работ в зимнее время.

Примеры сметных норм на зимнее удорожание работ по видам строительства приведены в приложении 9.

Все нормы дифференцированы по 8 температурным зонам в зависимости от среднемесячной отрицательной температуры зимнего периода. В зоне III, например (Санкт-Петербург и Ленинградская область), до -8°C с расчетным зимним периодом с 5 ноября по 5 апреля.

Дополнительные затраты при производстве работ в зимнее время могут относиться как к строительству в целом, так и к отдельным объектам и работам.

В сводном сметном расчете они учитываются в составе главы 9 «Прочие работы и затраты». Определяются от стоимости строительно-монтажных работ по итогу глав 1–8 на основе ГСН 81–05–02–2001 или от стоимости ремонтно-строительных работ по итогу глав 1–6 на основе сметных норм: ГСН 81–05–02–2001 с $K = 0,8$ на объектах промышленного строительства и ГСНр 81–05–02–2001 на объектах жилищно-гражданского назначения (графы 4, 5 и 8) (приложение 11).

В состав сметной стоимости строительства включается также *резерв средств на непредвиденные работы и затраты*, предназначенный для возмещения стоимости работ и затрат, потребность в которых возникает в процессе разработки рабочей документации или в ходе строительства при уточнении проектных решений или условий строительства по объектам (видам работ), предусмотренным в утвержденном проекте.

Резерв средств на непредвиденные работы и затраты определяется по итогу глав 1–12 (1–9 – по объектам капитального ремонта) и показывается отдельной строкой с распределением по графам 4–8 сводного сметного расчета.

Резерв средств может определяться в размере не более 2% для объектов социальной сферы и не более 3% – для объектов производственного назначения.

По уникальным и особо сложным объектам строительства резерв средств на непредвиденные работы и затраты может быть установлен в размере до 10% по согласованию с соответствующим уполномоченным федеральным органом исполнительной власти в области строительства.

При составлении сметных расчетов по объектам-аналогам и другим укрупненным нормативам на предпроектной стадии резерв средств на непредвиденные работы и затраты возможно принимать в размере до 10% (МДС 81–35.2004, п. 4.96).

Для расчетов между заказчиком и подрядчиком (в актах формы № 2, КС-2) используется резерв в размерах:¹

1% – для жилых и общественных зданий;

1,5% – для прочих объектов и сооружений.

При составлении смет на дополнительные работы, выявленные в процессе строительства (ремонта), резерв средств на непредвиденные работы и затраты не учитывается.

4.2. Порядок определения сметной стоимости оборудования и его монтажа

В технологической структуре капитальных вложений, направляемых на создание основных фондов, сметная стоимость оборудования, мебели и инвентаря в целом по строительству пока еще занимает вторую позицию, но имеет тенденцию к возрастанию по мере совершенствования структуры затрат на капитальное строительство.

Классификация оборудования, применяемая при составлении сметной документации на строительство, показана в приложении 18 (МДС 81–35.2004).

¹ ЦиСН. – СПб.: РЦС.

Рассмотрим основные элементы этого материала и сметные вопросы определения стоимости оборудования и его монтажа.

В сметных расчетах (сметах) стоимость производственного оборудования, инструмента и инвентаря производственных зданий, оборудования и инвентаря общественных и административных зданий определяется отдельно, но в объектных и сводных сметах показывается суммарно в графе 6.

Стоимость монтажных работ по оборудованию, требующему монтажа, определяется с использованием соответствующих сборников норм и расценок и отнесением в графу 5 объектных и сводных смет.

Производственное оборудование по своему назначению подразделяется на:

- технологическое, энергетическое, подъемно-транспортное, насосно-компрессорное и др.;
- инженерное оборудование зданий и сооружений;
- приборы, средства контроля, автоматики, связи;
- транспортные средства, технологически связанные с процессом производства;
- машины по уборке территорий цехов и других объектов;
- оборудование вычислительных центров, лабораторий, мастерских различного назначения, медицинских кабинетов;
- оборудование общежитий, объектов коммунального хозяйства, просвещения, торговли.

В сметах на строительство должна также учитываться сметная стоимость предусмотренного проектом или рабочей документацией инструмента, производственного и хозяйственного инвентаря.

К *инструменту* относятся контрольно-измерительный, режущий, ударный, абразивно-алмазный, слесарно-монтажный и другой производственный инструмент, а также другие устройства и механизмы, применяемые для оснастки технологических процессов.

К *производственному инвентарю* относятся предметы, способствующие осуществлению производственного процесса: стеллажи, шкафы, сейфы для хранения материалов, приемные столики, стулья для рабочих мест, тара для отходов и обтирочного материала, столы под приборы и другие аналогичные предметы.

К *хозяйственному инвентарю* производственных зданий относятся предметы оборудования конторских и бытовых помещений цехов и предметы, необходимые для обеспечения нормальных условий труда в производственных помещениях (шкафы и сейфы для хранения документов, письменные столы, стулья, вешалки, шкафы для одежды, приборы для уборки помещений, урны для мусора и т. п.), а также средства безопасности и оргтехники.

Сметная стоимость на инструмент, производственный и хозяйственный инвентарь определяется отдельно, исходя из типовых наборов и сметных (отпускных) цен с учетом транспортных и заготовительно-складских расходов.

Затраты на инструмент и инвентарь в сметной документации приводятся в графе 6 сметной стоимости оборудования, мебели и инвентаря, а затраты на хозяйственный инвентарь — в графе 7 «Прочие затраты».

Количество и состав производственного оборудования, мебели и инвентаря, в том числе хозяйственного, определяются проектными данными.

В классификации МДС 81–35.2004 к основным видам инженерного оборудования относятся:

- подъемно-транспортные устройства (лифты, эскалаторы, транспортеры и т. п.);
- энергетические и тепловые распределительные устройства, устройства средств водообмена и воздухообмена и т. п. (силовые щиты и шкафы, силовые кабели, теплорегулирующие узлы и тепловые завесы, оборудование по перемещению сцен, занавесей, манежей, навесы для водообмена в бассейнах и трубопроводы к ним, кондиционеры и др.).

По условиям изготовления оборудование разделяется на серийное и индивидуальное, изготавливаемое в заводских и построечных условиях.

По условиям транспортировки оборудование разделяется на габаритное и негабаритное. К негабаритному относится оборудование, размеры или масса которого больше норм, установленных для транспортировки по железной дороге.

Сметную стоимость оборудования рекомендуется определять по ценам «франко-приобъектный склад строительства» или «франко-место», определенное договором подряда, и включать затраты на приобретение, доставку на приобъектный склад или место передачи в монтаж.

Указанные цены складываются из цены приобретения оборудования у поставщика (организации-посредника), транспортных расходов, посреднических и заготовительно-складских расходов, принимаемых при составлении сметной документации на строительство.

Конкретными составляющими сметной стоимости оборудования являются:

- свободная (рыночная) цена приобретения оборудования;
- стоимость запасных частей;
- стоимость тары, упаковки, реквизита;
- транспортные расходы и услуги посредников или снабженческо-сбытовых организаций;
- расходы на комплектацию;
- заготовительно-складские расходы;
- другие затраты, относимые к стоимости оборудования.

В сметных расчетах отдельно показывается стоимость:

- оборудования для производственных нужд;
- инструмента и инвентаря производственных зданий;
- оборудования и инвентаря общественных и административных зданий.

Цена приобретения оборудования может определяться на основании информации отечественных и зарубежных поставщиков.

Стоимость импортного оборудования, как и строительных материалов, в основном определяется по закупкам, осуществляемым за счет собственных валютных средств предприятий.

По указанным закупкам свободные (рыночные) цены устанавливаются самостоятельно организациями, закупающими импортное оборудование.

При этом цена оборудования складывается из:

- внешнеторговой (договорной) цены (таможенной стоимости);

- таможенных платежей, состоящих из таможенной пошлины, сборов за таможенное оформление, других таможенных платежей, установленных законодательством Российской Федерации;
- прочих расходов по закупке, транспортировке и реализации;
- налога на добавленную стоимость (НДС).

Запасные части, как правило, включаются в комплект поставки оборудования, а их стоимость — в цену приобретения оборудования. В других случаях их стоимость учитывается дополнительно исходя из спецификации на запасные части по договорным ценам. При отсутствии спецификации и конкретных нормативов стоимость запасных частей может приниматься в размере до 2% от отпускных цен на оборудование.

Стоимость тары, упаковки, реквизита может определяться в процентах от стоимости оборудования по следующим нормативам из МДС 81–35.2004, п. 4.58:

- для крупного технологического оборудования — от 0,1 до 0,5%;
- для станочного оборудования — до 1%;
- для электрооборудования, КИПиА, инструмента — до 1,5%.

Затраты на перевозку оборудования рекомендуется определять на 1 т массы брутто на основании калькуляций транспортных расходов по группам оборудования.

К исходным данным для определения транспортных затрат относятся:¹

- вид франко, учтенный в цене приобретения оборудования;
- наименование пункта отправления и пункта назначения (железнодорожной станции, пристани, порта);
- кратчайшее расстояние, определяемое по справочным данным и схемам железных дорог от станции отправления с учетом принятого в отпускной цене вида франко до станции назначения груза;
- условия доставки оборудования от железнодорожной станции назначения до приобъектного склада (вид транспортных средств, цена провоза по ветке стройки или других предприятий, расстояние перевозок по подъездным железнодорожным путям и автомобильным транспортом);
- тарифная характеристика оборудования (номер тарифной схемы для повагонной отправки партиями, класс, разновидность и группа для погрузочно-разгрузочных работ при автомобильных перевозках);
- другие данные, влияющие на стоимость перевозок оборудования (негабаритность и др.).

При невозможности определения транспортных расходов на основании калькуляции эти расходы могут определяться по укрупненным показателям.

При отсутствии ведомственных нормативов транспортные расходы могут приниматься в размере 3–6% от отпускной цены на оборудование (МДС 81–35.2004, п. 4.60).

¹ Отраслевой сборник сметных цен на перевозки грузов для строительства ОССП — 2001–1 (МПС России) — М., 2003.

Если оборудование поступает от посреднических организаций, то учитывается снабженческо-сбытовая наценка в размере до 5% от отпускной цены предприятия — изготовителя оборудования. В указанную наценку, как правило, входят транспортные расходы по доставке оборудования на склад потребителя, посреднические услуги и другие расходы (МДС 81–35.2004, п. 4.62).

Расходы на комплектацию оборудования учитываются в сметной стоимости, если комплектация производится подрядчиком или другой организацией по поручению заказчика-застройщика или в соответствии с заключенным с ним договором. Затраты на комплектацию рекомендуется определять расчетом в размере 0,5–1% от отпускной цены на оборудование.¹

Заготовительно-складские расходы определяются отдельным расчетом. Размер их длястроек, финансируемых с привлечением всех уровней и целевых внебюджетных фондов, принимается в размере 1,2% от стоимости (сметной стоимости) оборудования «франко-приобъектный склад» в текущем уровне цен.²

После доставки на объект склад оборудования передается в монтаж.

К *монтажным работам* относятся:

- сборка и установка в проектное положение всех видов оборудования;
- прокладка линий электроснабжения и сетей к электросиловым установкам;
- прокладка технологических трубопроводов и устройство подводов к оборудованию;
- монтаж и установка технологических металлоконструкций, обслуживающих площадок, лестниц и других устройств, конструктивно связанных с оборудованием;
- другие работы, предусмотренные в сборниках сметных нормативов на монтаж оборудования, в том числе демонтаж оборудования при реконструкции, техническом перевооружении и капитальном ремонте действующих предприятий, зданий и сооружений.

Стоимость монтажных работ, как и строительных, определяется по локальным сметным расчетам (сметам) на основе проектных данных, сметных норм и расценок (см. рис. 1.4).

Новая сметно-нормативная база распространяется и на монтажные работы.

На основе Методических указаний по разработке государственных элементных сметных норм на монтаж оборудования (МДС 81–26.2001) Госстроя России разработаны ГЭСНм-2001 в составе Общих указаний по их применению и 38 сборников ГЭСНм-2001. Они послужили нормативной базой формирования федеральных единичных расценок (ФЕРм-2001) и территориальных единичных расценок (ТЕРм-2001) на монтаж оборудования.

Сборники ФЕРм-2001 утверждены и введены в действие с 10 августа 2001 г. постановлением Госстроя России от 8.08.2001 № 92.

Новые территориальные единичные расценки в сметных ценах на 01.01.2000 приняты к применению в соответствии с приказом Комитета экономики и промышленной политики Администрации Санкт-Петербурга № 223 от 7.09.2001.

¹ МДС 81–35.2004. — М., 2004, п. 4.64.

² Там же.

После выполнения монтажных работ и сдачи объекта в эксплуатацию выполняются так называемые пусконаладочные работы.

Затраты на проведение пусконаладочных работ «вхолостую» в сводном сметном расчете стоимости строительства предусматриваются проектной организацией в размере, согласованном с заказчиком (инвестором), на основании данных объектов-аналогов.

Сметная стоимость пусконаладочных работ в текущем уровне цен может быть рассчитана:

- ресурсным методом — на основе ГЭСНп-2001;
- базисно-индексным методом — на основе единичных расценок (ФЕРп-2001, ТЕРп-2001) с использованием текущих и прогнозных индексов по отношению к затратам, исчисленным в базисном уровне цен по состоянию на 1 января 2000 г.

Для определения стоимости пусконаладочных работ в текущем уровне цен следует руководствоваться Методическими рекомендациями по составлению сметных расчетов (смет) на пусконаладочные работы ресурсным методом, введенными в действие письмом Госстроя России от 24.02.1994 № 12–29.

Расчеты за пусконаладочные работы осуществляются на основании локальной сметы, которая по поручению заказчика может быть составлена как проектной, так и пусконаладочной организацией.

Глава 5

СМЕТНАЯ ДОКУМЕНТАЦИЯ И ПРИМЕРЫ СОСТАВЛЕНИЯ СМЕТ. УКРУПНЕННЫЕ СМЕТНЫЕ ПОКАЗАТЕЛИ. ИНВЕСТИЦИОННАЯ СМЕТА И ПОДРЯДНЫЕ ТОРГИ В СТРОИТЕЛЬСТВЕ

5.1. Состав и содержание сметной документации

Для определения сметной стоимости строительства проектируемых предприятий, зданий, сооружений или их очередей составляется сметная документация, состоящая из локальных сметных расчетов (смет), объектных сметных расчетов (смет), сметных расчетов на отдельные виды затрат, сводных сметных расчетов стоимости строительства (ремонта), сводок затрат и др.

Образцы составления сметной документации приведены в приложении № 2 МДС 81–35.2004.

Сметная документация составляется в определенной последовательности, по принципу от частного к общему (от простого к сложному): от расчета сметной стоимости отдельных видов работ до определения стоимости строительства в целом.

В составе проектно-сметной документации сметные расчеты располагаются в обратной последовательности, т. е. вначале сводный сметный расчет стоимости строительства, затем объектные сметы и т. д.

Локальные сметные расчеты (сметы) являются первичными сметными документами.

Локальные сметы составляются для определения сметной стоимости отдельных видов работ и затрат в составе рабочего проекта или рабочей документации. При двухстадийном проектировании на стадии «Проект» разрабатываются локальные сметные расчеты, которые отличаются от локальных смет меньшей детализацией расчетов и требуют использования укрупненных показателей и сметных нормативов (УПСС, УСН, ПРЭС и др.).

Исходными данными в любом случае являются:

- параметры зданий и объемы работ;
- действующие сметные нормативы и свободные (рыночные) цены и тарифы.

При этом используют укрупненные сметные нормативы и действующие единичные расценки.

На монтаж технологического и других видов оборудования составляются отдельные локальные сметные расчеты (сметы).

Локальные сметы разрабатываются по образцу № 4 и включают прямые затраты, накладные расходы и сметную прибыль.

Они составляются:

- по зданиям и сооружениям — на строительные работы, ремонтно-строительные и ремонтно-реставрационные работы, внутренние санитарно-технические работы, внутреннее электроосвещение, электросиловые установки, монтаж и приобретение технологического и других видов оборудования, контрольно-измерительных приборов и автоматики, слаботочных устройств (связь, сигнализация и т. п.), приобретение приспособлений, мебели, инвентаря и другие работы;
- по общеплощадочным работам — на вертикальную планировку, устройство инженерных сетей, путей и дорог, благоустройство территории, малые архитектурные формы и др.

В локальных сметных расчетах (сметах) производится группировка расчетов в разделы по отдельным конструктивным элементам здания (сооружения), видам работ и устройств.¹ Группировка по разделам должна соответствовать технологической последовательности работ и учитывать специфические особенности отдельных видов строительства. По зданиям и сооружениям допускается разделение на подземную часть (работы «нулевого цикла») и надземную часть (см. п. 1.4).

По специальным строительным работам и по установке оборудования рекомендуются следующие разделы:

- по специальным строительным работам:
 - ◆ фундаменты под оборудование;
 - ◆ специальные основания;
 - ◆ каналы и приямки;
 - ◆ обмуровка, футеровка и изоляция;
 - ◆ химические защитные покрытия и т. п.;
- по установке оборудования:
 - ◆ приобретение и монтаж технологического оборудования;
 - ◆ технологические трубопроводы;
 - ◆ металлические конструкции (связанные с установкой оборудования) и т. п.

При составлении смет широко используются различные компьютерные программы. В настоящее время в России насчитывается около 20 программных комплексов для выпуска сметной документации на базе ПК. Наиболее известные — «Барс», «АО» и др. Все они используют одни и те же методические документы по составлению смет и нормативные базы (ГЭСН-2001, ФЕР-2001, ТЕР-2001 и др.).

Любая компьютерная сметная система в качестве исходных данных требует ввода шифров (номеров позиций) нормативов из соответствующих сборников и объемов работ (материалов) по проектным данным.

Все остальное (выбор из сборников наименований работ и конструктивных элементов, норм и цен, поправочных коэффициентов; выполнение действий; фор-

¹ Справочник по сметному делу в строительстве. Госстрой СССР. — М.: Стройиздат, 1977. Т. 1, 2.

мирование и выдача на печать локальных, объектных смет и других документов) производится автоматически. Сметная программа многократно повышает производительность и эффективность работы сметчика.

Объектные сметы (расчеты) составляются на объект в целом по образцу № 3 приложения 2 МДС 81–35.2004.

В объектной смете объединяются (суммируются) данные из локальных смет с группировкой работ и затрат по соответствующим графам — сметная стоимость строительных работ (гр. 4), монтажных работ (гр. 5), оборудования, мебели и инвентаря (гр. 6), прочих работ (гр. 7) с последующим добавлением лимитированных и других затрат.

~~Сметы составляются на базовом или текущем уровне цен.~~

По объектной смете осуществляются расчеты за выполненные строительные (ремонтно-строительные) и монтажные работы между заказчиком и подрядчиком.

При наличии в проектах на жилые здания встроенных или пристроенных помещений торговли и коммунально-бытового обслуживания объектные сметы должны составляться отдельно для жилой части и указанных частей строящихся объектов.

Допускается составление и одной общей объектной сметы, но с выделением из итоговой суммы стоимости жилой части здания и встроенных или пристроенных частей.

В объектном сметном расчете (смете) показываются общая сметная стоимость, средства на оплату труда, расчетный измеритель и показатели единичной стоимости (на 1 м³ объема здания и т. п.).

При составлении объектных сметных расчетов (смет) используются также укрупненные сметные нормативы и стоимостные показатели объектов-аналогов.

Объектные сметы объединяют локальные сметы по всем видам работ: общестроительным, внутренним санитарно- и электротехническим, противопожарно-охранной сигнализации, телефонизации, приобретению и монтажу оборудования, мебели, инвентаря. После итога суммирования локальных смет дополнительно начисляются лимитированные затраты.

Таким образом, объектный сметный расчет (смета) определяет сметный лимит стоимости объекта, формирует свободную договорную цену на строительную продукцию.

В конце объектной сметы указывается размер возвратных сумм.

Средства на оплату труда в объектной смете выделяются в отдельную графу 9 по всем видам работ и затрат.

Сметная заработная плата ($Z_{см}$) используется для планирования фонда оплаты труда и формируется из следующих частей:

$$Z_{см} = Z_{лс} + Z_{вр} + Z_{зв} + Z_{рс} \quad (5.1)$$

где $Z_{лс}$ — заработная плата по соответствующим локальным сметам, включая заработную плату рабочих, учтенную в сметных накладных расходах; $Z_{вр}$ — заработная плата рабочих в составе стоимости возведения титульных временных зданий и сооружений, сверх учтенной в сметных накладных расходах по нетитульным времен-

ным зданиям, сооружениям, приспособлениям и устройствам; $Z_{\text{з}} —$ заработная плата рабочих, учтенная в составе зимних удорожаний; $Z_{\text{р}} —$ сметная заработная плата в составе резерва средств на непредвиденные работы и затраты, находящегося в распоряжении подрядчика.

В расчетах можно использовать положения методических указаний, утвержденных постановлением Госстроя СССР от 30.12.1985. № 273.

В соответствии с этим определяется заработная плата в составе лимитированных затрат.

Сметная заработная плата рабочих, выполняющих работы по возведению временных зданий и сооружений, определяется по формуле

$$Z_{\text{вр}} = 0,19 \times C_{\text{вр}}, \quad (5.2)$$

где 0,19 — доля заработной платы рабочих в затратах на временные здания и сооружения (по отчетным данным); $C_{\text{вр}} —$ сумма, принимаемая из строки «Временные здания и сооружения» объектной сметы, тыс. руб.

Сметная заработная плата рабочих в составе зимних удорожаний рассчитывается по формуле

$$Z_{\text{з}} = k \times C_{\text{з}}, \quad (5.3)$$

где $k —$ коэффициент перехода от сметной стоимости зимних удорожаний по видам строительства к сметной заработной плате рабочих в составе этих удорожаний (по таблице постановления № 273); $C_{\text{з}} —$ сумма удорожания строительных и монтажных работ в зимнее время (по объектной смете), тыс. руб.

Сметная заработная плата выделяется также из состава резерва средств на непредвиденные работы и затраты путем применения норматива резерва к предыдущему итогу средств на оплату труда в графе 9 объектной сметы.

В объектной смете (образец № 3 приложения № 2 МДС 81–35.2004) нормативная трудоемкость не выделяется, поскольку, зная средства на оплату труда, всегда можно определить трудоемкость путем деления зарплаты на тарифную ставку по среднему разряду выполняемых работ.

В случаях, когда отдельные затраты, требующиеся для определения сметного лимита, не учтены в сметных нормативах, составляются сметные расчеты на отдельные виды затрат по аналогии с локальными сметными расчетами. Например, компенсации в связи с изъятием земель под застройку; расходы, связанные с применением льгот и доплат, установленных правительственными решениями, и т. п. При этом, если имеются нормативы в процентах от полной сметной стоимости или стоимости строительно-монтажных работ, сметные расчеты могут не составляться, а неучтенные затраты включаются отдельной строкой в главы 1, 9, 11 и 12 сводного сметного расчета стоимости строительства.

Сводный сметный расчет является основным документом, определяющим полную сметную стоимость строительства. Утвержденный в установленном порядке, он служит основанием для определения размера необходимых капитальных вложений и открытия финансирования строительства.

По данным сводного сметного расчета оценивается эффективность проектных решений.

В сводный сметный расчет включаются отдельными строками данные по всем объектным сметам без сумм на покрытие лимитированных затрат и расчетов на отдельные виды затрат (в целях исключения двойного их учета).

Сводный сметный расчет на строительство составляется в текущем уровне цен по образцу № 1 приложения № 2 МДС 81–35.2004. Решение об учитываемом в сводном сметном расчете уровне цен принимается заказчиком в задании на проектировании.

В сводных сметных расчетах стоимости производственного и жилищно-гражданского строительства средства распределяются по следующим главам:

1. Подготовка территории строительства.
2. Основные объекты строительства.
3. Объекты подсобного и обслуживающего назначения.
4. Объекты энергетического хозяйства.
5. Объекты транспортного хозяйства и связи.
6. Наружные сети и сооружения водоснабжения, канализации, теплоснабжения и газоснабжения.
7. Благоустройство и озеленение территории.
8. Временные здания и сооружения.
9. Прочие работы и затраты.
10. Содержание службы заказчика-застройщика (технического надзора) строящегося предприятия.
11. Подготовка эксплуатационных кадров.
12. Проектные и изыскательские работы, авторский надзор.

Основной является глава 2, которая включает итоги по всем объектным сметам основных объектов строительства.

Для отдельных отраслей промышленности и видов строительства наименования и номенклатура глав сводного сметного расчета могут быть изменены. В транспортном строительстве, например, сводный сметный расчет состоит из 13 глав.

Для объектов капитального ремонта жилых домов, объектов коммунального и социально-культурного назначения в составе сводного сметного расчета средства распределяются по следующим главам.

1. Подготовка площадок (территории) капитального строительства.
2. Основные объекты.
3. Объекты подсобного и обслуживающего назначения.
4. Наружные сети и сооружения водоснабжения, канализации, теплоснабжения и газоснабжения.
5. Благоустройство и озеленение территории.
6. Временные здания и сооружения.
7. Прочие работы и затраты.
8. Технический надзор.
9. Проектные и изыскательские работы, авторский надзор.

В случае отсутствия объектов, работ и затрат, предусматриваемых соответствующей главой сводного сметного расчета, эта глава пропускается без изменения номеров последующих глав.

Сводный сметный расчет составляется в целом на строительство, независимо от числа генеральных подрядных строительско-монтажных организаций, участвующих в нем.

Сметная стоимость работ и затрат, подлежащих осуществлению каждой генеральной подрядной организацией, оформляется в отдельную ведомость, составляемую применительно к форме сводного сметного расчета.

К сводному сметному расчету, представляемому на утверждение в составе проекта, составляется пояснительная записка, в которой приводятся:

- месторасположение строительства;
- перечень сметных нормативов, принятых для составления смет на строительство;
- нормы накладных расходов;
- норматив сметной прибыли;
- показатели стоимости;
- другие сведения.

В сводном сметном расчете стоимости строительства приводятся (в графах 4–8) следующие итоги: по каждой главе (при наличии в главе разделов — по каждому разделу), по сумме глав 1–7, 1–8, 1–9, 1–12, а также после начисления суммы резерва средств на непредвиденные работы и затраты — «Всего по сводному сметному расчету».

В сводном сметном расчете капитального ремонта приводятся итоговые данные по каждой главе, по сумме глав 1–5, 1–6, 1–7, 1–9, а также после начисления суммы резерва средств на непредвиденные работы и затраты — «Всего по сводному сметному расчету».

За итогом сводного сметного расчета стоимости строительства указываются:

- возвратные суммы (определяются расчетами) и выносятся в заголовок;
- сумма налога на добавленную стоимость (НДС) в графы 4–8 под наименованием «Затраты, связанные с уплатой налога на добавленную стоимость (НДС)».

Рассмотрим кратко содержание глав сводного сметного расчета стоимости строительства.

В главе 1 «Подготовка территории строительства» (приложение 11) предусматриваются средства на работы и затраты по двум разделам.

1. Оформление земельного участка и разбивочные работы.
2. Освоение территории строительства.

Как видно из приложения 11, МДС 81–35.2004 внесены две новые статьи затрат (раздел 1):

- затраты по разминированию территории строительства в районах бывших боевых действий;
- затраты, связанные с выполнением археологических раскопок в пределах строительной площадки.

Все статьи затрат по главе 1 определяются на основе соответствующих сметных расчетов.

Стоимость работ, рассматривающихся в главе 1, определяется на основе проектных объемов и действующих расценок и включается в графы 4, 7 и 8 образца № 1.

В главу 2 «Основные объекты строительства» включается стоимость зданий, сооружений, цехов и установок основного производственного назначения.

В главах 3–7 приводится стоимость объектов, перечень которых соответствует наименованиям глав.

В главу 8 «Временные здания и сооружения» включаются сведения о средствах на возведение и разборку временных (титульных) зданий и сооружений.

Глава 9 «Прочие работы и затраты» (приложение 11).

В приложении 8 МДС 81–35.2004 дан подробный перечень основных видов прочих работ и затрат, включаемых в сводный сметный расчет стоимости строительства в составе глав 1, 9, 10 и 12 с распределением сумм по графам 4, 5, 7 и 8. Основная часть стоимости прочих работ и затрат включается в графу 7 (прочие затраты).

Новая Методика МДС 81–35.2004 внесла существенные изменения в сторону сокращения статей затрат с 20 до 15 видов. В составе главы 9 не стало отчислений в фонд НИОКР, оплаты услуг РЦЦС, средств на разработку новой нормативной базы ценообразования в строительстве и т. д. (всего 9 статей затрат). Вместе с тем включены две новые статьи затрат (9.13 и 9.14):

- затраты на проведение специальных мероприятий по обеспечению нормальных условий труда (борьба с радиоактивностью, силикозом, малярией, энцефалитным клещом, гнусом и др.);
- затраты по содержанию горноспасательной службы.

Все статьи затрат главы 9, как правило, определяются расчетным путем (графа 3 приложения 11).

Содержание дирекции (технического надзора) строящегося предприятия (глава 10) определяется по нормативам, установленным постановлением Госстроя РФ от 13 февраля 2003 г. № 17. Затраты включаются в графы 7 и 8.

В главу 11 «Подготовка эксплуатационных кадров» включаются (графы 7 и 8) средства на подготовку эксплуатационных кадров для вновь строящихся и реконструируемых предприятий. Определяются соответствующими расчетами.

В составе главы 12 «Проектные и изыскательские работы, авторский надзор» также произошли некоторые изменения. Например, в главу включены средства, связанные с испытанием свай, проводимым подрядной организацией в период разработки проектной документации по техническому заданию заказчика строительства. Эти средства включаются в графу 4 и 8 сводного сметного расчета на строительство.

За итогом вышеперечисленных глав в конце сводного сметного расчета приводятся возвратные суммы и затраты, связанные с уплатой НДС (графы 4–8).

В состав сметной документации входит также «Сводка затрат» — документ, определяющий стоимость строительства крупных предприятий в неосвоенных районах с указанием стоимости объектов производственного и жилищно-гражданского назначения.

Сводка затрат составляется по образцу № 2 приложения 2 МДС 81–35.2004 (табл. 5.1).

Таблица 5.1

Образец № 2.

Заказчик _____

(наименование организации)

УТВЕРЖДЕН « ____ » _____ 20__ г.

Сводка затрат в сумме _____ тыс. руб.

В том числе возвратных сумм _____ тыс. руб.

(ссылка на документ об утверждении)

« ____ » _____ 20__ г.

СВОДКА ЗАТРАТ

(наименование стройки)

Составлена в ценах по состоянию на _____ 20__ г. тыс. руб.

Руководитель проектной организации _____

(подпись (инициалы, фамилия))

№	Наименование затрат	Объекты производственного назначения	Объекты жилищно-гражданского назначения	Всего
1	Сметная стоимость:			
1.1	Строительных и монтажных работ			
1.2	Оборудования, мебели и инвентаря			
1.3	Прочих затрат			
2	Общая сметная стоимость:			
2.1	в том числе:			
2.2	Возвратных сумм			
	НДС			

Главный инженер проекта _____

(подпись (инициалы, фамилия))

Начальник _____ отдела _____

(наименование)

(подпись (инициалы, фамилия))

Заказчик _____

(должность, подпись (инициалы, фамилия))

На основании сметной документации заказчик и подрядчик формируют договорную цену — как правило, через проведение подрядных торгов — и окончательно оформляют договор строительного подряда (приложения 14, 15).

5.2. Методы и примеры составления смет

При составлении смет могут применяться следующие методы определения стоимости:

- ресурсный;
- ресурсно-индексный;

- базисно-индексный;
- на основе укрупненных нормативов, в том числе показателей объектов-аналогов.

Основными являются ресурсный и базисно-индексный методы (см. рис. 1.2).

Ресурсный метод представляет собой расчет в текущих или прогнозируемых ценах стоимости всех ресурсов, необходимых для проекта. Этот метод является наиболее рыночным, поскольку стоимость требуемых ресурсов рассчитывается непосредственно в реальных текущих ценах.

Ресурсно-индексный метод сочетает в себе ресурсный метод и систему индексов на сметные цены ресурсов.

При *базисно-индексном* методе стоимость работ и затрат в базовом уровне цен умножается на соответствующие коэффициенты — индексы.

Стоимость работ, как отмечалось выше, определяется на основе объемов работ и единичных расценок.

Единичные расценки могут быть *федеральными* (ФЕР-2001, ФЕРр-2001 и др.), *территориальными* (ТЕР-2001, ТЕРр-2001 и др.), а также *фирменными*.

Составление смет с применением указанных расценок осуществляется в базисном и текущем уровне цен. Базисным уровнем новых сметных нормативов является уровень цен на 01.01.2000.

Стоимость материалов, не учтенных прямыми затратами расценок, определяется в сметах по базовым или текущим ценам.

Фирменные расценки разрабатываются на основе элементарных ресурсных нормативов и текущей стоимости, входящих в норму ресурсов, которая берется из отчетных данных подрядной организации. Методика составления смет на базе фирменных расценок практически не отличается от разработки смет с использованием других расценок.

В настоящее время применяют следующие виды сметных цен материальных ресурсов:

- фактические текущие сметные цены по данным бухгалтерского, складского и производственного учета предприятий-изготовителей;
- средние сметные цены на основные строительные ресурсы в Российской Федерации (сборник ССЦ и др.);
- средние цены на основные строительные материалы в северо-западном региональном еженедельнике «Стройка».

В сборнике ССЦ на основные строительные ресурсы приводятся следующие цены ресурсов:

1. Тарифные ставки оплаты труда в строительстве.
2. Сборник базовых и текущих средних сметных цен на перевозку грузов автомобильным транспортом и погрузочно-разгрузочные работы при автомобильных перевозках.
3. Сборник базовых и текущих средних сметных цен на материалы, изделия и конструкции.
4. Сметные цены на тару, упаковку и реквизит.
5. Базовые и текущие сметные цены на оборудование, мебель, инвентарь зданий и сооружений.

6. Сметные расценки на эксплуатацию строительных машин, механизмов и средств малой механизации.

При ресурсном методе составления смет для определения сметных прямых затрат предварительно составляется *локальная ресурсная ведомость* по образцу № 5 приложения 2 МДС 81-35.2004.

На основе показателей ресурсной ведомости разрабатывается *локальная ресурсная смета*.

Ввиду значительной трудоемкости составления ресурсной ведомости по всем трем элементам прямых затрат ресурсный метод составления смет пока еще не получил широкого применения.

Ниже даны примеры составления ресурсной ведомости (табл. 5.2) и на ее основе локальной ресурсной сметы (табл. 5.3) с использованием ГЭСН-2001 по кирпичной кладке стен (см. табл. 1.1) и текущих цен необходимых ресурсов.

Таблица 5.2. Пример локальной ресурсной ведомости

Образец № 5

Строительство жилого здания

ЛОКАЛЬНАЯ РЕСУРСНАЯ ВЕДОМОСТЬ № 1

на кирпичную кладку наружных стен

Основание: чертежи № _____, табл. ГЭСН 08-02-010

№	Шифр, номера нормативов и коды ресурсов	Наименование работ и затрат, характеристика оборудования и его масса	Единица измерения	Количество	
				на единицу	общее
1	2	3	4	5	6
1	ГЭСН 08-02-010; 08-02-010-5	Кладка наружных стен толщиной 640 мм из кирпича с облицовкой лицевым кирпичом при высоте этажа до 4 м	м ³		250,00
2		Затраты труда рабочих-строителей со средним разрядом работы 3,2	чел.-ч	6,03	1507,50
3		Затраты труда машинистов	чел.-ч	0,32	80,00
4	020129	Краны башенные 8 т при работе на других видах строительства	маш.-ч	0,32	80,00
5	404-9032	Кирпич керамический, пустотелый	1000 шт.	0,289	72,25
6	404-9034	Кирпич керамический, лицевой	1000 шт.	0,106	26,50
7	402-0013	Раствор цементно-известковый М 50	м ³	0,25	62,50
8	102-0026	Пиломатериалы хвойных пород. Бруски обрезные длиной 4-6,5 м, шириной 75-150 мм, толщиной 40-75 мм, IV сорта	м ³		
9	411-0002	Вода водопроводная	м ³	0,0006	0,15
				0,35	87,50

Составил _____ (должность, подпись (инициалы, фамилия))

Проверил _____ (должность, подпись (инициалы, фамилия))

Таблица 5.3. Пример локальной ресурсной сметы

Образец № 6.

Строительство жилого здания

Локальный ресурсный сметный расчет № _____ (локальная ресурсная смета)

на кирпичную кладку наружных стен толщиной 640 мм

с облицовкой лицевым керамическим кирпичом.

Основание: (чертежи, спецификации, схемы) № _____.

Сметная стоимость 991,83 тыс. руб.

Средства на оплату труда 64,03 тыс. руб.

Составлена в ценах января 2005 г.

Объем кирпичной кладки 250 м³.

№	Шифр, номера нормативов и коды ресурсов	Наименование работ и затрат, характеристика оборудования и его масса, расход ресурсов на единицу измерения	Единица измерения	Количество единиц по проектным данным	Сметная стоимость	
					на единицу	общая
1	2	3	4	5	6	7
1		Затраты труда рабочих-строителей со средним разрядом работ 3,2, 6,03	чел.-ч	1507,50	39,39	59 380
2		Затраты труда машинистов, 0,32	чел.-ч	80,00	58,15	4652
3	020129	Краны башенные 8 т при работе на других видах строительства, 0,32	маш.-ч	80,00	398,48	31 878
4	404-0047-502	Кирпич керамический пустотелый М150, 0,289	1000 шт.	72,25	5923,65	427 984
5	404-0127-502	Кирпич керамический М150, лицевой пустотелый красный, 0,106	1000 шт.	26,50	9255,63	245 274
6	402-0013	Раствор цементно-известковый М50, 0,25	м ³	62,50	1626,53	101 658
7	102-0026	Пиломатериалы хвойных пород. Бруски обрезные длиной 4-6,5 м, шириной 75-150 мм, толщиной 40-75 мм IV сорта, 0,0006	м ³	0,15	2439,47	366
8	411-0002	Вода водопроводная, 0,35	м ³	87,50	$2,16 \times 3,367 = 7,27$	636
9		Итого прямые затраты				867 176
10	МДС81-33.2004, ФАС, письмо от 31.01.05	Накладные расходы, 122 от ФОТ $(59380 + 4652) \times 1,22 \times 0,94$	%			73 432
11		Итого сметная себестоимость				940 608
12	ФАС, письмо от 18.11.2004 № АГ-5536/06	Сметная прибыль от ФОТ, 80 $(64032) \times 0,80$	%			51 226
13	Всего по смете					99 1834

Составил _____
(должность, подпись (инициалы, фамилия))Проверил _____
(должность, подпись (инициалы, фамилия))

Приведенная в табл. 5.3 локальная ресурсная смета составлена на основе ресурсной ведомости (табл. 5.2) и сметных цен на единицы измерения ресурсов (графа 6) сборника ССЦ-1/2005.

Значения графы 5 определены умножением норм затрат ресурсов на единицу измерения работы на объем кирпичной кладки. Произведение значений граф 5 и 6 определяет общую сметную стоимость элементов прямых затрат.

В конце локальной ресурсной сметы определены накладные расходы, сметная прибыль и общий итог по смете.

К нормативу накладных расходов применен коэффициент 0,94. Это связано с новым изменением в части применения нормативов накладных расходов.

В связи со снижением с 1 января 2005 г. максимальной ставки единого социального налога (ЕСН) до 26% Федеральное агентство по строительству и жилищно-коммунальному хозяйству письмом № ИУТ-260/06 от 31.01.2005 «О порядке применения нормативов накладных расходов в строительстве» приняло решение применять к нормативам накладных расходов МДС 81–33.2004 (табл. 3.1, приложения 3 и 5) и по табл. 1 приложения 4 и 5 к МДС 81–34.2004 понижающий коэффициент 0,94 (за исключением организаций, использующих упрощенную систему налогообложения) (ЦиСН 2005, № 2).

В локальной ресурсной смете (табл. 5.3) доля прямых затрат составляет 87%.

Интересно отметить, что результат локальной ресурсной сметы на 46% превышает сметную стоимость данной работы в нормах и ценах 1984 г. с индексацией на январь 2005 г. $(991\ 834 : 680\ 044) \times 100 - 100$, где 680 044 руб. — сметная стоимость кирпичной кладки в объеме 250 м³ по нормативной базе и ценам 1984 г. с пересчетом в текущие сметные цены января 2005 г. (отдельный сметный расчет для сравнения).

Такое значительное превышение связано с изменением норм расхода ресурсов в сборниках ГЭСН-2001, ценами и искажающим влиянием индексации стоимости.

Доля прямых затрат в общей стоимости работ практически не изменилась.

Далее приведем пример составления локальной сметы базисно-индексным методом по одному разделу «Каркас» производственного корпуса (табл. 5.4).

Фрагмент локальной сметы разработан по ТЕР-2001 и текущим ценам заводов-изготовителей на не учтенные расценками материальные ресурсы с последующей индексацией элементов прямых затрат в цены января 2005 г.

Таблица 5.4. Пример составления локальной сметы базисно-индексным методом

Образец № 4.

Производственный корпус.

Локальный сметный расчет № _____

(локальная смета)

на строительные работы.

Основание: чертежи № _____

Сметная стоимость 199151,16 тыс. руб.

Средства на оплату труда 35847,21 тыс. руб.

Продолжение табл. 5.4

№	Шифр норматива, коды неучтенных ресурсов	Наименование работ и затрат, единица измерения	Количество	Стоимость единицы			Общая стоимость			Затраты труда	
				всего	эксплуатации машин	в т. ч. оплаты труда	всего	оплаты труда	экс-плуатации машин	на единицу	всего
1	2	3	4	5	6	7	8	9	10	11	
Раздел 4. КАРКАС											
11	ТЕР 07-01-011-5	Установка колонн прямых углового сечения в стаканы фундаментов зданий при глубине заделки колонн до 0,7 м, массе колонн до 6 т, 100 шт.	0,96	26612,87	14656,05	25 548	10 917	14070	1000,16	960,15	
	ССЦ-1/2005 (401-9021)	Бетон М-200, м ³	9,31	(1500)		(13 965)					
	ССЦ-1/2005 (442-1000-002)	Конструкции сборные железобетонные, шт.	96,0	(6330)		(607 680)					
12	ТЕР 07-01-019-4	Укладка балок покрытия (при свободном опирании) массой до 3 т и высоте здания до 25 м, 100 шт.	0,84	9466,69	5727,86	7952	2426	4811	248,64	208,85	
	ССЦ-1/2005 (401-9021)	Бетон М-200, м ³	1,18	(1500)		(1770)		638			
	ССЦ-1/2005 (442-2011-504)	Конструкции сборные железобетонные, шт.	84,0	(9854,73)		(827797)					

Продолжение табл. 5.4

1	2	3	4	5	6	7	8	9	10	11
13	ТЕР 07-01-034-3	Установка панелей наружных стен длиной до 7 м, площадью более 10 м ² при высоте здания до 25 м, 100 шт.	4,24	<u>31 897,40</u> 9399,84	18 087,56 2298,57	135 245	39 855	<u>76 691</u> 9746	790,72	3352,65
14	ССЦ-1/2005 (440-9001)	Конструкции сборные железобетонные, шт.	424	(6590)		(2 794 160)				
	ТЕР 07-01-027-8	Укладка плит покрытий длиной до 6 м, площадью до 20 м ² , при массе строительных конструкций до 15 т и высоте зданий до 25 м, 100 шт.	3,42	<u>13 590,37</u> 3400,60	<u>6512,88</u> 847,54	46 479	11 630	<u>22 274</u> 2899	306,36	1047,75
	ССЦ-10/2004 (401-9021)	Бетон М-200, м ³	29,07	(1500)		(43 605)				
	ССЦ-10/2004 (444-1001-566)	Конструкции сборные железобетонные, шт.	342	(6554, 14)		(2 241 516)				
I		Итого прямые затраты в базовых ценах 01.01.2000				215 224	64 828	<u>117 846</u> 15 640		5569
		Пересчет в цены января 2005 г.								
II		Зарплата рабочих-строителей (64828 x 3,681)				238 632				
III		Эксплуатация машин (117846 x 4,175)				492 007				
IV		В том числе зарплата машинистов (15640 x 3,681)				57 571				

Продолжение табл. 5.4

1	2	3	4	5	6	7	8	9	10	11
V		Материалы, учтенные расценками (215 224 – 64 828 – 117 846) × 3,521				114 608				
VI		Материалы по расценкам в ценах января 2005 г.: (13 965 + 607 680 + 1770 + 827 797 + 2 794 160 + 43 605 + 2 241 516)				6 530 493				
VII		Итого прямые затраты в ценах января 2005 г.: (238 632+492 007+ 114 608+6 530 493)				7 375 740				
VIII	МДС 81–33, 2004, ФАС, письмо от 31.01.2005	Накладные расходы от ФОТ: (238 632 + 57571) × 1,3 × 0,94				361 960	65153	(18%)		1539
IX		Итого сметная себестоимость				7 737 700				
X	ФАС, письмо от 18.11.2004 № АП-5536/06	Сметная прибыль от ФОТ: 296 203 × 85/100				251 772				
XI		Итого по разделу 4				7 989 472				
XII		Итого по смете, руб.				158 112 418				
XIII	ГСН 81–05–01–2001, приложение 1, п. 1.10	Итого с временными зданиями и сооружениями, %	2,4			161 906 682				

Окончание табл. 5.4

1	2	3	4	5	6	7	8	9	10	11
XIV	ГСН 81-05-02-2001, т. 4, п. 1.20а	Итого с зимним удорожанием, %	2,7			166 278 484				
XV	МДС 81-35.2004, п. 4.96	Итого с резервом средств на непредвиденные работы и затраты, %	1,5			168 772 175				
XVI	Закон РФ	Налог на добавленную стоимость, %	18			30 378 993				
XVII		Всего по смете				199 151 164	35 847 208			716 944
XVIII	МДС 81-35.2004, п. 4.100.1	Возвратные суммы, % $158112418 \times 0,024 \times 0,15$	15			569 205				

Составлена по ТЕР-2001 СПб с пересчетом в цены января 2005 г.

В смете (табл. 5.4) текущая стоимость неучтенных в расценках материалов определена с учетом норм их расхода в расценках на единицу измерения работы. Например, расход бетона на 100 шт. колонн по расценке ТЕР 07-01-011-5 на основании нормы ГЭСН-2001-07-01-011-5 составляет $9,7 \text{ м}^3$ (см. табл. 2.2). Соответственно стоимость бетона на объем работы равна

$$9,7 \times 0,96 \times 1500 = 13\,968 \text{ руб.}$$

Отсюда, чтобы выяснить норму расхода неучтенного материала по смете, достаточно разделить значение гр. 4 по данному материалу на объем работы.

При пересчете учтенных расценками элементов прямых затрат в цены января 2005 г. использованы индексы РЦЦС СПб. (ЦиСН, 2005, № 1,) по виду работы «Несущие и ограждающие конструкции из сборного бетона и железобетона».

Заработная плата в составе накладных расходов определена по норме 18%.¹ Затраты труда по накладным расходам выявлены из расчета среднечасовой тарифной ставки в 42,33 руб. (ЦиСН, 2005, № 1), что соответствует среднему разряду работ раздела 4 «Каркас» в 3,8 по ГЭСН 07-2001 и составляют 0,43% от суммы накладных расходов.

Доля оплаты труда в общей стоимости локальной сметы составляет 18% (50 руб./чел.-ч).

В заголовок сметы вынесены итоговые значения сметной стоимости и средства на оплату труда.

Теперь рассмотрим последовательность составления смет от краткой пояснительной записки до сводного сметного расчета и оформления форм КС-2, КС-3 на примере строительства реального жилого дома.

ПОЯСНИТЕЛЬНАЯ ЗАПИСКА к сводному сметному расчету стоимости строительства жилого дома в Санкт-Петербурге

1. Стадийность — рабочий проект.
2. Количество единиц — 5749,75 м².
3. Общая стоимость по сводному сметному расчету в ценах на март 2004 г. — 109536,82 тыс. руб.
4. Стоимость на единицу измерения — 19 051 руб.
5. Сметы составлены на основании:
 - а) Государственных элементных сметных норм на строительные и монтажные работы.
 - б) Территориальных единичных расценок на строительные и монтажные работы в Санкт-Петербурге.
6. Накладные расходы от сметного ФОТ.
7. Сметная прибыль от сметного ФОТ.
8. Сметы составлены в базовых ценах января 2000 г. с пересчетом на март 2004 г. по индексам РЦЦС СПб.

¹ Постановление Госстроя СССР № 273 от 30.12.1985.

Согласовано:

Таблица 5.5

Утверждаю

Генеральный директор

ЛОКАЛЬНАЯ СМЕТА № 07-14-01

Вертикальная планировка. Жилой дом

Образец № 4

(наименование работ и затрат, наименование объекта)

Основание: черт. ГП-8 ЮН-1749

Составлена по ТЕР-2001 СПб с пересчетом в цены на март 2004 г.

Нормативная трудоемкость: 20,88 чел.-ч.

Основная зарплата рабочих-строителей 633 руб.

Общая стоимость 204 209 руб.

ОАО «Стройтрест»
Иванов П. П.

«22» апреля 2004 г.

Общая стоимость 204 209 руб.

№	Шифр норматива	Наименование работ и затрат	Единица измерения	Количество	Стоимость единицы, руб.			Общая стоимость, руб.			Затраты труда рабочих, чел.час, не занятых обслуживанием машин	
					всего	эксплуатации машин	в т.ч. основной з/платы	всего	основной з/платы	в т.ч. эксл. машин	на единицу	всего
1	2	3	4	5	6	7	8	9	10	11	12	
Раздел: Вертикальная планировка												
1	ТЕР 01-01-014-5	Разработка грунта с погрузкой на автомобили-самосвалы экскаваторами с ковшом вместимостью 0,25 м ³ , группа грунтов: 2	1000 м ³	0,597	6668,79 298,48	6363,95 1423,42	3981,27	178,19	3799,288 49,78	31,32	18,7	
	ССЦ-03/2004, т. 8	Перевозка грунта на расстояние до 33 км	т	1116,4	(157,96)		(176346,54)					
2	ТЕР 01-01-016-2	Работа на отвале, группа грунтов: 2	1000 м ³	0,597	437,7 34,78	396,56 63,74	261,31	20,76	236,75 38,05	3,65	2,18	
3	ТЕР 01-01-030-2	Разработка грунта с перемещением до 10 м бульдозерами мощностью: 59 (80) кВт (п. с), 2-я группа грунтов	1000 м ³	0,412	1174,3 0	1174,3 199,87	483,81	0	483,81 82,35	0	0	

Окончание табл. 5.5

1	2	3	4	5	6	7	8	9	10	11	12
4.	ТЕР 01-01-030-10-	При перемещении грунта на каждые последующие 10 м добавлять: к норме 01-01-030-2, к = 7; 0,412 × 7 = 2,884	1000 м ³	2,884	1004,42 0	1004,42 170,96	2896,75	0	2896,75 493,05	0	0
5.	ТЕР 01-01-036-1	Планировка площадей бульдозерами мощностью: 59 (80) кВт (л. с.)	1000 м ³	2,17	35,28 0	35,28 6	76,56	0	76,56 13,02		20,88
		Итого прямые затраты в базовых ценах 01.01.2000	руб.				7700	199	7493 1476		
		Пересчет в цены на март 2004 г.:									
		Индекс на з/л рабочих-строителей		3,18			633				
		Индекс на эксплуатацию машин		2,6			19 482				
		В т. ч. з/л машинистов		3,18			4694				
		Индекс на материалы в составе расценок		2,895			23				
		(7700 – 199 – 7493) × 2,895									
		Стоимость за расценкой в текущих ценах		1			176 347				
		Итого прямые затраты в ценах на март 2004 г.	руб.				196 485	633	19 482 4694		20,88
	МДС 81-33.2004	Накладные расходы от сметной з/л рабочих (633 + 4696) × 95/100	%	95			5061				
		Итого сметная себестоимость	руб.				201 546				
	МДС 81-25.2001	Сметная прибыль от сметной з/л рабочих	%	50			2664				
		Итого:	руб.				204 209				
		Всего по смете					204 209	633			20,88

Составил:

Проверил:

Таблица 5.6

Образец № 3.

Строительство жилого дома в С.-Петербурге

Наименование стройки.

Объектный сметный расчет № 07-14

(объектная смета)

на строительство (капитальный ремонт) вертикальная планировка

(наименование объекта)

Сметная стоимость 121,48 тыс. руб.

Средства на оплату труда 0,63 тыс. руб.

Расчетный измеритель единичной стоимости 0,10 тыс. руб на 1 м² площади вертикальной планировки.

Составлен(а) в ценах по состоянию на март 2004 г.

тыс. руб.

№	Номера сметных расчетов (смет)	Наименование работ и затрат	Сметная стоимость					Средства на оплату труда	Показатели единичной стоимости
			строительных (ремонтно-строительных) работ	монтажных работ	оборудования, мебели, инвентаря	прочих затрат	всего		
1	2	3	4	5	6	7	8	9	10
1.	07-14-01	Вертикальная планировка	204,21				204,21	0,63	0,09
		ИТОГО	204,21				204,21	0,63	0,09
	ГСН 81-05-01-2001	Средства на возведение и разборку временных зданий и сооружений (1,1%)	2,25				2,25		
		ИТОГО	206,46				206,46	0,63	0,10
	ГСН 81-05-02-2001	Возмещение дополнительных затрат при производстве строительно-монтажных работ в зимнее время (1,9%)	3,92				3,92		
		ИТОГО	210,38				210,38	0,63	0,10
	МДС 81-35.2004	Непредвиденные работы и затраты (1%)	2,10				2,10		
		ИТОГО	212,48				212,48	0,63	0,10
	МДС 81-35.2004, п. 4.100.1	Возвратные суммы (15%) 2,25 × 0,15	0,34				0,34		

Главный инженер проекта

(подпись (инициалы, фамилия))

Начальник отдела _____
(наименование) (подпись (инициалы, фамилия))

Составил _____
(подпись (инициалы, фамилия))

Проверил _____
(подпись (инициалы, фамилия))

К сметам в табл. 5.5–5.7 дадим некоторые пояснения.

Начнем с нумерации смет. Сметная документация в соответствии с МДС 81–35.2004 нумеруется в следующем порядке.

Нумерация локальных смет производится при формировании объектной сметы с учетом номера и наименования главы сводного сметного расчета стоимости строительства, в которую она включается.

Как правило, нумерация локальных смет производится следующим образом: первые две цифры соответствуют номеру главы сводного сметного расчета, вторые две цифры — номеру строки в главе и третьи две цифры означают порядковый номер локальной сметы в данном объектном сметном расчете (смете). В соответствии с этим номер нашей локальной сметы: 07–14–01. Номера объектных смет (объектных сметных расчетов) по такой системе нумерации не включают в себя последние две цифры, соответствующие номерам локальных смет. Отсюда номер объектного сметного расчета в табл. 5.6: 07–14.

В сводном сметном расчете (табл. 5.7) норма страхования строительных рисков принята в размере одного процента от итогов глав 1–8 согласно приложению № 8 МДС 81–35.2004 (глава 9, п. 9.9).

Сумма средств на технический надзор в главе 10 определена по норме 1,1% от итогов глав 1–9.

Затраты на авторский надзор в составе главы 12 приняты в размере 0,2% также от итогов глав 1–9 (МДС 81–35.2004, приложение 8). Необходимость проведения авторского надзора определяется заказчиком.

Размер средств на экспертизу проекта рассчитан по нормативу в 10% от стоимости проектно-изыскательских работ (МДС 81–35.2004).

В период строительства в соответствии с договором подряда (субподряда) при взаиморасчетах заказчика и подрядчика, как правило, ежемесячно на основе смет оформляются унифицированные формы № КС-2 (форма № 2) и № КС-3.

Примеры оформления «Акта о приемке выполненных работ» (КС-2) и «Справки о стоимости выполненных работ и затрат» (КС-3) на основе составленной в табл. 5.5 локальной сметы приведены в табл. 5.8 и 5.9 (с индексацией стоимости по состоянию на сентябрь 2004 г.).

В связи с значительным износом многих жилых домов, зданий и сооружений объем ремонтно-строительных работ постоянно возрастает. Например, в ЖКХ России инженерные сети изношены на 40–70%, жилфонд — более чем на 40%. В России 9 млн м² аварийного жилья.

Капитальный ремонт основных фондов включает работы по восстановлению или замене отдельных частей зданий (сооружений) или целых конструкций, деталей и инженерно-технического оборудования в связи с их физическим износом и разрушением.

В современном ценообразовании и сметном нормировании определению стоимости ремонтно-строительных работ придается важное значение. Создана необ-

Таблица 5.7

Образец № 1

Заказчик: ОАО «Стройтрест» (наименование организации)

Утвержден 22 апреля 2004 г.

Сводный сметный расчет в сумме 109 536,82 тыс. руб.В том числе возвратных сумм 134,55 тыс. руб.

Приказом генерального директора № 15-КС (ссылка на документ об утверждении).

Сводный сметный расчет стоимости строительства (капитального ремонта) жилого дома в Санкт-Петербурге (наименование стройки (ремонтируемого объекта))

Составлен в ценах по состоянию на март 2004 г.

тыс. руб.

№	Номера смет и расчетов	Наименование работ и затрат	Сметная стоимость				Общая сметная стоимость
			строительных работ	монтажных работ	оборудования, мебели, инвентаря	прочих затрат	
1	2	3	4	5	6	7	8
Глава 1. Подготовка территории строительства							
1	01-01	Отвод участка				7,24	7,24
2	01-02	Перенесение в натуре осей здания				69,97	69,97
3	01-03	Закрепление в натуре пунктов и знаков	5,76				5,76
4	01-04	Вынос инженерных сетей из-под пятна	227,71	19,33			247,04
5	01-05	Снос зеленых насаждений				144,39	144,39
		ИТОГО по главе 1	233,47	19,33		221,6	474,4
Глава 2. Основные объекты строительства							
6	02-06	Жилой дом	73 567,48	3797,37		2723,87	80 088,72
		ИТОГО по главе 2	73 567,48	3797,37		2723,87	80 088,72
Глава 4. Объекты энергетического хозяйства							
7	04-07	Кабельная линия 0,4 кВ	70,62	182,73			253,35
		ИТОГО по главе 4	70,62	182,73			253,35

Продолжение табл. 5.7

1	2	3	4	5	6	7	8
Глава 5. Объекты транспортного хозяйства и связи							
8	05-08	Сети телефонизации	121,26	112,13			233,39
9	05-09	Сети радиофикации	6,95				6,95
		ИТОГО по главе 5	128,21	112,13			240,34
Глава 6. Наружные сети: канализация, сооружения водо-, тепло-, газоснабжения							
10	06-10	Сети водопровода	355,58				355,58
11	06-11	Сети хоз.-бытовой канализации	528,66	0,354	22,36		528,66
12	06-12	Сети дождевой канализации	373,85				373,85
13	06-13	Сети теплоснабжения	154,16				176,874
		ИТОГО по главе 6	1412,25	0,354	22,36		1434,964
Глава 7. Благоустройство и озеленение территории							
14	07-14	Вертикальная планировка	204,21				204,21
15	07-15	Дорожное покрытие	1338,76				1338,76
16	07-16	Озеленение	346,58				346,58
17	07-17	Малые формы	130,04				130,04
		ИТОГО по главе 7	2019,59				2019,59
		ИТОГО по главам 1-7	77 431,62	4111,91	2746,23	221,60	84 511,36
Глава 8. Временные здания и сооружения							
18	ГСН 81-05-01-2001	Средства на возведение и разборку временных зданий и сооружений (1,1%)	851,75	45,23			896,98
		ИТОГО по главам 1-8	78 283,37	4157,15	2746,23	221,60	85 408,34

Продолжение табл. 5.7

1	2	3	4	5	6	7	8
Глава 9. Прочие работы и затраты							
19	09-19	Страхование строительных рисков (1%)				854,08	854,08
20	ГСН 81-05-02-2001	Возмещение дополнительных затрат при производстве строительно-монтажных работ в зимнее время (1,9%)	1487,38	78,99			1566,37
		ИТОГО по главам 1-9	79 770,75	4236,13	2746,23	1075,68	87 828,80
Глава 10. Содержание службы заказчика-застройщика (технического надзора) строительства							
21	Пост. Госстроя РФ от 13.02.2003 № 17	Технический надзор (1,1%)				966,12	966,12
		ИТОГО по главе 10				966,12	966,12
Глава 12. Проектные и изыскательские работы, авторский надзор							
22	12-22	Проектно-изыскательские работы				1779,76	1779,76
23	12-23	Испытание свай статической нагрузкой				43,79	43,79
24	12-24	Испытание свай динамической нагрузкой				35,56	35,56
25	МДС 81-35.2004, приложение 8	Авторский надзор (0,2%)				175,66	175,66
26	12-26	Экспертиза проекта				177,98	177,98
		ИТОГО по главе 12				2212,74	2212,74
		ИТОГО по главам 1-12	79 770,75	4236,13	2746,23	4254,54	91 007,66
27	МДС 81-35.2004, п. 4.96	Непредвиденные работы и затраты (2%)	1595,42	84,72	54,92	85,09	1820,15
		ИТОГО по сводному сметному расчету	81 366,17	4320,85	2801,15	4339,63	92 827,81

Окончание табл. 5.7

1	2	3	4	5	6	7	8
	Закон РФ		14 645,91	777,75	504,21	781,13	16 709,01
		НДС, 18%					
		ВСЕГО по сводному сметному расчету с НДС	96 012,08	5098,61	3305,36	5120,77	109 536,82
		В том числе возврат (15%)					134,55

Руководитель проектной организации _____
(подпись (инициалы, фамилия))

Главный инженер проекта _____
(подпись (инициалы, фамилия))

Начальник _____ отдела _____
(наименование) (подпись (инициалы, фамилия))

Заказчик _____
(должность, подпись (инициалы, фамилия))

Продолжение табл. 5.8

№	Шифр норматива	Наименование работ и затрат	Единица измерения	Количество	Стоимость единицы, руб.			Общая стоимость, руб.			Затраты труда рабочих-строителей, чел.ч.	
					всего	Экспл. машин	в т. ч. з/платы	всего	основной з/платы	Экспл. машин	в т. ч. з/платы	на единицу
1	2	3	4	5	6	7	8	9	10	11	12	
Раздел												
1	ТЕР 01-01-014-5	Разработка грунта с погрузкой на автомобиль-самосвалы экскаваторами с ковшом вместимостью 0,25 м ³ , грунта группов: 2	1000 м ³	0,597	6668,79 298,48	6363,95 1423,42	3981,27	178,19	3799,28 849,78	31,32 31,32	18,7 53,78	
	ССЛ-03/2004, т. 2.8	Перевозка грунта на расстояние до 33 км	т	1116,4	(175,39)		(195805,4)					
2	ТЕР 01-01-016-2	Работа на отвале, группов: 2	1000 м ³	0,597	437,7 34,78	396,56 63,74	261,31	20,76	236,75 38,05	3,65 3,65	2,18 2,42	
3	ТЕР 01-01-030-2	Разработка грунта с перемещением до 10 м бульдозерами мощностью: 59 (80) кВт (п. с), 2-я группа грунтов	1000 м ³	0,412	1174,3 0	1174,3 199,87	483,81	0	483,81 82,35	0 0	0 5,21	
4	ТЕР 01-01-030-10	При перемещении грунта на каждые последующие 10 м добавлять: к норме 01-01-030-2, к = 7	1000 м ³	2,884	1004,42 0	1004,42 170,96	2896,75	0	2896,75 493,05	0 0	0 0	
5	ТЕР 01-01-036-1	Планировка площадей бульдозерами мощностью: 59 (80) кВт (п. с.)	1000 м ³	2,17	35,28 0	35,28 6	76,56	0	76,56 13,02	0 0	20,88	
		Прямые затраты в базовых ценах	руб.				7700	199	7493 1476			

Окончание табл. 5.8

1	2	3	4	5	6	7	8	9	10	11	12
	ЦиСН № 09, 2004	Индекс на з/п рабочих-строителей		3,349			666				
		Индекс на эксплуатацию машин		2,809			21 048				
		в том числе з/п машинистов		3,349			4943				
		Индекс на материалы		3,303			26				
	ССЦ-09/2004	Стоимость за расценкой в ценах сентября 2004 г.		1			195 805				
		Итого прямые затраты:	руб.				217 545	666	21 048 4943		20,88
	МДС 81-33.2004	Накладные расходы от сметной з/п рабочих	%	95			5329				
		Итого с накладными расходами	руб.				222 874				
	МДС 81-25.2001	Сметная прибыль от сметной з/п рабочих	%	50			2804				
		Итого:	руб.				225 678				
	ГСН 81-05-01-2001	Временные здания и сооружения	%	1,1			2482				
		Итого:	руб.				228 160				
	Закон РФ	НДС	%	18			41 068,8				
		Всего по акту					269 229				

Всего по акту: двести шестьдесят девять тысяч двести двадцать девять руб.

Сдал: генеральный директор

Петров Н. Н.

Принял: генеральный директор

Иванов П. П.

М. П.

М. П.

Таблица 5.9

Унифицированная форма № КС-3
 Утверждена постановлением
 Госкомстата России
 от 11 ноября 1999 г. № 100

Инвестор <u>ОАО «Стройтрест»</u>	Форма по	ОКУД	Код		
Заказчик (генподрядчик) <u>ОАО «Стройтрест»</u>	по	ОКПО	0322001		
Подрядчик (субподрядчик) <u>ООО «ДорСтрой»</u>	по	ОКПО			
Стройка <u>Жилой дом</u>	по	ОКПО			
<u>в Санкт-Петербурге</u>	Вид деятельности	по			
	Договор подряда (контракт)	ОКДП			
	Вид операции				
	Номер	17-П/04			
	Дата	24	06	04	

СПРАВКА	Номер документа	Дата составления
	12	30.09.04

Отчетный период	
с	по
01.09.04	30.09.04

О СТОИМОСТИ ВЫПОЛНЕННЫХ РАБОТ И ЗАТРАТ

№	Наименование пусковых комплексов, объектов, видов работ, оборудования, затрат	Код	Стоимость выполненных работ и затрат		
			с начала работ	с начала года	за отчетный месяц
01	Всего работ и затрат, включаемых в стоимость работ, в том числе:		228 160	228 160	228 160
06	Кроме того, затраты, не включаемые в стоимость работ НДС, 18%		41 069	41 069	41 069
12	Всего		269 229	269 229	269 229

Подрядчик (субподрядчик) генеральный директор Петров Н. Н.
 (должность) (подпись)

М. П.

Заказчик (застройщик, генподрядчик) генеральный директор Иванов П. П.
 (должность) (подпись)

М. П.

ходимая сметно-нормативная база для ремонтных работ: ГЭСНр-2001, ФЕРр-2001, ТЕРр-2001, ГСНр 81-05-01-2001, ГСНр 81-05-02-2001 и др. Имеются МДС 13-1.99 по капитальному ремонту (о составе, порядке разработки проектно-сметной документации для жилых зданий).

В журнале «ЦиСН» приводятся индексы к элементам прямых затрат на ремонтно-строительные, специальные и монтажные работы при капитальном ремонте зданий и сооружений.

В новых МДС 81-33.2004 даны также нормативы накладных расходов по видам ремонтно-строительных работ (приложение 5).

Федеральное агентство по строительству и жилищно-коммунальному хозяйству письмом от 18.11.2004 № АП-5536/06 к МДС 81-25.2001 рекомендует новые нормативы сметной прибыли по видам ремонтно-строительных работ (приложение 7).

В МДС 81-35.2004 в приложении 1, т. 3 приводятся рекомендуемые коэффициенты к элементам расценок на ремонтно-строительные работы для учета в сметах влияния условий производства работ, предусмотренных проектами.

В связи с выходом МДС 81-38.2004 (Указания по применению Федеральных единичных расценок на ремонтно-строительные работы) изменены Общие указания по применению ТЕРр-2001 СПб, включая размеры коэффициентов, учитывающих усложняющие факторы при производстве работ. Теперь при составлении смет на ремонтные работы с использованием в них расценок из ТЕР-2001 возможно одновременное применение к элементам этих расценок разных коэффициентов, в том числе коэффициента учета влияний условий производства работ.

Все эти изменения необходимо учитывать при составлении смет на ремонтно-строительные работы.

Рассмотрим реальные примеры составления локальных смет на ремонтные работы.

При этом, если для выполнения капитального ремонта не требуются рабочие чертежи, основанием для составления сметы является набор ремонтных работ (дефектная ведомость).

В табл. 5.10 составлена локальная смета на ремонт полов. В смете стоимость работ по разборке покрытий полов, не предусмотренных в ТЕРр, определена как разборка конструкций по сборнику ТЕР на строительные работы № 46 «Работы при реконструкции зданий и сооружений», а стоимость устройства их вновь — по соответствующим расценкам сборников ТЕР на строительные работы. Согласно п. 1.14 Общих указаний по применению ТЕРр-2001 СПб, использование при ремонте и реконструкции расценок ТЕР (кроме расценок сборника № 46) осуществляется с применением коэффициентов:

- к затратам труда и оплате труда рабочих-строителей — 1,15;
- к стоимости эксплуатации машин (в том числе к оплате труда машинистов) — 1,25.

Кроме того, для учета влияния условий производства работ в соответствии с п. 2.2 Общих указаний к ТЕРр-2001 СПб применяются коэффициенты к нормам затрат труда, оплате труда рабочих, затратам на эксплуатацию машин, в том числе оплате труда рабочих, обслуживающих машины:

- к расценкам сборников ТЕР (кроме сборника ТЕР № 46) — 1,2;

- к расценкам сборника ТЕР № 46 и сборников ТЕРр — 1,0.

В смете отражены также особенности учета накладных расходов и сметной прибыли по ремонтным работам. Размер их определяется в процентах от ФОТ по соответствующим суммам с индексацией, нормам и коэффициентам к ним, предусмотренным в новых нормативных документах: МДС 81–33.2004, письмо Ростро от 18.11.2004 № АП-5536/06 (приложения 5 и 7).

Все особенности составления данной сметы для удобства восприятия расчетов приведены подробно в отличие от официальной компьютерной программы.

Следующая локальная смета на ремонтно-строительные работы в цехе ремонта агрегатов разработана кафедрой «Экономика и организация строительства» Петербургского государственного университета путей сообщения по заказу ООО «Сервис ПНСК» (табл. 5.11).

Смета составлена по четырем разделам ремонтных работ в цехе ремонта агрегатов с использованием единичных расценок исключительно из сборников ТЕРр-2001 № 53, 54, 58, 61, 62, 69. В смете учтен поправочный коэффициент в размере 1,3 к нормам затрат и оплате труда рабочих, затратам на эксплуатацию машин, в том числе оплате труда машинистов при выполнении работ в эксплуатируемых зданиях (п. 2.2 Общих указаний по применению ТЕРр-2001 СПб).

Цены не учтенных расценками материалов приняты по сборнику ССЦ и бухгалтерским документам подрядчика (ООО «Сервис ПНСК»). Стоимость учтенных в расценках материалов пересчитана на 01.11.2004 по индексу 2,553.

Нормы накладных расходов и сметной прибыли в процентах от ФОТ взяты из вышеуказанных источников (приложения 5 и 7) по видам выполняемых работ.

В конце сметы учтены дополнительные затраты на зимнее удорожание работ, резерв средств на непредвиденные работы и затраты, а также компенсация по заработной плате ввиду значительной разницы фактической среднечасовой оплаты труда рабочих-строителей подрядчика и предусмотренной сметными нормами. С учетом компенсации среднечасовая оплата труда по смете составляет 65 руб. (138137/2123,98). Отметим, что тарифная ставка рабочих шестого разряда с нормальными условиями труда по журналу «ЦиСН» № 11/2004 РЦЦС СПб равнялась 52,89 руб.

Доля заработной платы в сметной стоимости работ составляет 32%.

Представляет интерес специфика определения сметной стоимости строительства железной дороги.

В качестве примера на определенный набор работ можно рассмотреть составление локальных смет и на их основе выполнить сводный сметный расчет стоимости строительства участка железной дороги длиной 30 км (табл. 5.12).

Локальная смета № 1 (табл. 5.12) составлена по сборникам ФЕР-2001–01 (Земляные работы) и ОССП-2001–1 (Отраслевой сборник сметных цен на перевозки грузов для строительства). В табл. 3.1 и 3.5 ОССП-2001–1 соответственно приведены поясные коэффициенты к сметным ценам на перевозки грузов автомобильным транспортом и сметные цены в руб. за 1 т груза.

Аналогичным образом составляется локальная смета на верхнее строение пути по сборникам ФЕР-2001–28 (Железные дороги) и ОССП-2001–1.

На основе локальных смет и других расчетов оформляется сводный сметный расчет стоимости железнодорожного строительства (табл. 5.13).

Санкт-Петербург
Барс + версия 11.02 Windows

Университет
(наименование ремонтируемого объекта)
ЛОКАЛЬНАЯ СМЕТА

Таблица 5.10
Образец № 4

на ремонт полов
Наименование объекта — ремонт полов

Основание: набор работ.
Сметная стоимость 250,82 тыс. руб.
Средства на оплату труда 34,39 тыс. руб.
Составлена в ценах октября 2004 г.

руб.

№	Шифр и № позиции норматива	Наименование работ и затрат, единица измерения	Количество	Стоимость единицы.					Общая стоимость			Затраты труда рабочих, чел.-ч., не занятых обслуживанием машин	
				всего	Экспл. машин		всего	оплаты труда	экспл. машин	в т. ч. оплаты труда	на единицу	всего	
					оплаты труда	в т. ч. оплаты труда							в т. ч. оплаты труда
1	2	3	4	5	6	7	8	9	10	11			
1	ТЕР-46-04010-2	Раздел: Полы Разборка покрытий полов: дощатых, 100 м ²	1,240	387,27 290,95	96,32 47,52	480	361	119 59	30,53	37,86			
2	ТЕР-46-04010-3	Разборка покрытий полов: паркетных, 100 м ²	2,030	484,93 438,48	46,45 22,92	984	890	94 47	46,01	93,40			
3	ТЕРр-57-01001-2	Разборка оснований покрытия полов: лаг из досок и брусов, 100 м ²	3,270	73,10 73,10	0 0	239	239	0 0	7,67	25,08			
4	ТЕРр-57-01001-4	Разборка оснований покрытия полов: дощатых оснований шпунтового паркета, 100 м ²	2,030	142,00 142,00	0 0	288	288	0 0	14,90	30,25			
5	ТЕР-11-01012-3 Общ. УКТЕРр-2001, п. 1.14	Укладка лаг. по плитам перекрытий, 100 м ²	3,510	2280,21 428,69	28,52 6,66	8004	1505	100 23	41,10	144,27			

K_{зот} = 1,15; K_{мот} = 1,25.

Продолжение табл. 5.10

1	2	3	4	5	6	7	8	9	10	11
6.	ТЕРр-57-01011-8	Устройство обрешетки из досок под паркет: шпунтовой, 100 м ²	2,270	<u>3398,43</u> 252,36	<u>33,87</u> 10,24	7714	573	<u>77</u> 23	25,99	59,00
7.	ТЕР-11-01034-3 Общ. Ук. ТЕРр-2001, п. 1.14	Устройство покрытия: из паркета шпунтового без жолок, 100 м ²	2,270	<u>3600,36</u> 1663,22 К _{смет} = 1,15	<u>203,21</u> 15,46 К _{мат} = 1,25	8123	3776	<u>461</u> 35	131,48	298,46
8.	102-0249	Паркет шпунтовой: дуб, ясень, ильм, клен, м ²	232,000	(346,18)		(80 314)				
9.	ТЕР-11-01033-2 Общ. Ук. ТЕРр-2001, п. 1.14	Устройство покрытия: дощатых: толщиной 36 мм, 100 м ²	1,240	<u>1172,71</u> 800,16 К _{смет} = 1,15	<u>127,32</u> 28,19 К _{мат} = 1,25	1454	992	<u>158</u> 35	76,72	95,13
10.	203-0345	Доски для покрытия полов со шпунтом и гребнем из древесины антисептированные тип. ДП-35, толщиной 35 мм, шириной без гребня от 64 до 100 мм, м ²	4,600	(5660,76)		(26 039)				
11.	ТЕР-11-01039-1 Общ. Ук. ТЕРр-2001, п. 1.14	Устройство плинтусов: деревянных, 100 м	3,550	<u>101,42</u> 91,76 К _{смет} = 1,15	<u>6,85</u> 1,15 К _{мат} = 1,25	360	326	<u>24</u> 4	8,80	31,23
12.	203-0349-002	Плинтуса из древесины 12 x 70 мм, м	358,550	(18,64)		(6683)				
		Итого прямые затраты в базовых ценах 01.01.2000.	руб.			27 696	8950	<u>1033</u> 226		814,68
	Общ. ук. по прим. ТЕРр-2001 СПб, п. 2.2	Коэффициент учета влияния условий производства работ к нормам затрат и оплаты труда рабочих, эксплуатации машин и оплате машинистов К = 1,2 к п. 5, 7, 9, 11	руб. руб. руб. чел.-ч	(1505 + 3776 + 992 + 326) × 0,2 (100 + 461 + 158 + 24) × 0,2 (23 + 35 + 35 + 4) × 0,2 (144,27 + 298,46 + 95,13 + 31,23) × 0,2		1320 149 19	1320	<u>149</u> <u>19</u>		113,82

Окончание табл. 5.10

1	2	3	4	5	6	7	8	9	10	11
		Итого с учетом условий производства работ по расценкам				29 184	10 270	1182 245		928,50
	ЦиСН № 10/2004, т. 1.3	Пересчет в цены октября 2004 г.: Индекс к з/пл. рабочих-строителей Индекс к эксплуатации машин, в том числе к з/пл. машинистов	3,349 2,687 3,349			34 394 3176	34 394	3176 820		
		Индекс к стоимости материалов в составе расценок (29184 – 10270 – 1182) × 2,478	2,478			43 940				
		Итого прямые затраты по расценкам				81 510				
		Материалы, не учтенные в расценках, в ценах на октябрь 2004 г.				113 036				
		Итого прямые затраты в ценах октября 2004 г.				194 546				
	МДС 81- 33.2004, прил. 4, пп. 11, 49; прил. 5, п. 7	Накладные расходы от ФОТ в %: – по пунктам 1, 2 (сб. 46) : (361 + 890 + 59 + 47) × 3,349 × 1,1 × 0,9 – по пунктам 3, 4, 6 (сб. 57) : (239 + 288 + 573 + 23) × 3,349 × 0,80 – по пунктам 5, 7, 9, 11 (сб. 11) : (1505 + 3776 + 992 + 326 + 23 + 35 + 35 + + 4) × 3,349 × 1,23 × 0,9				4499 3009 24 824				
	Письмо ФАС от 18.11.2004, № АП- 553/06, прил. 1	Сметная прибыль от ФОТ в %: (34394 + 820) × 0,68				23 945				
		Всего по смете				250 823	34 394	3176 820		928,50

Составил _____ (должность, подпись (инициалы, фамилия))

Проверил _____ (должность, подпись (инициалы, фамилия))

Образец № 4

ЛОКАЛЬНАЯ СМЕТА

Таблица 5.11

на ремонтно-строительные работы цеха ремонта агрегатов

Договор подряда № 12 от 14 октября 2004 г.

Заказчик (генподрядчик) ОАО «Автогазстрой».

Подрядчик (субподрядчик) ООО «Сервис ПНСК», г. СПб, ул. Восстановления, д. 66.

Стройка — цех ремонта агрегатов.

Основание: набор ремонтных работ.

Сметная стоимость 425,28 тыс.руб.

Средства на оплату труда 138,14 тыс. руб.

Составлена в ценах ноября 2004 г. по ТЕРр-2001 СПб.

руб.

№	Шифр норматива	Наименование работ и затрат материалов, изделий и конструкций, единица измерения	Количество	Стоимость единицы, руб.			Общая стоимость, руб.			Затраты труда рабочих, чел.-ч, не занятых в обслуживании машин	
				всего	основной з/пл.	экспл. машин в т. ч. з/пл. машинистов	всего	основной заработной платы	экспл. машин в т. ч. з/пл. машинистов	на единицу	всего
1	2	3	4	5	6	7	8	9	10	11	
		Раздел 1 «Крыша»									
1	58-01-001-1	Разборка обрешетки из брусков с прозорами, 100 кв. м	0,82	192,92 147,20	45,72 7,27	158	121	37 6	15,16	12,43	
2	58-01-005-6	Ремонт и выправка деревянных стропильных ног с постановкой раскосов, 1 шт.	12	75,00 14,55	19,22 3,10	900	175	231 37	1,42	17,04	
3	58-01-008-1	Смена негодных листов кровли до 5 шт. в одном месте из листовой стали, 100 листов	0,27	1564,03 1372,59	51,16 9,61	422	371	14 3	131,6	35,53	
4	58-01-012-2	Устройство обрешетки с прозорами из досок под кровлю из оцинкованной листовой стали, 100 кв. м	0,55	1791,54 207,31	21,47 6,35	985	114	12 4	21,35	11,74	
5	58-01-014-2	Смена покрытий листовой стали без нанесенных желобов и свесов, 100 кв. м	3,8	2101,09 1542,46	93,18 33,25	7984	5861	354 126	138,96	528,05	
	с/р № 4809 от 19.11.2004, с/р № 4940 от 30.11.2004	Сталь листовая, оцинкованная (профиль), кв. м	380	(169,65)*		(64467)*					

Продолжение табл. 5.11

1	2	3	4	5	8	7	8	9	10	11
8	58-01-020-2	Смена обделок из листовой стали, поясков, сандриков, отливов, карнизов шириной до 0,7 м, 100 м	0,64	795,83 659,38	7,81 2,51	509	422	5 2	63,22	40,26
	101-1875 ССЦ-11-2004	Сталь листовая, оцинкованная, т	0,207	(27 702,61)*		(5734)*				
		Итого прямые затраты в базовых ценах 2000 г.				10 958	7064	653 178		645,25
	Общ. указ. к ТЕРр-2001, п. 2	Коэффициент учета выполнения работ в эксплуатируемых зданиях, к = 1,3				2119	2119	196 53		193,58
		Итого с учетом выполненных работ в эксплуатируемых зданиях				13 273	9183	849 231		838,5
	ЦиСН 11- 2004	Пересчет в цены ноября 2004 г.								
		Заработная плата рабочих-строителей (9183 × 3,349)				30 754	30 754			
		Эксплуатация машин (849 × 2,828)				2491				
		Заработная плата машинистов (231 × 3,349)				774				
		Индекс к материалам в расценках (13 273 – 9183 – 849) × 2,553				8274				
		Материалы, не учтенные в расценках, в текущих ценах				70 201				
		Итого прямые затраты в текущих ценах				111 720				
	МДС 81- 33.2004	Накладные расходы от ФОТ (30 745 + 774) × 0,83	%	83		26 168				
	Рострой, письмо от 18.11.2004	Сметная прибыль от ФОТ (30 745 + 774) × 0,65	%	65		20 493				
		Итого по разделу 1 «Крыша»				158 381	30 754	2491 774		838,5

Продолжение табл. 5.11

1	2	3	4	5	6	7	8	9	10	11
		Раздел 2 «Стены»								
7	53-01-15-01	Ремонт лицевой поверхности наружных кирпичных стен при глубине заделки 1,5 кирпича, площадью до 1 м кв., 100 кв. м	0,05	5135,92 4120,92	113,73 15,80	257	206	6 0,79	397,65	19,88
8	58-01-012-1	Устройство обрешетки из досок под профль, 100 кв. м	0,356	2635,86 309,07	32,87 9,29	938	110	11 3	31,83	11,33
9	58-01-014-2	Смена покрытия из листовой стали без настенных желобов и свесов, 100 кв. м	1,12	2101,09 1542,46	93,18 33,25	2353	1728	104 37	138,96	155,63
	с/ф № 4940 от 30.11.2004	Сталь листовая оцинкованная (проффиль), кв. м	124	(169,65)*		(21 036)*				
10	58-01-020-1	Смена обделок из листовой стали, отливов, уголков до 0,4 м, 100 м	0,97	564,40 431,91	4,85 1,5	548	719	5 1	41,41	40,17
	Тов. чек	Сталь листовая, кв. м	38,8	(128)*		(4966)*				
11	62-02-021-4	Простая масляная окраска ранее окрашенных фасадов с подготовкой и расчисткой старой краски: до 10% с земли и песов, 100 кв. м	0,41	435,90 229,60	7,00 1,15	179	94	3 0,47	21,2	8,69
	Тов. чек	Краска масляная для наружных работ (8,2 кг x 158,00 руб.)	8,2	(158)*		(1296)*				
		Итого прямые затраты в базовых ценах 2000 г.				4275	2857	129 42		235,7
	Общ. указ. к ТЕРР-2001, п. 2	Коэффициент учета выполнения работ в эксплуатируемых зданиях, к = 1,3				857	857	39 13		70,7
		Итого с учетом выполненных работ в эксплуатируемых зданиях				5171	3732	168 55		306,4
	ЦиСН 11-2004	Пересчет в цены ноября 2004 г.								
		Заработная плата рабочих-строителей (3732 x 3,349)				12 498	12 498			

Продолжение табл. 5.11

1	2	3	4	5	6	7	8	9	10	11
		Эксплуатация машин (168 × 2,828)				475		475		
		Заработная плата машинистов (55 × 3,349)				184		184		
		Индекс к материалам в расценках (5171 – 3732 – 168) × 2,553				3245				
		Материалы, не учтенные в расценках, в текущих ценах				27 298				
		Итого прямые затраты в текущих ценах				43 516				
	МДС 81–33.2004	Накладные расходы от ФОТ (12498 + 184) × 0,86	%	86		10 906				
	Рострой, письмом от 18.11.2004	Сметная прибыль от ФОТ 12682 × 0,70	%	70		8877				
		Итого по разделу 2 «Стены»				63 299	12 498	475/184		306,4
		Раздел 3 «Внутренняя отделка»								
12	54–01–012–1	Укрепление существующей подшивки потолка, 100 кв. м	0,4	466,04 161,28	6,86 1,15	186	65	3 0,46	16,8	6,72
13	58–01–012–2	Устройство обрешетки из досок потолка, 100 кв. м	0,4	1791,54 207,31	21,47 6,35	717	83	8,6 2,5	21,35	8,54
14	58–01–014–4	Смена покрытий из листовой стали без нанесенных желобов и свесов на потолке до 50 кв. м, 100 кв. м	0,4	2149,53 1588,63	95,45 34,14	860	635	38 14	143,12	57,25
	с/ф 361 от 16.11.2004	Сталь листовая, т	0,436	(21 032)*		(9170)*				
15	61–01–002–1	Ремонт штукатурки внутренних стен по камню известковым раствором отдельных мест до 1 кв. м толщиной одного слоя до 20 мм, кв. м	0,13	3911,62 2419,18	17,68 8,72	509	315	3 1	203,7	26,39
16	62–01–002–4	Простая масляная краска ранее окрашенных стен с подготовкой и расчисткой старой краски более 35%, 100 кв. м	4,3	1033,36 647,4	7,4 2,11	4443	2785	32 9	81,33	263,72

Продолжение табл. 5.11

1	2	3	4	5	6	7	8	9	10	11
16	62-01-002-4	Простая масляная краска ранее окрашенных стен с подготовкой и расчисткой старой краски более 35%, 100 кв. м	4,3	$\frac{1033,36}{647,4}$	$\frac{7,4}{2,11}$	4443	2785	$\frac{32}{9}$	61,33	263,72
17	62-01-003-4	Простая масляная краска ранее окрашенных потолков с подготовкой и расчисткой старой краски более 35%, 100 кв. м	2,62	$\frac{1225,52}{774,05}$	$\frac{6,75}{1,99}$	3211	2028	$\frac{18}{5}$	73,3	192,05
18	62-01-004-2	Простая масляная краска ранее окрашенных окон с подготовкой и расчисткой старой краски более 35%, 100 кв. м	0,04	$\frac{590,25}{444,58}$	$\frac{6,75}{1,99}$	24	18	$\frac{0,27}{0,079}$	42,1	1,684
19	62-01-005-4	Простая масляная краска ранее окрашенных дверей с подготовкой и расчисткой старой краски более 35%, 100 кв. м	0,008	$\frac{1162,62}{778,91}$	$\frac{6,75}{1,99}$	93	62	$\frac{0,54}{0,159}$	73,76	5,9
20	62-03-033-1	Окраска масляными составами ранее окрашенных поверхностей радиаторов и ребристых труб отопления: за 1 раз, 100 кв. м	0,1	$\frac{686,6}{535,21}$	$\frac{0,69}{0,12}$	69	54			
21	58-01-012-1	Устройство обрешетки, потолка из ДВП, 100 кв. м	0,56	$\frac{2635,86}{309,07}$	$\frac{3287,9}{29}$	1476	173	$\frac{0,069}{0,012}$	50,02	5
	С/ф РП0005984 от 19.11.04	Лист ДВП, 1000 кв. м	0,056	(29 785,7)*		(1668)*		$\frac{18}{5}$	31,83	17,82
	ССЦ 113-94-07-005 11/2004	Краска масляная, т	0,135	(58 620)*		(7914)*				
	ССЦ 101-1292 11/2004	Растворитель «Уайт спирит», т	0,018	(18 532,95)*		(335)*				
	ССЦ 11-2004 104-9131-003	Маты минеральные на синтетическом связующем URSA-M11, толщ. 50 мм, куб. м	2,88	(1235,8)*		(3569)*				
		Итого прямые затраты в базовых ценах 2000 г.				11 588	6218	$\frac{121}{20}$		585,07

Продолжение табл. 5.11

1	2	3	4	5	6	7	8	9	10	11
	Общ. указ. к ТЕРр-2001, п. 2	Коэффициент учета выполнения работ в эксплуатируемых зданиях, $k = 1,3$				1856 36	1856	$\frac{36}{6}$		760,59
	ЦиСН 11/2004	Итого с учетом выполненных работ в эксплуатируемых зданиях Пересчет в цены ноября 2004 г.				13 489	8083	$\frac{157}{26}$		760,59
		Заработная плата рабочих-строителей (8083 × 3,349)				27 070	27 070			
		Эксплуатация машин (157 × 2,828)				444		44		
		Заработная плата машинистов (26 × 3,349)				87		87		
		Индекс к материалам в расценках (13 489 – 8083 – 157) × 2,553				13 401				
		Материалы, не учтенные в расценках, в текущих ценах				22 646				
		Итого прямые затраты в текущих ценах				63 561				
	МДС 81-33.2004	Накладные расходы от ФОТ (27 070 + 87) × 0,8	%	80		21 726				
	Рострой, письмо от 18.11.2004	Сметная прибыль от ФОТ 27 157 × 0,5	%	50		13 578				
		Итого по разделу 3 «Внутренняя отделка»				98 865	27 070	$\frac{444}{87}$		760,59
22	69-01-002-4	Сверление отверстий в деревянных конструкциях электродрелью, 100 отверстий	13,38	116,14 109,59	$\frac{6,62}{0}$	1554	1465	$\frac{69}{0}$	9,5	140,49
	Тов. чек	Шурупы стальные, кг	11,5	174		(2001)* 1349	175	$\frac{20}{3}$	128,1	15,37
23	69-01-006-4	Устройство и разборка инвентарных лесов, 100 кв. м	0,12	$\frac{11.238,63}{1456,50}$	$\frac{164,54}{27,68}$					

Продолжение табл. 5.11

1	2	3	4	5	6	7	8	9	10	11
24	169-01-009	Очистка помещений от строительного мусора, 100 т	0,01	1898,88 1898,88		19	19		214,32	2,14
25	69-01-010-4	Антисептирование древесины пастами экстрактными, 100 кв. м	0,69	118,53 117,16	1,37 0,23	82	81	0,94 0,16	10,03	6,92
	ССЦ11-2004 888-00-38	Антисептик «Катамин», т	0,043	(59 950)*		(2578)*				
26	69-01-012-1	Приготовление цементного раствора вручную, куб. м	1	30,02 30,02		30	30		3,15	3,15
	ССЦ11-2004 408-9040-011	Песок строительный, куб. м	0,7	(394,69)*		(276)*				
	ССЦ11-2004 101-1305	Портланд-цемент М400, т	0,3	(2358,9)*		(708)*				
		Итого прямые затраты в базовых ценах 2000 г.				3034	1770	110 3		168,07
	Общ. указ. к ТЕРр 2001, п. 2	Коэффициент учета выполнения работ в эксплуатируемых зданиях, к = 1,3				531	531	33 0,9		218,49
	ЦиСН 11/2004	Итого с учетом выполненных работ в эксплуатируемых зданиях Пересчет в цены ноября 2004 г.				33	2301	143 3,9		218,49
		Заработная плата рабочих-строителей (2301 × 3,349)				7706	7706			
		Эксплуатация машин (143 × 2,828)				404				
		Заработная плата машинистов (3,9 × 3,349)				13		404 13		
		Индекс к материалам в расценках (2598 – 2301 – 143) × 2,553				2946				
		Материалы, не учтенные в расценках, в текущих ценах				5563				
		Итого прямые затраты в текущих ценах				16618				

Окончание табл. 5.11

1	2	3	4	5	6	7	8	9	10	11
	МДС 81-33.2004	Накладные расходы от ФОТ (7706 + 13) × 0,78	%	78		6021				
	Рострой, письмо от 18.11.2004	Сметная прибыль от ФОТ 7719 × 0,5	%	50		3859				
		Итого по разделу 4 «Прочие работы»				26 498	7706	404/13		218,49
		Всего по разделам 1 – 4				347 043	78 028	3814/1058		2123,98
	ГСН 81-05-02-2001, МДС 81-35.2004, к = 0,8	Возмещение дополнительных затрат при производстве ремонтно-строительных работ в зимнее время 2,7 × 0,8	%	2,16		7496				
		Итого с зимним удорожанием				354 539				
	МДС 81-35.2004, п. 4.96	Резерв средств на непредвиденные работы и затраты 3%				10 636				
		Компенсация по заработной плате: $T_k \times (C_{эф} - C_{шт}) = 2/24(65 - 36,7)$				60 109	60 109			
		ВСЕГО ПО СМЕТЕ				425 284	138 137	3814/1058		2123,98

Составил:

Проверил:

Таблица 5.12

Образец № 4

Локальная смета № 1 на устройство земляного полотна в Курганской области

Основание: чертежи №

Сметная стоимость 107 324,46 тыс. руб.

Средства на оплату труда 877,06 тыс. руб.

Составлена по ФЕР-2001 с пересчетом в цены ноября 2004 г.

тыс. руб.

№	Шифр и номер позиции норматива	Наименование работ и затрат, единица измерения	Количество	Стоимость единицы			Общая стоимость			Затраты труда рабочих, чел.-ч, не занятых обслуживанием машин	
				всего	эксплуатации машин	в т. ч. оплаты труда	всего	оплаты труда	эксп. машин	на единицу	всего
1	2	3	4	5	6	7	8	9	10	11	
1	ФЕР 01-01-013-2	Разработка грунта 2-й группы экскаватором Э-1,0 с ковшом вместимостью 1 м ³ с погрузкой на автомобиль-самосвалы, 1000 м ³	180	2921,02 62,4	2854,28 432,72	525 784	11232	513 770 77 890	8	8	1440
2	ОССП-1, табл. 3.1 и табл. 3.5	Транспортировка грунта автотомобильми-самосвалами на расстояние 20 км, т 1,1 × 32,93	288 000	36,22		10 431 360					
3	ФЕР 01-01-024-4	Разработка грунта 2-й группы самодвижным скрепером с ковшом вместимостью 15 м ³ , с перемещением до 300 м, 1000 м ³	90	5390,95 30,73	5360,22 242,71	485 185	2765	482 420 21 844	3,94		354,6
4	ФЕР 01-01-024-8	На каждые последующие 100 м до 600 м добавлять к расценке 01-01-024-4 (90°З), 1000 м ³	270	382,25 2,81	379,44 16,19	103 207	759	102 449 4371	0,36		97,2

Продолжение табл. 5.12

1	2	3	4	5	6	7	8	9	10	11
5	ФЕР 1-01-044-6	Возведение насыпей из резервов экскаватором «драглайн» с ковшом вместимостью 0,65 м ³ , грунт 2-й гр., 1000 м ³	180	<u>3708,44</u> 34,09	<u>3674,35</u> 366,81	667 519	6136	<u>661383</u> 66026	4,37	786,6
6	ФЕР 01-01-042-6	Разработка выемок с отсыпкой грунта в кавальеры экскаватором «драглайн» с ковшом вместимостью 0,65 м ³ , грунт 2-й гр., 1000 м ³	65	<u>3880,51</u> 39,00	<u>3841,51</u> 373,26	252 233	2535	<u>249 698</u> 24262	5,00	325
7	ФЕР 01-02-062-6	Срезка недобора грунта 2-й гр. в выемках вручную, 100 м ³	15,5	<u>7324,12</u> 5533,56	<u>23,37</u> 3,28	113 524	85 770	<u>362</u> 51	684	10 602
8	ФЕР 01-01-047-2	Устройство сливной призмы и коветов в выемках в грунте 2-й гр., 100 м ³	196	<u>1203,26</u> 391,78	<u>811,48</u> 111,41	235 839	76 789	<u>159 050</u> 21 836	45,93	9002,28
9	ФЕР 01-02-028-1	Очистка коветов, срезка и планировка обочин в выемках, 1 км бровки	14	<u>4225,39</u> 522	<u>3703,39</u> 195,52	59 155	7308	<u>51 847</u> 2737	65,66	919,24
10	ФЕР 01-02-028-2	Срезка и планировка обочин на насыпях, 1 км бровки	16	<u>2173,38</u> 296,93	<u>1876,45</u> 98,82	34 774	4751	<u>30 023</u> 1581	37,35	597,6
11	ФЕР 01-01-110-1	Планировка площадей откосов полотна выемок и насыпей, 1000 м ²	180	<u>2049,09</u> 58,89	<u>1990,20</u> 169,81	368 836	10 600	<u>358 236</u> 3056	7,55	1359
12	ФЕР 01-02-040-2	Укрепление откосов посевом многолетних трав механизированным способом, 100 м ²	1800	<u>7611,95</u> 0	<u>328,55</u> 26,98	- 13 701 510	0	<u>591 390</u> 48 564	0	0

Продолжение табл. 5.12

1	2	3	4	5	6	7	8	9	10	11
I		Итого прямые затраты в ценах 2000 г.				27 170 283	213 959	338 6671 315 387		25 483,5
II	ЦиСН 11-2004, т. 1.1	Территориальный коэффициент на з/пп	1,224				261 886			
III	"	Территориальный коэффициент на эксплуатацию машин	1,054					3 569 551 386 034		
IV	"	Территориальный коэффициент на материалы	1,160			27 340 797				
V		Итого прямые затраты в базовых ценах с пересчетом в территориальные				31 172 234	261 886	3 569 551 386 034		25 483,5
VI	ЦиСН 11-2004, т. 1.2, п. 1	Пересчет в цены ноября 2004 г. Индекс на з/п рабочих	3,349				87 7056			
VII	"	Индекс на эксплуатацию машин, в том числе на з/п машинистов	2,951 3,349					10 533 745 1 292 828		
VIII	"	Индекс на материалы	3,393			92 767 324				
IX		Итого прямые затраты в ценах ноября 2004 г.				104 178 125	87 7056	10 533 745 1 292 828		25 483,5
X	МДС 81-33.2004	Накладные расходы от ФОТ, %	95			2 061 390				
XI	МДС 81-25.2001	Сметная прибыль от ФОТ, %	50			1 084 942				
XII		Всего по локальной смете				107 324 457	877 056	10 533 745 1 292 828		25 483,5

Составил:

Проверил:

Таблица 5.13

Образец № 1

Заказчик: ОАО «РЖД».

Утвержден 24 декабря 2004 г.

Сводный сметный расчет в сумме 741 934,61 тыс. руб.

В том числе возвратных сумм 5766,05 тыс. руб.

(ссылка на документ об утверждении)

«__» _____ 200__ г.

Сводный сметный расчет стоимости строительства**участка железной дороги длиной 30 км в Курганской области**

Составлен по ФЕР-2001 с пересчетом в цены ноября 2004 г.

тыс. руб. -

№	Номера сметных расчетов и смет	Наименование глав, объектов, работ и затрат	Сметная стоимость				Общая сметная стоимость
			строительных работ	монтажных работ	оборудования, мебели, инвентаря	прочих затрат	
1	2	3	4	5	6	7	8
		Глава 1. Подготовка территории строительства					
	1	Глава 2. Земляное полотно	107 324,46				107 324,46
		Глава 3. Искусственные сооружения					
	2	Глава 4. Верхнее строение пути	361 459,83				361 459,83
		Глава 5. Устройство связи, сигнализации и автоблокировки					
		Глава 6. Здания и сооружения производственные и служебные					
		Глава 7. Энергетическое хозяйство					
		Глава 8. Водоснабжение и канализация, теплофикация и газоснабжение					

Окончание табл. 5.13

1	2	3	4	5	6	7	8
		Глава 9. Эксплуатационный инструмент и инвентарь					
		ИТОГО по главам 1–9	468 784,29				468 784,29
	ГСН 81–05–01–2001, п. 3.1	Глава 10. Временные здания и сооружения (8,2%)	38 440,31				38 440,31
		ИТОГО по главам 1–10	507 224,6				507 224,6
	ГСН 81–05–02–2001, п. 3.8	Глава 11. Прочие работы и затраты: Дополнительные затраты при производстве строительно-монтажных работ в зимнее время (3%)	15 216,74				15 216,74
	МДС 81–35.2004	Другие прочие работы и затраты (8%)				40 577,97	40 577,97
		ИТОГО по главам 1–11	522 441,34			40 577,97	563 019,31
	Пост. Госстроя РФ от 13.02.2003 № 17	Глава 12. Содержание службы заказчика (1%)				5630,19	5630,19
	МДС 81–35.2004, прил. № 8	Глава 13. Проектно-изыскательские работы, авторский надзор (8%)				41 795,31	41 795,31
		ИТОГО по главам 1–13	522 441,34			88 003,47	610 444,81
	МДС 81–35.2004, п. 4.96	Непредвиденные работы и затраты (3%)	15 673,24			2640,10	18 313,34
		ИТОГО по сводному сметному расчету	538 114,58			90 643,57	628 758,15
	Закон РФ	НДС, 18%	96 860,62			16 315,84	113 176,46
		ВСЕГО по сводному сметному расчету с НДС	634 975,2			106 959,41	741 934,61
		В том числе возвратные суммы (15%)	5766,05				

Руководитель проектной организации _____
(подпись (инициалы, фамилия))

Главный инженер проекта _____
(подпись (инициалы, фамилия))

Начальник _____ отдела _____
(наименование) (подпись (инициалы, фамилия))

Заказчик _____
(должность, подпись (инициалы, фамилия))

Железнодорожную тематику в сметном деле дополним реальной локальной сметой на устройство верхнего строения пути, разработанной проектной организацией «Ленгипротранспуть» с использованием программного комплекса АВС-4 (редакция 3.11 Windows) (табл. 5.14).

Смета составлена по сборнику ФЕР-2001–28 (Железные дороги) с использованием Отраслевого сборника сметных цен (ОССЦ-2001–1) и Сборника сметных цен на перевозки грузов (ССЦП) для строительства, ч. 1, Железнодорожные и автомобильные перевозки 1982 г. (СНиП IV–4–82). Применение нормативной базы 1984 г. связано с отсутствием в ОССЦ-2001–1 расценок (тарифов) на перевозки звеньев и стрелочных переводов с баз на объекты строительства. При этом, согласно Методическим указаниям по определению сметной стоимости строительства объектов железнодорожного транспорта, применены коэффициенты перехода к ценам 2000 г. по элементу «Эксплуатация машин» 25,0, в том числе к заработной плате машинистов – 13,45.

Смета составлена в ценах на 01.01.2005 с использованием соответствующих индексов к элементам прямых затрат.

С введением в действие от 12 января 2004 г. постановлением Госстроя России № 6 новых Методических указаний по определению величины накладных расходов в строительстве (МДС 81–33.2004) взамен МДС 81–4.99 начисление нормативов накладных расходов по видам строительных, монтажных и ремонтно-строительных работ производится на комплексы работ, определяемых в соответствии с наименованием сборников ГЭСН-2001, ГЭСНр-2001 (приложения 3 и 5), ГЭСНм-2001 и ГЭСНп-2001. Другими словами, определение сумм накладных расходов, а также сметной прибыли для большей точности производится не в конце разделов локальной сметы за итогом прямых затрат, а по каждой работе с подведением их итогов по видам работ в базовых ценах с последующей индексацией в текущие цены в конце раздела.

Учет сметной прибыли производится на основании письма Федерального агентства по строительству и жилищно-коммунальному хозяйству от 18.11.2004 № АП-5536/06 «О порядке применения нормативов сметной прибыли в строительстве», где приводятся рекомендуемые нормативы сметной прибыли по видам работ и сборникам государственных элементных сметных норм (приложения 6 и 7).

Соответствующие изменения внесены в компьютерные программы выпуска сметной документации.

Рассмотрим пример составления локальной сметы по программе АО на общестроительные работы строительства производственного корпуса с учетом вышеуказанных изменений (табл. 5.15).

В работе по составлению смет наибольшей спецификой и сложностью отличается определение стоимости ремонтно-реставрационных работ. Это обстоятельство связано с отсутствием или неполнотой методической и сметно-нормативной базы для определения стоимости этих работ, а также сложностью замера объемов работ и составления дефектной ведомости.

Образец № 4
Таблица 5.14ЛОКАЛЬНЫЙ СМЕТНЫЙ РАСЧЕТ № 56-4-1
(локальная смета)на УСТРОЙСТВО ВЕРХНЕГО СТРОЕНИЯ ПУТИ, УДЛИНЕНИЕ ПРИЕМО-ОТПРАВЛЯЮЩИХ ПУТЕЙ НА СТ. СУХОЕ ОКТЯБРЬСКОЙ ЖЕЛЕЗНОЙ ДОРОГИ
(наименование работ и затрат, наименование объекта)СМЕТНАЯ СТОИМОСТЬ
СРЕДСТВА НА ОПЛАТУ ТРУДА

5961,39 ТЫС.РУБ.

261,58 ТЫС.РУБ.

РУБЛЬ

Шифр и номер позиции норматива N п/п	Наименование работ и затрат	Колпн-чество	Стоимость единицы			Общая стоимость			Затраты труда			
			всего	экспл. машин	материалов	всего	экспл. машин	оплаты труда	в т.ч. зарплата рабочих, чел.-ч.	на зарплат. обслуж. машин	на зарплат. обслуж. маш.	на зарплат. обслуж. маш.
1	3	4	5	6	7	8	9	10	11	12	13	14
1	Сборка звеньев на железнодорожных шпалах, тип рельс-сов 65, длина рельсов 25 м, число шпал на 1 км 1840	0,798 КМ	3335513,92 2237,34	18889,06 2237,34	3293877,51	2661740	1844	15081	35406	731,00	583	583
	Наименование затрат	Базисная стоимость	Кэф-ты тех. части	На ед. в базисных	Кэф-ты пересчета	На ед. в текущих	В текущих ценах	В текущих ценах	Срок-мощь 1 чел.-ч.	31,10	42	42
	ОПЛАТА ТРУДА РАБОЧИХ	6176,95	1,000	6176,95	3,681	22737,95	16144	15081	52,88			
	Затраты на эксплуатацию машин и механизмов:	5822,26	1,000	5822,26	3,246	16899,08	15081	15081				
	В Т. Ч. ОПЛАТА ТРУДА МАШИНИСТОВ	613,24	1,000	613,24	3,681	2257,34	1801	1801				
	СТОИМОСТЬ МАТЕРИАЛОВ	1433991,08	1,000	1433991,08	2,297	3293877,51			35406			
	ИР ОТ ОЗП * ЭПМ (ИТО) - 114%		28493,95			27738						
	СП ОТ ОЗП * ЭПМ (ИЗБ) - 65%		16246,55			12945						
	СМЕТНАЯ СТОИМОСТЬ					2697443			21900			
2	ТРАНСПОРТ ЗВЕНЬЕВ ПУТИ К МЕСТУ УКЛАДКИ С БАЗЫ НА СТ. БЕГОЖОРСК	0,798 КМ ПУТИ				27443,41	21900					
	Наименование затрат	Базисная стоимость	Кэф-ты тех. части	На ед. в базисных	Кэф-ты пересчета	На ед. в текущих	В текущих ценах	В текущих ценах	Срок-мощь 1 чел.-ч.			
	РЕСУРСЫ ПО ПРОЕКТУ	11947,50	1,000	11947,50	2,297	27443,41	21900	21900				
3	Е-ФЕР-2001 28-01-009-03 УКЛАДКА ПУТИ ЗВЕНЬЯМИ ДЛИНОЙ 25 М НА ЖЕЛЕЗОБЕТОННЫХ ШПАЛАХ КРАЯМИ УКЛАДОЧНЫМИ ЗВЕНЬЯ ПРИКРЫТИЯ	0,798 КМ	88792,38 13449,20	8543,18 2533,12		76836	10732	88104		436,00	348	348
	Наименование затрат	Базисная стоимость	Кэф-ты тех. части	На ед. в базисных	Кэф-ты пересчета	На ед. в текущих	В текущих ценах	В текущих ценах	Срок-мощь 1 чел.-ч.	59,70	48	48
	ОПЛАТА ТРУДА РАБОЧИХ	3653,68	1,000	3653,68	3,661	13449,20	10732	88104		30,85		
	ЗАТРАТЫ НА ЭКСПЛУАТАЦИЮ МАШИН И МЕХАНИЗМОВ	26291,80	1,000	26291,80	3,246	8543,18	68104	68104				

Продолжение табл. 5.14

№	Код	Наименование затрат	Единица измерения	Коэффициент	Стоимость	На ед. в базисных	Коэф-ты пересчета	На ед. в текущих	В текущих ценах	2021	42,43
4	ЕФЕР-2001 28-01-023-01	В Т. Ч. ОПЛАТА ТРУДА МАШИНИСТОВ			18219,54			14539			
		НР ОТ ОЗП + ЭЛМ (Н10) - 14%			10388,50			8290			
		СИМТНАЯ СТОИМОСТЬ						101665			
		СБОРКА СТРЕЛОЧНЫХ ПЕРЕВОДОВ БЛОКАМИ ТИП, РЕЛЬСОВ Р65, МАРКА ПЕРЕВОДА 1/11 НА ЖЕЛЕЗОБЕТОННЫХ БРУСЬЯХ	3	32794,78	15819,24	96384	47757	96,50	200		
		КОМПЛЕКТ		3186,31	923,05	2769	27,45	82			
		Базисная стоимость	865,61	1,000	865,61	3,681	3186,31	33,02			
		Коэф-ты тех. части	1,000		1,000						
		На ед. в базисных	4217,26		4217,26	3,246	13689,23	41068			
		Коэф-ты пересчета	250,76	1,000	250,76	3,681	923,05	2769			
		На ед. в текущих	36268,08	1,000	36268,08	2,297	8307,76	249923			
5	ССТ ОСЦЦ-2001-1 СТР 66 П.14 СТР.3 П.165	Наименование затрат			4684,67			14054			
		СИМТНАЯ СТОИМОСТЬ			2671,08			6013			
		ТРАНСПОРТ БЛОКОВ К МЕСТУ УКЛАДКИ	3	70347,92		70347,92		120451			
		ПЕРЕВОД					211044				
		Базисная стоимость	30625,00	1,000	30625,00	2,297	70347,92	211044			
		Коэф-ты тех. части	474991,58		474991,58		1424875				
		На ед. в базисных									
		Коэф-ты пересчета									
		На ед. в текущих									
		Стоимость 1 чел.-ч									
6	ССТ ОСЦЦ-2001-1 П. 05-084-90005	Наименование затрат									
		РЕСУРСЫ ПО ПРОЕКТУ									
		ПЕРЕВОД СТРЕЛОЧНЫЙ Р65 МАРКИ 1/11	3								
		КОМПЛ.									
		Базисная стоимость									
		Коэф-ты тех. части									
		На ед. в базисных									
		Коэф-ты пересчета									
		На ед. в текущих									
		Стоимость 1 чел.-ч									
7	ССТ ОСЦЦ-2001-1 446-4021	Наименование затрат									
		РЕСУРСЫ ПО ПРОЕКТУ									
		БРУСЬЯ ЖЕЛЕЗОБЕТОННЫЕ ДЛЯ СТРЕЛОЧНЫХ ПЕРЕВОДОВ									
		КОМПЛ.									
		Базисная стоимость	206787,60	1,000	206787,60	2,297	474991,58	1E+06			
		Коэф-ты тех. части	3654,53		3654,53		209404				
		На ед. в базисных									
		Коэф-ты пересчета									
		На ед. в текущих									
		Стоимость 1 чел.-ч									
8	ЕФЕР-2001 28-01-023-06 ТЧ П.1,16, 2.2 КЗР=2,0, КЗМ=2,0	Наименование затрат									
		РЕСУРСЫ ПО ПРОЕКТУ									
		УКЛАДКА СТРЕЛОЧНЫХ ПЕРЕВОДОВ БЛОКАМИ, ТИП РЕЛЬСОВ Р65, Р50 МАРКА ПЕРЕВОДА 1/11. ВЫПОЛНЕНИЕ РАБОТ В «ОКНО» ПРИМЕНЕН КОЭФФИЦИЕНТ К НОРМАМ ЗАТРАТ ТРУДА РАБОЧИХ-СТРОИТЕЛЕЙ - 2,0, К НОРМАМ ЗАТРАТ ЭКСПЛУАТАЦИИ МАШИН - 2,0	3								
		КОМПЛЕКТ									
		Базисная стоимость	1591,00	1,000	1591,00	2,297	3654,53	209404			
		Коэф-ты тех. части	13980,75		10632,66		41942				
		На ед. в базисных									
		Коэф-ты пересчета									
		На ед. в текущих									
		Стоимость 1 чел.-ч									
		Наименование затрат			908,56	3,681	3346,09	10044	101,40	10,96	33,02

Продолжение табл. 5.14

			1637,61	2,000	3275,62	3,246	10532,68		31698	
	ЗАТРАТЫ НА ЭКСПЛУАТАЦИЮ МАШИН И МЕХАНИЗМОВ									
	В Т. Ч. ОПЛАТА ТРУДА МАШИНИСТОВ		79,73	2,000	159,46	3,681	586,97		1761	53,56
	НР ОТ ОЭЛ+ЭЛМ (Н10) - 114%		4485,97				13459			
	СП ОТ ОЭЛ+ЭЛМ (Н30) - 65%		2557,79				7673			
	СМЕТНАЯ СТОИМОСТЬ						63073			
9	ЕФЕР-2001 28-01-033- 01	БАЛЛАСТРОВКА ПУТИ НА ЖЕЛЕЗОБЕТОННЫХ ШЛАХАХ БЕЗ ПРИМЕНЕНИЯ РАБОЧЕГО ПУТИ БАЛЛАСТРОВочными МАШИНАМИ, БАЛЛАСТ ШЕБЕНОЧНЫЙ И СТРЕЛОЧНЫХ ПЕРЕВОДОВ	0,953 1000М3	360607,56 306645,36	39713,28 3359,76	290248,92	343659	29205	37847 3202	276807 976,00 145,00 138
		Наименование затрат	Базисная стоимость	Кэф-ты тех. части	На ед. в базисных	Кэф-ты пересчета	На ед. в текущих	В текущих ценах	Стоимость б 1 чел.-ч	
		ОПЛАТА ТРУДА РАБОЧИХ	6325,28	1,000	6325,28	3,681	30645,36	29205		31,40
		ЗАТРАТЫ НА ЭКСПЛУАТАЦИЮ МАШИН И МЕХАНИЗМОВ	12234,53	1,000	12234,53	3,246	39713,28	37847		
		В Т. Ч. ОПЛАТА ТРУДА МАШИНИСТОВ	912,73	1,000	912,73	3,681	3359,76	3202		23,17
		СТОИМОСТЬ МАТЕРИАЛОВ	126360,00		126360,00	2,297	290246,92		276807	
		НР ОТ ОЭЛ + ЭЛМ (Н10) - 114%	38765,83				36944			
		СП ОТ ОЭЛ + ЭЛМ (Н30) - 65%	22103,32				21064			
		СМЕТНАЯ СТОИМОСТЬ					407687			
10	ЕФЕР-2001 04б- 03	ВЫПРАВКА И ОТДЕЛКА ПУТИ С ПРИМЕНЕНИЕМ ВЫПРАВочно-ПОДЕВичНО-ОТДЕЛОЧ Ных МАШИН ВПО, ШПАЛЫ ДЕРЕВЯННЫЕ, БАЛЛАСТ, ВЫПРАВКА И ОТДЕЛКА ПУТИ С ПРИМЕНЕНИЕМ ВЫПРАВочно-ПОДЕВичНО-ОТДЕЛОЧ Ных МАШИН ВПО, ШПАЛЫ ЖЕЛЕЗОБЕТОННЫЕ, БАЛЛАСТ ШЕБЕНОЧНЫЙ	4,262 КМ	52791,81 26452,40	26339,41 1774,21	-	224999	112740 112259	7582	812,00 43,46 185
		Наименование затрат	Базисная стоимость	Кэф-ты тех. части	На ед. в базисных	Кэф-ты пересчета	На ед. в текущих	В текущих ценах	Стоимость б 1 чел.-ч	
		ОПЛАТА ТРУДА РАБОЧИХ	7168,20	1,000	7168,20	3,681	26452,40	112740		32,58
		ЗАТРАТЫ НА ЭКСПЛУАТАЦИЮ МАШИН И МЕХАНИЗМОВ	8114,42	1,000	8114,42	3,246	26339,41	112259		
		В Т. Ч. ОПЛАТА ТРУДА МАШИНИСТОВ	481,99	1,000	481,99	3,681	1774,21	7582		40,82
		НР ОТ ОЭЛ + ЭЛМ (Н10) - 114%	32179,33				137144			
		СП ОТ ОЭЛ + ЭЛМ (Н30) - 65%	18347,29				78196			
		СМЕТНАЯ СТОИМОСТЬ					440339			
11	28-01-038- 04	ВЫПРАВКА ВЫПРАВочно-ПОДЕВичНО-ФИХОВОЧ-НЫМИ МАШИНАМИ ВПРС СТРЕЛОЧНЫХ ПЕРЕВОДОВ ОБЫКНОВЕННЫХ, МАРКИ 11/1, БАЛЛАСТ ШЕБЕНОЧНЫЙ	3 шт.	24942,17 1954,61	22987,58 541,44	-	74826	5864 1624	68963	80,00 12,44 180 37
		Наименование затрат	Базисная стоимость	Кэф-ты тех. части	На ед. в базисных	Кэф-ты пересчета	На ед. в текущих	В текущих ценах	Стоимость б 1 чел.-ч	
		ОПЛАТА ТРУДА РАБОЧИХ	531,00	1,000	531,00	3,681	1954,61	5864		32,56

Окончание табл. 5.14

ИТОГО ПРЯМЫЕ ЗАТРАТЫ ПО СМЕТЕ:		РУБЛЬ	5493164	240370	382718	5Е+06	7456
		РУБЛЬ			21210		615
СТОИМОСТЬ ОБЩЕСТРОИТЕЛЬНЫХ РАБОТ		РУБЛЬ	5493164				
МАТЕРИАЛЫ		РУБЛЬ	3002752				
ВСЕГО ОПЛАТА ТРУДА		РУБЛЬ	1424875	261580,00			
СТОИМОСТЬ МАТЕРИАЛОВ И КОНСТРУКЦИИ		РУБЛЬ	209404				
МЕСТНЫЕ И НЕУЧЕТНЫЕ МАТЕРИАЛЫ		РУБЛЬ	232844				
ТРАНСПОРТНЫЕ РАСХОДЫ		РУБЛЬ	288201				
НАКЛАДНЫЕ РАСХОДЫ		РУБЛЬ	170027				
СМЕТНАЯ ПРИБЫЛЬ		РУБЛЬ	5961392				
ВСЕГО, СТОИМОСТЬ ОБЩЕСТРОИТЕЛЬНЫХ РАБОТ		РУБЛЬ					
НОРМАТИВНАЯ ТРУДОЕМКОСТЬ		ЧЕЛ.Ч					8072
СМЕТНАЯ ЗАРАБОТНАЯ ПЛАТА		РУБЛЬ	261580,00				
ИТОГО ПО СМЕТЕ:		РУБЛЬ	5961392				
НОРМАТИВНАЯ ТРУДОЕМКОСТЬ		ЧЕЛ.Ч					8072
СМЕТНАЯ ЗАРАБОТНАЯ ПЛАТА		РУБЛЬ	261580,00				

СОСТАВИЛ

ЗАВОДОВСКАЯ

ПРОВЕРИЛ

БЫЦКОВА

Система выпуска сметной документации АО

Copyright Infostroy Ltd.

Образец № 4

Таблица 5.15

Наименование стройки: **Производственный корпус****ЛОКАЛЬНАЯ СМЕТА № 1****на общестроительные работы по возведению производственного корпуса**

Основания: чертежи №: _____

Сметная стоимость 34052,7 тыс. руб.Средства на оплату труда 1754,65 тыс. руб.

Составлена по ТЕР-2001

с пересчетом в цены на январь 2005 г.

№ п. п.	Шифр и № позиции норматива	Наименование работ и затрат	Кол-во и ед. изм.	Стоим. единицы, руб.		Общая стоимость, руб.			Затр. труда рабочих, чсл.-ч. нв занятых обл. машин	
				всего	экспл. машин	всего	основ-ной зарплата	экспл. машин	обслуживающ. машины	
									основной зарплата	в т. ч. зарплата
1	2	3	4	5	6	7	8	9	10	11
Подземная часть здания										
Земляные работы										
1	ТЕР-01-01-003-14	РАЗРАБОТКА ГРУНТА В ОТВАЛ ЭКСКАВАТОРАМИ <ДРАПЛАЙН> ИЛИ <ОБРАТНАЯ ЛОПАТА> С КОВШОМ ВМЕСТИМОСТЬЮ 0,5 (0,5-0,63) МЗ, ГРУППА ГРУНТОВ: 2	0,1206 1000 МЗ	3535,98 129,32	3406,68 466,10	426	16	410	13,57	1,64
			НР = 95% (68)							
			СП = 50% (36)							
2	ТЕР-01-01-013-14	РАЗРАБОТКА ГРУНТА С ПОГРУЗКОЙ НА АВТОМОБИЛИ-САМОСВАЛЫ ЭКСКАВАТОРАМИ С КОВШОМ ВМЕСТИМОСТЬЮ 0,5 (0,5-0,63) МЗ, ГРУППА ГРУНТОВ: 2	1,75 1000 МЗ	5011,11 143,71	4861,04 689,20	6769	251	8507	15,08	26,39
			НР = 95% (1365)							
			СП = 50% (729)							
3	ТЕР-01-01-033-2	ЗАСЫПКА ТРАНШЕЙ И КОТЛОВАНОВ С ПЕРЕМЕЩЕНИЕМ ГРУНТА ДО 5 М БУЛЬДОЗЕРАМИ МОЩНОСТЬЮ: 59 (80) КВТ (Л.С.), 2 ГРУППА ГРУНТОВ	11,57 1000 МЗ	823,40	823,40 140,18	9527		9527		
			НР = 95% (1540)							
			СП = 50% (811)							
4	ТЕР-01-01-033-8	ПРИ ПЕРЕМЕЩЕНИИ ГРУНТА НА КАЖДЫЕ ПОСЛЕДУЮЩИЕ 5 М ДОБАВЛЯТЬ: К НОРМЕ 1-033-2	11,57 1000 МЗ	3659,40	3659,40 622,80	42339		42339		
			НР = 95% (1540)							
			СП = 50% (811)							

Продолжение табл. 5.15

9	ССЦ01-204-0003; СтройЦена РФ	АРМАТУРНАЯ СТАЛЬ КЛАССА А-1 ДИАМ. 10 ММ	13,464 т	22632,45		304723				
10	ССЦ01-401-0085-001; СтройЦена	БЕТОН ТЯЖЕЛЫЙ, К3 10 ММ, КЛАСС В 12,5 (М150), П2	414,12 м3	2178,46		902144				
11	ТЕР-08-01-003-1	ГИДРОИЗОЛЯЦИЯ СТЕН, ФУНДА- МЕНТОВ ГОРИ- ЗОНТАЛЬНАЯ ЦЕМЕНТНАЯ С ЖИДКИМ СТЕКЛОМ	2,57 100 м2	1908,74 396,43	27,42 4,60	4908	1024	70 12	38,20 0,40	96,17 1,03
			НР = 122% (1264)							
			СП = 85% (680)							
12	ТЕР-07-01-001-16	УКЛАДКА БЛОК ФУНДАМЕНТНЫХ ДЛИНОЙ: БОЛЕЕ 6 М	0,36 100 шт.	16602,90 6893,10	8722,23 1435,20	5977	2482	3139 517	599,40 92,43	215,78 33,27
			НР=130% (3898)							
			СП = 85% (2548)							
13	ССЦ01-401-0083-001; СтройЦена	БЕТОН ТЯЖЕЛЫЙ, К3 10 ММ, КЛАСС В 7,5 (М100), П2	10,224 м3	1959,73		2004				
14	ССЦ01-442-6001; СтройЦена РФ	БАЛКИ ФУНДАМЕНТНЫЕ ФБ, СЕРИЯ 1.415.1	36 м3	7275,71		261926				
15	ТЕР-06-01-001-1	УСТРОЙСТВО БЕТОННОЙ ПОДГОТОВКИ	1,8 100 м3	5016,01 1559,21	1055,52 165,50	9029	2625	1900 298	163,03 10,51	293,45 18,92
			НР = 105% (3279)							
			СП = 85% (2654)							
16	ССЦ01-401-0083-001; СтройЦена	БЕТОН ТЯЖЕЛЫЙ, К3 10 ММ, КЛАСС В 7,5 (М100), П2	183,6 м3	1959,73		359806				
17	ТЕР-06-01-015-7	УСТАНОВКА ЗАКЛАДНЫХ ДЕТАЛЕЙ ВЕСОМ ДО 4 КГ	0,021 т	2451,02 2419,56	31,46 4,79	51	50	1	215,62	4,53 0,01
			НР = 105% (53)							
			СП = 85% (43)							
16	ССЦ01-204-9180-002; СтройЦена	ДЕТАЛИ ЗАКЛАД- НЫЕ ВЕСОМ С 1 ДО 5 КГ	0,021 т	37309,89		764				
Итого: Фундаменты						1896864	27175	15498	2585,85	
								2454	157,19	
Накладные расходы по видам работ										
п. 6.1	[8, 15, 17]					105%	ФОТ		26874	
п. 7.1	[12]					130%	ФОТ		3898	
п. 8	[11]					122%	ФОТ		1264	
ИТОГО накладные расходы									32036	
Сметная прибыль по видам работ										
п. 8, 11, 12, 15, 17						85%	ФОТ		25182	
ИТОГО сметная прибыль									25182	
Прямые затраты									1896864	
Материальные затраты							1		1854191	
Материалы, учтенные расценками									22604	
Материалы, не учтенные расценками									1631367	
Основная зарплата									27175	

Продолжение табл. 5.15

		Эксплуатация машин								15498
		в том числе зарплата машинистов								2454
		З/плата основных рабочих	3,681							100031
		З/плата машинистов	3,681							9033
		Эксплуатация машин	3,035							47036
		Материалы, учтенные расценками в тек. ценах	3,902							88981
		Материалы, не учтенные расценками в тек. ценах	1							1831387
		Итого в текущих ценах								2067435
		Накладные расходы от ФОТ	3,681							117925
		Сметная прибыль от ФОТ	3,681							92695
		Итого по разделу								2278055
Итого: Подземная часть здания										
		Прямые затраты								2013602
		Материальные затраты	1							1854202
		Материалы, учтенные расценками								22815
		Материалы, не учтенные расценками								1831387
		Основная зарплата								59860
		Эксплуатация машин								93590
		в том числе зарплата машинистов								16154
		Транспортировка								5960
		—Переход в текущие цены—								
		З/плата основных рабочих								220344
		З/плата машинистов								59463
		Эксплуатация машин								294119
		Материалы, учтенные расценками в тек. ценах								89018
		Материалы, не учтенные расценками в тек. ценах								1631367
		Итого в текущих ценах								2434868
		Накладные расходы от ФОТ								260240
		Сметная прибыль от ФОТ								178068
		Итого								2673176
		Транспортировка в текущих ценах								18828
		Итого								2892002
Надземная часть здания										
Каркас										
19	ТЕР-07-01-011-14	УСТАНОВКА КОЛОНН ПРЯМОУГОЛЬНОГО СЕЧЕНИЯ В СТАКАНЫ ФУНДАМЕНТОВ ЗДАНИЙ ПРИ ГЛУБИНЕ ЗАДЕЛКИ КОЛОНН БОЛЕЕ 0,7 М, МАССА КОЛОН: ДО 10 Т	0,96	40267,10	25381,71	38658	13691	24366	1254,30	1204,13
		100 шт.		14261,39	3342,64			3209	214,28	205,71
20	ССЦ01-442-1000-506; СтройЦена	КОЛОННЫ К-2-3 (300Х300Х6600)	96 шт.	6686,30		641885				
21	ССЦ01-401-0066-003; СтройЦена	БЕТОН ТЯЖЕЛЫЙ, К3 20 ММ, КЛАСС В 15 (М200), П2	16512 м3	1932,73		31913				
22	ТЕР-07-01-022-1	УСТАНОВКА В ОДНОЭТАЖНЫХ ЗДАНИЯХ СТРОПИЛЬНЫХ БАЛОК ПРИ ДЛИНЕ ПЛИТ ПОКРЫТИЙ ДО 6 М, ПРОЛОТОМ ДО 6 М, МАССОЙ ДО 3 Т И ВЫСОТЕ ЗДАНИЙ: ДО 25 М	0,64	15946,14	9650,53	13395	4078	6107	362,95	321,68
		100 шт.		4854,79	1209,78			1016	77,50	65,10
23	ССЦ01-204-9180-002; СтройЦена	ДЕТАЛИ ЗАКЛАДНЫЕ ВЕСОМ С 1 ДО 5 КГ	0,104 т	37309,89		3880				
24	ССЦ01-442-2011-509;	БАЛКИ 1БСТ-6-1А3ВТ	84 шт.	4184,91		351532				

Продолжение табл. 5.15

СтройЦена	СТРОПИЛЬНЫЕ ДЛЯ ПОКРЫТИЙ ЗДАНИЙ С ПРОЛЕТОМ 6 М И 9 М, СЕРИЯ 1.462.1-10/80									
Итого: Каркас					1081261	17769	32473		1525,81	
							4225		270,81	
	Прямые затраты								1081261	
	Материальные затраты				1				1031019	
	Материалы, учтенные расценками								1809	
	Материалы, не учтенные расценками								1029210	
	Основная зарплата								17769	
	Эксплуатация машин								32473	
	в том числе зарплата машинистов								4225	
	З/плата основных рабочих				3,661				65408	
	З/плата машинистов				3,681				15552	
	Эксплуатация машин				4,175				135575	
	Материалы, учтенные расценками в тек. ценах				3,521				6369	
	Материалы, не учтенные расценками в тек. ценах				1				1029210	
	Итого в текущих ценах								1236562	
	Накладные расходы от ФОТ				130 %				105248	
	Сметная прибыль от ФОТ				85 %				68816	
	Итого по разделу								1410626	
Стены										
25	ТЕР-07-01-006-11	УСТАНОВКА СТЕ- НОВЫХ ПАНЕЛЕЙ ПЛОЩАДЬЮ БО- ЛЕЕ 8 м2 ПРИ НАИБОЛЬШЕЙ МАССЕ МОН- ТАЖНЫХ ЭЛЕМЕН- ТОВ: БОЛЕЕ 5 Т	4,24	24873,98	18618,98	105466	27697	70465	555,00	2353,20
			100 шт.	6532,35	1899,04			6052	114,89	487,13
26	ССС01-440-9154; СтройЦена	ПАНЕЛИ СТЕНОВЫЕ	424 м3	7307,06		3098193				
27	ССС01-401-0087-001; СтройЦена	БЕТОН ТЯЖЕЛЫЙ, К3 10 мм, КЛАСС В 20 (М250), П2	128472 м3	2116,16		271870				
Итого: Стены					347552^а	27697	70465		2353,20	
							8052		487,13	
	Прямые затраты								3475529	
	Материальные затраты				1				3377367	
	Материалы, учтенные расценками								7304	
	Материалы, не учтенные расценками								3370063	
	Основная зарплата								27697	
	Эксплуатация машин								70465	
	в том числе зарплата машинистов								8052	
	З/плата основных рабочих				3,661				101953	
	З/плата машинистов				3,681				29639	
	Эксплуатация машин				4,175				294191	
	Материалы, учтенные расценками в тек. ценах				3,521				25717	
	Материалы, не учтенные расценками в тек. ценах				1				3370063	
	Итого в текущих ценах								3791824	
	Накладные расходы от ФОТ				130 %				171070	
	Сметная прибыль от ФОТ				85 %				111853	
	Итого по разделу								4074847	
Покрытие										
26	ТЕР-07-01-027-13	УКЛАДКА ПЛИТ ПОКРЫТИЙ ОДНО- ЭТАЖНЫХ ЗДА- НИЙ И СООРУ- ЖЕНИЙ ДЛИНОЙ ДО 12 м, ПЛОЩА- ДЬЮ ДО 20 м2, ПРИ МАССЕ СТРО- ПИЛЬНЫХ И ПОДСТРОПИЛЬ- НЫХ КОНСТРУК- ЦИЙ ДО 10 т И ВЫСОТЕ ЗДАНИЙ: ДО 25 м	3,42	16575,70	8088,92	56689	15845	27684	406,48	1397,00
			100 шт.	4633,10	1059,01			3622	66,67	234,85

Продолжение табл. 5.15

29	ССЦ01-444-1001-007; СтройЦена	ПЛИТЫ РЕБРИСТЫЕ ПВ ДЛЯ ПОКРЫТИЙ ОДНОЭТАЖНЫХ ПРОМЫШЛЕННЫХ ЗДАНИЙ, ГОСТ 22701.0-5-77*	342 м3	12087,30	4133857					
30	ССЦ01-401-0087-001; СтройЦена	БЕТОН ТЯЖЕЛЫЙ, К3 10 ММ, КЛАСС В 20 (М250), П2	44,46 м3	2116,18	94085					
Итого: Покрытие					4284631	15845	27664		1397,00	
							3622		234,85	
Прямые затраты									4284631	
Материальные затраты							1		4241122	
Материалы, учтенные расценками									13180	
Материалы, не учтенные расценками									4227942	
Основная зарплата									15845	
Эксплуатация машин									27664	
в том числе зарплата машинистов									3622	
З/плата основных рабочих							3,681		58325	
З/плата машинистов							3,681		13333	
Эксплуатация машин							4,175		115497	
Материалы, учтенные расценками в тек. ценах							3,521		46407	
Материалы, не учтенные расценками в тек. ценах							1		4227942	
Итого а текущих ценах									4448171	
Накладные расходы от ФОТ							130%		93155	
Сметная прибыль от ФОТ							65%		60909	
Итого по разделу									4602235	
Крыша										
31	ТЕР-12-01-002-1	УСТРОЙСТВО КРОВЕЛЬ ПЛОСКИХ ЧЕТЫРЕХСЛОЙНЫХ ИЗ РУЛОННЫХ КРОВЕЛЬНЫХ МАТЕРИАЛОВ НА БИТУМНОЙ МАСТИКЕ С ЗАЩИТНЫМ СЛОЕМ ИЗ ГРАВИЯ НА БИТУМНОЙ АНТИСЕПТИРОВАННОЙ МАСТИКЕ	0,26	1009,98	345,72	263	98	90	29,72	7,73
			100 м2	375,96	16,71			4	1,18	0,31
32	ССЦ01-101-9090-024; СтройЦена	МАСТИКА БИТУМНО-РЕЗИНОВАЯ МБР-Г-90 ГОРЯЧЕГО ПРИМЕНЕНИЯ «ИЖОРА»	0,3276 т	18700,00	6126					
33	ССЦ01-101-0856; СтройЦена Рф	РУБЕРОИД КРОВЕЛЬНЫЙ С ПЫЛЕВИДНОЙ ПОСЫПКОЙ РКП-350	119,6 м2	9,93	1188					
34	ТЕР-12-01-015-1	УСТРОЙСТВО ПАРОИЗОЛЯЦИИ ОКЛЕЕЧНОЙ В ОДИН СЛОЙ	0,26	614,20	68,00	160	58	18	17,51	4,55
			100 м2	221,50	3,99			1	0,28	0,07
35	ССЦ01-101-0856; СтройЦена Рф	РУБЕРОИД КРОВЕЛЬНЫЙ С ПЫЛЕВИДНОЙ ПОСЫПКОЙ РКП-350	26,6 м2	9,93	284					
36	ССЦ01-101-9090-024; СтройЦена	МАСТИКА БИТУМНО-РЕЗИНОВАЯ МБР-Г-90 ГОРЯЧЕГО ПРИМЕНЕНИЯ «ИЖОРА»	0,051 т	18700,00	954					

Продолжение табл. 5.15

37	ТЕР-12-01-013-3	УТЕПЛЕНИЕ ПОКРЫТИЙ ПЛИТАМИ ИЗ МИНЕРАЛЬНОЙ ВАТЫ ИЛИ ПЕРЛИТА НА БИТУМНОЙ МАСТИКЕ В ОДИН СЛОЙ	0,26	986,02	119,67	256	143	31	45,54	11,84
			100 м2	551,29	11,91					
38	ССЦ01-104-9100-002; СтройЦена	ПЛИТЫ МИНЕРАЛОВАТНЫЕ НА СИНТЕТИЧЕСКОМ СВЯЗУЮЩЕМ П-75	26,78 м3	5315,25		142342				
39	ССЦ01-101-9090-024; СтройЦена	МАСТИКА БИТУМНО-РЕЗИНОВАЯ МБР-Г-90 ГОРЯЧЕГО ПРИМЕНЕНИЯ «ИЖОРА»	0,0523 т	18700,00		978				
40	ТЕР-12-01-017-3	УСТРОЙСТВО ВЫРАВНИВАЮЩИХ СТЯЖЕК АСФАЛЬТОБЕТОННЫХ ТОЛЩИНОЙ 15 ММ	0,26	2474,79	98,65	643	46	26	16,24	4,22
			100 м2	178,15	17,48					
41	ТЕР-12-01-017-1	УСТРОЙСТВО ВЫРАВНИВАЮЩИХ СТЯЖЕК ЦЕМЕНТНО-ПЕСЧАНЫХ ТОЛЩИНОЙ 15 ММ	0,26	1298,94	163,22	338	67	42	27,22	7,08
			100 м2	259,41	26,92					
Итого: Кровля						153532	412	207	35,42	1,43
		Прямые затраты							153532	
		Материальные затраты					1		152913	
		Материалы, учтенные расценками							1041	
		Материалы, не учтенные расценками							151872	
		Основная зарплата							412	
		Эксплуатация машин							207	
		в том числе зарплата машинистов							20	
		Зплата основных рабочих				3,681			1517	
		Зплата машинистов				3,681			74	
		Эксплуатация машин				3,347			693	
		Материалы, учтенные расценками в тек. ценах				2,469			2570	
		Материалы, не учтенные расценками в тек. ценах				1			151872	
		Итого в текущих ценах							156652	
		Накладные расходы от ФОТ					120 %		1909	
		Сметная прибыль от ФОТ					65 %		1034	
		Итого по разделу							159595	
Перегородки										
42	ТЕР-08-02-001-7	КЛАДКА СТЕН КИРПИЧНЫХ ВНУТРЕННИХ ПРИ ВЫСОТЕ ЭТАЖА ДО 4 М	255	187,68	39,76	47858	13497	10139	5,21	1328,55
			м3	52,93	6,32					
		НР = 122% (18433)								
		СП = 85% (12842)								
43	ССЦ01-404-0047-500; СтройЦена	КИРПИЧ КЕРАМИЧЕСКИЙ ПУСТОТЕЛЫЙ М 150 (F50)	101	5718,52		575998				
			1000 шт.							
44	ТЕР-07-01-021-4	УКЛАДКА ПЕРЕМЫЧЕК ПРИ НАИБОЛЬШЕЙ МАССЕ МОНТАЖНЫХ ЭЛЕМЕНТОВ В ЗДАНИИ ДО 5 Т МАССОЙ: БОЛЕЕ 1,5 Т	0,56	6709,39	4987,39	3757	870	2793	141,61	79,30
			100 шт.	1553,46	792,84					

Продолжение табл. 5.15

			НР = 130% (1708)							
			СП = 85% (1117)							
45	ССЦ01-442-5001-501; СтройЦена	ПЕРЕМЫЧКИ 1ПБ 13-1П (V=0.01 М3)	56 шт.	213,38		11948				
46	ТЕР-08-04-001-1	УСТАНОВКА ПЕРЕГОРОДОК ИЗ ГИПСОВЫХ ПЛИТ В 1 СЛОЙ ПРИ ВЫСОТЕ ЭТАЖА ДО 4 М	0,228	2339,58	286,05	533	248	65	96,83	22,08
			100 м2	1067,40	46,12			11	3,21	0,73
			НР = 122% (315)							
			СП = 85% (220)							
47	ССЦ01-101-0770-001; СтройЦена	ПЛИТЫ ПАЗО-ГРЕБНЕВЫЕ ГИПСОВЫЕ ГИДРОФОБИЗИРОВАННЫЕ ТОЛЩ. 80 ММ	20,748 м2	474,71		9849				
Итого: Перегородки						649943	14615	12997	1429,93	
								2067	130,83	
		Накладные расходы по видам работ								
	п. 7.1	[44]				130%	ФОТ		1708	
	п. 8	[42, 46]				122%	ФОТ		18748	
		ИТОГО накладные расходы								
									20456	
		Сметная прибыль по видам работ								
		[42, 44, 46]				85%	ФОТ		14179	
		ИТОГО сметная прибыль								
									14179	
		Прямые затраты								
		Материальные затраты								
		1								
		622331								
		Материалы, учтенные расценками								
		24536								
		Материалы, не учтенные расценками								
		597795								
		Основная зарплата								
		14615								
		Эксплуатация машин								
		12997								
		в том числе зарплата машинистов								
		2067								
		Зплата основных рабочих								
		3,681								
		Зплата машинистов								
		3,681								
		Эксплуатация машин								
		3,347								
		Материалы, учтенные расценками в тек. ценах								
		2,906								
		Материалы, не учтенные расценками в тек. ценах								
		1								
		597795								
		Итого в текущих ценах								
		788396								
		Накладные расходы от ФОТ								
		3,681								
		75299								
		Сметная прибыль от ФОТ								
		3,681								
		52193								
		Итого по разделу								
		893888								
		Промы								
48	ТЕР-10-01-046-1	УСТАНОВКА ВОРОТ С КОРОБКАМИ СТАЛЬНЫМИ, С РАЗДВИЖНЫМИ ИЛИ РАСПЛАХИВАЮЩИМИСЯ НЕУТЕПЛЕННЫМИ ПОЛОТНАМИ И КАЛИТКАМИ	0,4	8147,09	1564,40	3259	1040	626	226,66	91,46
			100 м2	2599,86	176,45			71	11,93	4,77
			НР = 118% (1310)							
			СП = 63% (700)							
49	ССЦ01-201-0254-001; СтройЦена	ВОРОТА РАСПАШНЫЕ ВР 4 X 3 м	40 шт.	28943,49		1157740				
50	ССЦ01-201-0755; СтройЦена РФ	ОТДЕЛЬНЫЕ КОНСТРУКТИВНЫЕ ЭЛЕМЕНТЫ ИЗ ГОРЯЧЕКАТАНЫХ ПРОФИЛЕЙ, МАССОЙ ДО 0,1 Т	1,564 т	40688,89		63634				

Продолжение табл. 5.15

51	ССЦ01-101-9411-013; СтройЦена	СКОБЯНЫЕ ИЗДЕЛИЯ К РАСПАШНЫМ МЕТАЛЛИЧЕСКИМ ВОРОТАМ	40	4638,17		185527				
			КОМПЛ.							
52	ТЕР-10-01-039-2	УСТАНОВКА БЛОКОВ В НАРУЖНЫХ И ВНУТРЕННИХ ДВЕРНЫХ ПРОЕМАХ В КАМЕННЫХ СТЕНАХ ПЛОЩАДЬЮ ПРОЕМА БОЛЕЕ 3 м2	0,42	4054,33	1031,99	1703	449	433	92,92	39,03
			100 м2	1068,58	157,31			66	10,52	4,42
			НР = 118% (808)							
			СП = 63% (324)							
53	ССЦ01-203-9057-016; СтройЦена	БЛОКИ ДВЕРНЫЕ ДН 24-15 ГПЦ	42 м2	603,36		25341				
54	ТЕР-10-01-039-1	УСТАНОВКА БЛОКОВ В НАРУЖНЫХ И ВНУТРЕННИХ ДВЕРНЫХ ПРОЕМАХ В КАМЕННЫХ СТЕНАХ ПЛОЩАДЬЮ ПРОЕМА ДО 3 м2	0,64	5420,09	1330,09	3469	749	851	104,28	66,74
100 м2			1171,06	202,22			129	13,34	-8,54	
			НР = 118% (1037)							
			СП = 63% (554)							
55	ССЦ01-203-0199; СтройЦена	БЛОКИ ДВЕРНЫЕ ДГ 21-9, ДГ 21-10	64 м2	449,12		28744				
56	ССЦ01-101-9411-025; СтройЦена	РУЧКИ-СКОБЫ ДВЕРНЫЕ С НАКЛАДКАМИ	24 шт.	9,89		237				
57	ССЦ01-101-9411-027; СтройЦена	ПЕТЛИ ДВЕРНЫЕ ПОЛУШАРНИРНЫЕ ПН1-130 ОЦИНКОВАННЫЕ	24 шт.	13,88		333				
58	ТЕР-09-04-009-3	МОНТАЖ ОКОННЫХ БЛОКОВ АЛЮМИНИЕВЫХ	98,7 т	5183,29	2277,71	511591	255081	224810	219,65	21679,46
				2584,40	243,92			24075	15,49	1528,86
			НР = 90% (251240)							
			СП = 63% (175868)							
59	ССЦ01-206-9008-001; СтройЦена	ПРОФИЛИ ИЗ АЛЮМИНИЕВОГО СПЛАВА ОБЩЕГО НАЗНАЧЕНИЯ ЗАКРЫТОГО СЕЧЕНИЯ	98,7 т	94050,00		9282735				
60	ТЕР-15-05-013-1	ОСТЕКЛЕНИЕ В ПРОМЫШЛЕННЫХ ЗДАНИЯХ СТАЛЬНЫХ ПЕРЕГЛЕТОВ СТЕНОВЫХ СТЕКЛОМ ОКОННЫМ	0,47	2414,96	52,20	1135	241	25	49,15	23,10
			100 м2	512,63	8,52			4	0,64	0,30
			НР = 105% (257)							
			СП = 63% (154)							
61	ССЦ01-101-9882-046; СтройЦена	СТЕКЛО ЛИСТОВОЕ 4 ММ МАРКИ М2, РАЗМ. 1600 × 2300 ММ	47,47 м2	127,54		6054				
Итого: Проемы						11271502	257560	226745	21899,79	
								24345	1546,89	

Продолжение табл. 5.15

		Накладные расходы по видам работ								
п. 10	[48, 52, 54]				118%	ФОТ				2955
п. 15	[60]				105%	ФОТ				257
п. 9	[58]				90%	ФОТ				251240
		ИТОГО накладные расходы								254452
		Сметная прибыль по видам работ								
	[48, 52, 54, 56, 60]				63%	ФОТ				177600
		ИТОГО сметная прибыль								177600
		Прямые затраты								11271502
		Материальные затраты				1				10787197
		Материалы, учтенные расценками								36852
		Материалы, не учтенные расценками								10750345
		Основная зарплата								257560
		Эксплуатация машин								226745
		в том числе зарплата машинистов								24345
		З/плата основных рабочих				3,681				948078
		З/плата машинистов				3,681				89614
		Эксплуатация машин				3,347				758916
		Материалы, учтенные расценками в тек. ценах				2,36				86971
		Материалы, не учтенные расценками в тек. ценах				1				10750345
		Итого в текущих ценах								12544310
		Накладные расходы от ФОТ				3,861				936638
		Сметная прибыль от ФОТ				3,681				653746
		Итого по разделу								14134694
		Полы								
62	ТЕР- 11-01-001-2	УПЛОТНЕНИЕ ГРУНТА ЩЕБНЕМ	0,28	879,26	53,68	246	23	15	7,70	2,16
			100 м2	80,50	11,23			3	0,88	0,25
63	ТЕР- 11-01-002-9	УСТРОЙСТВО ПОДСТИЛЮ-ЩИХ СЛОЕВ БЕТОННЫХ	174 м3	483,61	0,20	84148	6528	35	3,66	636,84
				37,52						
64	ТЕР- 11-01-015-1	УСТРОЙСТВО ПОКРЫТИЙ БЕТОННЫХ ТОЛЩИНОЙ 30 ММ	0,28	2054,12	146,93	575	110	41	40,43	11,32
			100 м2	392,58	36,03			10	2,64	0,80
65	ТЕР- 11-01-015-2	УСТРОЙСТВО ПОКРЫТИЙ БЕТОННЫХ НА КАЖДЫЕ 5 ММ ИЗМЕНЕНИЯ ТОЛЩИНЫ	0,28	443,84	10,70	124	6	3	1,19	0,33
			100 м2	23,10	4,94			1	0,19	0,05
		Клз = 2 ()								
		Итого: Полы				850*3	6667		94	650,65
								14		1,09
		Прямые затраты								85093
		Материальные затраты				1				76332
		Материалы, учтенные расценками								78332
		Основная зарплата								6667
		Эксплуатация машин								94
		в том числе зарплата машинистов								14
		З/плата основных рабочих				3,681				24541
		З/плата машинистов				3,681				52
		Эксплуатация машин				3,347				315
		Материалы, учтенные расценками в тек. ценах				3,457				270794
		Итого в текущих ценах								295650
		Накладные расходы от ФОТ				123 %				30249
		Сметная прибыль от ФОТ				75 %				18445
		Итого по разделу								344344
		Отделка								
66	ТЕР- 15-04-002-2	ИЗВЕСТКОВАЯ ОКРАСКА ВОДНЫМИ СОСТАВАМИ ВНУТРИ ПОМЕЩЕНИЙ ПО КИРПИЧУ И БЕТОНУ	4	63,44	1,64	273	210	7	4,88	21,01
			100 м2	48,70	0,36			2	0,03	0,13

Продолжение табл. 5.15

67	ТЕР-15-02-031-1	ШТУКАТУРКА - ПОВЕРХНОСТЕЙ ОКОННЫХ И ДВЕРНЫХ ОТКОСОВ ПО БЕТОНУ И КАМНЮ ПЛОСКИХ	5	5530,64	54,36	27653	12761	272	204,06	1020,30
			100 м2	2552,18	26,82			134	2,06	10,30
Итого: Отделка						27926	12971	279	1041,31	
								136	10,43	
Прямые затраты								27926		
Материальные затраты								1	14676	
Материалы, учтенные расценками								14676		
Основная зарплата								12971		
Эксплуатация машин								279		
в том числе зарплата машинистов								136		
Зплата основных рабочих								3,681	47746	
Зплата машинистов								3,681	501	
Эксплуатация машин								3,347	934	
Материалы, учтенные расценками в тек. ценах								2,795	41019	
Итого в текущих ценах								89699		
Накладные расходы от ФОТ								105 %	50659	
Сметная прибыль от ФОТ								55 %	26536	
Итого по разделу								166894		
Прочие работы										
68	ТЕР-11-01-002-4 ДОП. К ТЕР-2001-11 ВЫП. 1 2002	УСТРОЙСТВО ПОДСТИЛАЮЩИХ СЛОЕВ ЩЕБЕНОЧНЫХ	92,8 м3	299,38	31,61	27782	3861	2933	3,73	346,14
				41,61	8,73			625	0,55	51,04
НР = 123% (5518)										
СП = 95% (4262)										
69	ТЕР-27-07-005-1 доп. к ТЕР вып.1 2002	УСТРОЙСТВО ПОКРЫТИЯ ДОРОЖЕК И ТРОТУАРОВ ИЗ ГОРЯЧИХ АСФАЛЬТОБЕТОННЫХ СМЕСЕЙ АСФАЛЬТОУКЛАДЧИКАМИ ИМПОРТНОГО ПРОИЗВОДСТВА ТИПА АСФАЛЬТОУКЛАДЧИКОВ ФИРМЫ <VOGELE> МАЛЫХ ТИПОРАЗМЕРОВ ТОЛЩИНОЙ СЛОЯ 4 СМ	0,2113	4099,05	2363,08	868	137	503	38,30	8,09
			1000 м2	646,21	113,36			24	6,79	1,43
НР = 142% (228)										
СП = 95% (152)										
70	ССЦ01-410-0001; СтройЦена РФ	АСФАЛЬТОБЕТОННАЯ СМЕСЬ МАРКА I, ТИП А ГОРЯЧАЯ ПЛОТНАЯ МЕЛКОЗЕРНИСТАЯ	41,16 т	1345,00		55360				
Итого: Прочие работы						84008	3998	3436	354,24	
								649	52,47	
Накладные расходы по видам работ										
	п. 11	[68]				123%	ФОТ		5518	
	п. 21	[69]				142%	ФОТ		228	
ИТОГО накладные расходы									5746	
Сметная прибыль по видам работ										
		[68, 69]				95%	ФОТ		4414	
ИТОГО сметная прибыль									4414	

Окончание табл. 5.15

	Прямые затраты		84008
	Материальные затраты	1	76574
	Материалы, учтенные расценками		21214
	Материалы, не учтенные расценками		55360
	Основная зарплата		3998
	Эксплуатация машин		3436
	в том числе зарплата машинистов		649
	З/плата основных рабочих	3,681	14717
	З/плата машинистов	3,681	2389
	Эксплуатация машин	3,347	11500
	Материалы, учтенные расценками в тек. ценах	2,834	60120
	Материалы, не учтенные расценками в тек. ценах	1	55360
	Итого в текущих ценах		141697
	Накладные расходы от ФОТ	3,681	21151
	Сметная прибыль от ФОТ	3,681	16248
	Итого по разделу		179096
Итого: Надземная часть здания			
	Прямые затраты		21113425
	Материальные затраты	1	20381531
	Материалы, учтенные расценками		198944
	Материалы, не учтенные расценками		20182587
	Основная зарплата		357534
	Эксплуатация машин		374360
	в том числе зарплата машинистов		43130
	---Переход в текущие цены---		
	З/плата основных рабочих		1316083
	З/плата машинистов		158763
	Эксплуатация машин		1361122
	Материалы, учтенные расценками в тек. ценах		611269
	Материалы, не учтенные расценками в тек. ценах		20182587
	Итого в текущих ценах		23471061
	Накладные расходы от ФОТ		1485378
	Сметная прибыль от ФОТ		1009780
	Итого		25966219
Итого по смете:			
	Прямые затраты		23127027
	Материальные затраты	1	22235733
	Материалы, учтенные расценками		221759
	Материалы, не учтенные расценками		22013974
	Основная зарплата		417394
	Эксплуатация машин		467950
	в том числе зарплата машинистов		59284
	Транспортировка		5950
	---Переход в текущие цены---		
	З/плата основных рабочих		1536427
	З/плата машинистов		218226
	Эксплуатация машин		1655241
	Материалы, учтенные расценками в тек. ценах		700287
	Материалы, не учтенные расценками в тек. ценах		22013974
	Итого в текущих ценах		25905929
	Накладные расходы от ФОТ		1745618
	Сметная прибыль от ФОТ		1187848
	Итого		28839395
	Транспортировка в текущих ценах		18826
	Итого		28858221
	Итого без НДС		28858221
	НДС	18%	5194479,78
	ВСЕГО ПО АКТУ		34052700,78

Составил _____

Проверил _____

Примечание к смете (табл. 5.15) : в данной локальной смете к нормам накладных расходов коэффициент 0,94 не применен, поскольку смета разрабатывалась до опубликования письма ФАС № ЮТ-260/06 от 31.01.2005 г.

В отличие от других видов работ на ремонтно-реставрационные работы отсутствуют государственные элементные сметные нормы для последующей разработки единичных расценок. В этих условиях приходится разрабатывать и использовать территориальные элементы сметных норм (ТЭСН).

В соответствии с Порядком разработки, согласования и введения в действие территориальных строительных норм Санкт-Петербурга (ТСН 10-301-2003 СПб) от 27.07.2003 г. РЦЦС — СПб разработаны и утверждены Приказом Министерства культуры Российской Федерации от 01.07.2003 № 930 Территориальные единичные расценки на ремонтно-реставрационные работы по объектам культурного наследия (памятникам культуры) Санкт-Петербурга и пригородов (ТЕРрр-2001 СПб) в составе четырех томов (ТЕРрр-2001-01-05; ТЕРрр-2001-06-12; ТЕРрр-2001-13-20, 22; ТЕРрр-2001-21, 23-30) от земляных работ до реставрации и воссоздания янтарного набора предметов декоративно-прикладного искусства (ТЕРрр-2001-01 и ТЕРрр-2001-30) (см. рис. 1.4).

При составлении смет на ремонтно-реставрационные работы используются также нормативы, принятые Комитетом экономического развития, промышленной политики и торговли Администрации Санкт-Петербурга распоряжением от 23.06.2003 № 26-р «Об утверждении размеров лимитированных затрат, включаемых в сметную документацию на ремонтно-восстановительные работы по объектам культурного наследия (памятникам культуры) Санкт-Петербурга и пригородов» (приложение 12).

Рассмотрим относительно условный пример составления смет на реставрационный ремонт фасада здания Музея искусства.

Сметная документация составлена на основании акта осмотра фасада здания, обмера размеров фасада, дефектной ведомости объемов работ.

Сметная стоимость на реставрационный ремонт фасада определена по сборникам ТЕРрр-2001, а также ТЕРр-2001, ССЦ 01.2000, ССЦ 10.2004 и пересчитана в цены на октябрь 2004 г. по индексам, разработанным Рабочей комиссией при Комитете экономического развития, промышленной политики и торговли Администрации Санкт-Петербурга на основании письма от 20.11.1998 № 39/4838 «Об индексации сметной стоимости реставрационно-восстановительных работ по памятникам истории и культуры» (ЦиСН, 2004, № 10, табл. 1.4).

Локальная смета составлена базисно-индексным методом с учетом стоимости материалов за расценками по текущим ценам (табл. 5.16).

Индексы к элементам прямых затрат приняты по видам работ.

Накладные расходы и сметная прибыль учтены в размерах соответственно 90% и 38% от фонда оплаты труда рабочих согласно приложению 12. Используются также другие нормативы данного документа.

Здание как памятник архитектуры освобождается от налога на добавленную стоимость. НДС учитывается только как компенсация на сметную стоимость материалов в конце сметного расчета.

Инфляция будет вызывать необходимость корректировки сметной стоимости в процессе выполнения работ.

Таблица 5.16

Образец № 4

Музей искусства

Локальная смета № 1/10-04 на реставрационный ремонт фасада Музея искусства.

Основание: дефектная ведомость.

Сметная стоимость 5623,39 тыс. руб.

Средства на оплату труда 2044,43 тыс. руб.

Составлена в базовых ценах января 2000 г. с пересчетом в цены октября 2004 г.

тыс. руб.

№	Шифр и номер позиции норматива	Наименование работ и затрат, единица измерения	Количество	Стоимость единицы				Общая стоимость			Затраты труда рабочих, чел.-ч, не занятых обслуживанием машин	
				всего	эксплуатации машин	оплаты труда	всего	оплаты труда	эксплуатация машин	на единицу	всего	
												6
5	6	в том числе оплаты труда	6	7	8	9	10	11				
1	2	3	4	5	6	7	8	9	10	11		
Штукатурные работы												
1	ТЕРрр-08-01-040-1	Расчистка поверхностей стен от остатков штукатурного слоя с использованием специального раствора, м ²	3,97	127,8 62,1	0 0	507	247	0 0	6,78	26,92		
2	ТЕРрр-08-01-032-2	Реставрация штукатурки фасадов цементно-известковым раствором по кирпичным поверхностям, м ²	3,97	157,69 111,22	1,58 0	626	442	6 0	8,21	32,59		

Продолжение табл. 5.16

1	2	3	4	5	6	7	8	9	10	11
3	ТЕРрр-08-01-032-5	Реставрация штукатурки фасадов цементно-известковым раствором по кирпичным поверхностям, м ²	11,03	298,05 199,27	3,17 0	3287	2198	35 0	14,71	162,25
4	ТЕРрр-08-01-032-2	Реставрация и воссоздание штукатурки фасадов цементно-известковым раствором по кирпичным поверхностям: столбов, пиластр, колонн и криволинейных поверхностей, м ²	12,6	156,11 111,22	0 0	1967	1401	0 0	8,21	103,45
5	ТЕРрр-08-01-021-1	Реставрация мелких повреждений прямолинейных туг простого и сложного профиля цементно-известковым раствором: реставрация до 5%, м ²	3,77	14,03 11,35	0 0	53	43	0 0	0,91	3,43
6	ТЕРрр-08-01-023-1	Реставрация мелких повреждений балюсид цементно-известковым раствором: реставрация до 5%	3,69	20,65 17,97	0 0	76	66	0 0	1,25	4,61
7	ТЕРрр-08-01-015-2 К = 1,3 × 16 = 20,8	Изготовление шаблонов длиной до 10 см; при количестве обломов: от 5 до 10 (1,2 + 0,5 - 0,1) / 0,1 = 16, 10 шаблонов ЗТ = 18 001,81 × 20,8; ЗТ = 153 × 20,8	0,2	37489,568 1800,81	0 0	7498	7491	0 0	153	636,48
8	ТЕРрр-08-01-016-1	Реставрация по камню (без разделки углов) цементно-известковым раствором штукатурки	56,1	224,28 177,78	3,2 0	12 582	9973	180 0	14,25	799,43

Продолжение табл. 5.16

1	2	3	4	5	6	7	8	9	10	11
9	ТЕРрр-08-01-016-1	Реставрация по камню (без разделки углов) цементно-известковым раствором штукатурки тяг горизонтальных, м ²	34,65	224,28 177,78	3,2 0	7771	6160	111 0	14,25	493,76
		Итого прямые затраты в базовых ценах 2000 г.				34 367	28021	332		2262,92
		Пересчет в цены октября 2004 г.								
		Индекс на з/п рабочих 3,349 × 28021				93 842				
		Индекс на эксплуатацию машин 3,012 × 332				1000				
		в т. ч. з/п машинистов 3,349 × 0								
		Индекс на материалы в расценках 2,817 (34 367 – 28 021 – 332)				16941				
		Итого прямых затрат в ценах октября 2004 г.				111 783	93842	1000 0		2262,92
	Приложение № 12	Накладные расходы от ФОТ, % (93 842 + 0) × 0,9	90			84 458				
	Приложение № 12	Смешная прибыль от ФОТ, % (93 842 + 0) × 0,38	38			35 660				
		ИТОГО				231 901				

Продолжение табл. 5.16

1	2	3	4	5	6	7	8	9	10	11
Малярные работы										
10	ТЕРрр-10-01-002-3	Расчистка оштукатуренных поверхностей от различных лакокрасок; ПВХ: гладких, м ²	938,6	96,37 96,37	0 0	90 453	90 453	0 0	9,24	8672,66
11	ТЕРрр-10-01-014-1	Высококачественная окраска дисперсионными красками ранее очищенной или оштукатуренной вновь поверхностей; оштукатуренная поверхность: гладкая, 10 м ²	118,93	366,93 144,32	0,27 0	43 639	17 164	32 0	11,4	1355,8
11.1	888-0337	Краски водно-дисперсионные акрилатные ВД-АК-111, белые, кг	295,75	(23)		(6802)				
11.2	888-0022	Грунтовка, л	118,93	(401,63)		(47 766)				
11.3	888-0051	Краски, л	295,75	(471,22)		(139 363)				
12	ТЕРрр-10-01-014-2	Высококачественная окраска дисперсионными красками ранее очищенной или оштукатуренной вновь поверхностей; оштукатуренная поверхность: профилированная 20 м ²	88,25	420,84 177,24	0,27 0	37 139	15 641	24 0	14	1235,5
12.1	888-0337	Краски водно-дисперсионные ВД-АК-111, белые, кг	220,6	(23)		(5074)				
12.2	888-0022	Грунтовка, л	88,25	(401,63)		(35 444)				
12.3	888-0051	Краски, л	220,6	(471,22)		(103 951)				
13	ТЕРрр-10-01-002-4	Расчистка оштукатуренных поверхностей от различных лакокрасок; ПВХ: профилированных, м ²	703,91	102,11 102,11	0 0	71 876	71 876	0 0	9,79	6891,28

Продолжение табл. 5.16

1	2	3	4	5	6	7	8	9	10	11
14	ТЕРрр-10-01-010-7	Мелрная окраска металлческих поверхностей (неоцищенных) барабана средней сложности, 10 м ²	7	113,94 25,31	0,27 0	798	177	2	2,28	15,96
15	ТЕРрр-10-01-008-5	Высококачественная масляная окраска поверхностей окон, 10 м ²	4,05	581,32 317,3	0,27 0	2354	1285	1 0	23,4	94,77
15.1	888-0227-003	Краски сухие для внутренних работ, кг	0,0405	(292,29)		(12)				
16	ТЕРрр-10-01-002-3	Расчистка оштукатуренных поверхностей от покрасок; ПХВ; гладких, м ²	71,63	96,37 96,37	0 0	6903	6903	0 0	9,24	661,86
17	ТЕРрр-10-01-003-12	Известковая окраска архитектурно-лепного декора; категория сложности: IV, 10 м ²	13,28	1279,89 1259,39	15,2 10,51	16 997	16 725	202 140	107	1420,96
18	ТЕРрр-10-01-002-4	Расчистка оштукатуренных поверхностей от различных покрасок; ПХВ; профилированных, м ²	0,57	102,11 102,11	0 0	58	58	0 0	9,79	5,58
19	ТЕРрр-10-01-010-2	Масляная окраска металлческих поверхностей (неоцищенных); пояски, сливы, балки, 10 м ²	5,86	142,42 48,51	0,27 0	835	284	2 0	4,37	25,61
20	ТЕРрр-10-01-002-13	Расчистка от масляных окрасок деревянных поверхностей; со смывкой; профилированных 50%, м ²	36,28	224,69 182,91	0 0	8152	6636	0 0	15,54	563,79

Продолжение табл. 5.16

1	2	3	4	5	6	7	8	9	10	11
21	ТЕРрр-10-01-008-27	Высококачественная масляная окраска с рас- чисткой свыше 30% до 50% оштукатуренных и деревян- ных поверхностей: окон и деревянных тяг, 10 м ²	7,26	586,22 404,48	0,27 0	4256	2937	2 0	25,6	185,86
21.1	088-0227-003	Краски сухие для внутренних работ, кг	0,00726	(292,29)	(2)					
22	ТЕРрр-10-01-002-10	Расчистка от масляных окрасок деревянных поверхностей; без смывки; профилированных, м ²	39,55	206,8 206,8	0 0	8179	8179	0 0	17,57	694,89
23	ТЕРрр-10-01-015-1	Высококачественная отделка деревянных поверхностей под «дуб» -нитроземалью (поверхность, предварительно очищенная от отделочного слоя или новая); подготовка: гладкая поверхность, м ²	39,55	224,6 171,37	0 0	8883	6778	0 0	14,85	587,32
		Итого прямые затраты в базовых ценах 2000 г.				300 522	245 096	265 140		22 411,84
		Пересчет в цены октября 2004 г.								
		Индекс на з/п рабочих 3,349 × 245096				820 826				
		Индекс на эксплуатацию машин 3,185 × 265				844				

Продолжение табл. 5.16

1	2	3	4	5	6	7	8	9	10	11
		в том числе з/п машинистов 3,349 × 140				469				
		Индекс на материалы в расценках 2,763 (300522- 245096-265)				152 410				
		Материалы за расценками в ценах октября 2004 г.				338 414				
		Итого прямых затрат в ценах октября 2004 г.				1 312 494	820 826	844 469		22 411,84
	Приложе- ние № 12	Накладные расходы от ФОТ, % (820 826 + 469) × 0,9	90			739 165				
	Приложе- ние № 12	Сметная прибыль от ФОТ, % (820 826 + 469) × 0,38	38			312 092				
		ИТОГО				2 363 751				
Естественный камень — гранит										
		Итого прямые затраты в базовых ценах 2000 г.				175 240	132 958	5968 0		10 928,2
		Пересчет в цены октября 2004 г.								
		Индекс на з/п рабочих 3,349 × 132 958				445 276				
		Индекс на эксплуатацию машин 3,185 × 5968				19 008				
		в том числе з/п машинистов 3,349 × 0				0				

Продолжение табл. 5.16

1	2	3	4	5	6	7	8	9	10	11
	Приложение № 12	Накладные расходы от ФОТ, % (289 621 + 0) × 0,9	90			260 659				
	Приложение № 12	Сметная прибыль от ФОТ, % (289 621 + 0) × 0,38	38			110 056				
		ИТОГО				683 296				
Архитектурно-лепной декор										
		Итого прямые затраты в базовых ценах 2000 г.				103 025	85 149	0		5574,8
		Пересчет в цены октября 2004 г. Индекс на з/л рабочих 3,349 × 85 149				285 164		0		
		Индекс на эксплуатацию машин 3,185 × 0				0				
		Индекс на материалы в расценках 2,763 (103 025 – 85 149)				49 391				
		Итого прямые затраты в ценах октября 2004 г.				334 555	285 164	0		5574,8
	Приложение № 12	Накладные расходы от ФОТ, % 285 164 × 0,9	90			256 648				
	Приложение № 12	Сметная прибыль от ФОТ, % 285 164 × 0,38	38			108 362				
		ИТОГО				699 565				

Окончание табл. 5.16

1	2	3	4	5	6	7	8	9	10	11
Разные работы										
		Итого прямые затраты в базовых ценах 2000 г.				114 349	32 758	22 818 3580		2675,74
		Пересчет в цены октября 2004 г.								
		Индекс на з/п рабочих 3,349 × 32 758				109 706				
		Индекс на эксплуатацию машин 3,185 × 22 818				72 675				
		в том числе з/п машинистов 3,349 × 3580				11 989				
		Индекс на материалы в расценках 2,613 (114 349 – 32 758 – 22 818)				153 574				
		Итого прямые затраты в ценах октября 2004 г.				335 955	109 706	72 675 11 989		2675,74
	Приложе- ние № 12	Накладные расходы от ФОТ, % (109 706 + 11 989) × 0,9	90			109 525				
	Приложе- ние № 12	Сметная прибыль от ФОТ, % (109 706 + 11 989) × 0,38	38			46 244				
		ИТОГО				491 724				
		ВСЕГО ПО СМЕТЕ				5 623 039	2 044 435	94 253 12 458		49 651

Составил

Проверил

Таблица 5.17

Образец № 3

Музей искусства.**Объектный сметный расчет № 1**

(объектная смета)

на реставрационный ремонт фасада.

Сметная стоимость 5623,39 тыс. руб.

Средства на оплату труда 2044,43 тыс. руб.

Расчетный измеритель единичной стоимости

Составлена в ценах на октябрь 2004 г.

тыс. руб.

№	Номера смет и расчетов	Наименование работ и затрат	Сметная стоимость					Средства на оплату труда	Показатели единичной стоимости
			строительных (ремонтно-строительных) работ	монтажных работ	оборудования, мебели, инвентаря	прочих затрат	всего		
1	2	3	4	5	6	7	8	9	10
	Локальная смета № 1/10-04	Реставрационный ремонт фасада Музея искусства	5623,39	0	0	0	5623,39	2044,43	
	Итого		5623,39	0	0	0	5623,39	2044,43	

Главный инженер проекта _____

[подпись (инициалы, фамилия)]

Начальник _____ отдела _____

(наименование отдела)

[подпись (инициалы, фамилия)]

Составил _____

[должность, подпись (инициалы, фамилия)]

Проверил _____

[должность, подпись (инициалы, фамилия)]

Таблица 5.18

Образец № 1

Заказчик Музей искусства

(наименование организации).

«Утвержден» 01 октября 2004 г.

Сводный сметный расчет в сумме 6868,57 тыс. руб.В том числе возвратных сумм 15,18 тыс. руб.

(ссылка на документ об утверждении)

«___» _____ 2004 г.

Сводный сметный расчет стоимости строительства (капитального ремонта).

Реставрационный ремонт фасада.

Составлен в ценах по состоянию на октябрь 2004 г.

тыс. руб.

№	Номера сметных расчетов и смет	Наименование глав, объектов, работ и затрат	Сметная стоимость				Общая сметная стоимость
			Строительных (ремонтно-строительных) работ	Монтажных работ	Оборудования, мебели и инвентаря	Прочих затрат	
1	2	3	4	5	6	7	8
		Глава 1. Подготовка территории строительства	0	0	0	0	0
		Глава 2. Основные объекты строительства					
1	Объектная смета № 1	Фасад Музея искусства	5623,39	0	0	0	5623,39
		Глава 3. Объекты подсобного и обслуживающего назначения	0	0	0	0	0
		Глава 4. Объекты энергетического хозяйства	0	0	0	0	0
		Глава 5. Объекты транспортного хозяйства и связи	0	0	0	0	0
		Глава 6. Наружные сети и сооружения водоснабжения, канализации, тепло- и газоснабжения	0	0	0	0	0

Продолжение табл. 5.17

1	2	3	4	5	6	7	8
		Глава 7. Благоустройство и озеленение территории	0	0	0	0	0
		Итого по главам 1–7	5623,39	0	0	0	5623,39
2	ГСН 81–05–01–2001	Глава 8. Временные здания и сооружения 1,8%	101,22	0	0	0	101,22
		Итого по главам 1–8	5724,61	0	0		5724,61
3	ГСН 81–05–02–2001	Глава 9. Прочие работы и затраты Дополнительные затраты при производстве работ в зимнее время 1,5%	85,87	0	0	0	85,87
		Итого по главам 1–9	5810,48	0	0	0	5810,48
4	Приложение № 12	Глава 10. Содержание дирекции (технического надзора) и авторский надзор Технический надзор 2,3%	0	0	0	133,64	133,64
		Итого по главам 1–10	5810,48	0	0	133,64	5944,12
		Глава 11. Подготовка эксплуатационных кадров	0	0	0	0	0
		Глава 12. Проектные и изыскательские работы	0	0	0	0	0
		Итого по главам 1–12	5810,48	0	0	133,64	5944,12

Окончание табл. 5.17

1	2	3	4	5	6	7	8
5	Письмо Министерства культуры РФСР от 15.08.89 № 01-228/16-14 (прил. 12)	Резерв средств на непредвиденные работы и затраты 5%	290,52	0	0	6,68	297,20
		Итого по смете	6101,00	0	0	140,32	6241,32
6	Локальная смета № 1/10-04	Компенсация НДС от стоимости материалов 18% (5 623 390 – – 2 044 430 – 94 253) Ч 0,18 = 627 247.	627,25	0	0	0	627,25
		Всего по сводному сметному расчету	6728,25	0	0	140,32	6868,57
	п. 3.5 ГСН 81-05-01-2001	В том числе возвратные суммы 15%	15,18				

Руководитель проектной организации _____
[подпись (инициалы, фамилия)]

Главный инженер проекта _____
[подпись (инициалы, фамилия)]

Начальник _____ отдела _____
(наименование) [подпись (инициалы, фамилия)]

Заказчик _____
[должность, подпись (инициалы, фамилия)]

5.3. Укрупненные нормативы и показатели стоимости

Укрупненные сметные нормативы предназначены для определения простым и менее трудоемким методом стоимости работ и объектов исходя из укрупненных единиц объемов работ, конструктивных и других параметров зданий и сооружений.

Укрупненные сметные нормативы в основном дают информацию о размере прямых затрат на укрупненную единицу. Пользоваться укрупненной расценкой просто и удобно — расценку нужно умножить на объем конструктивного элемента, например на площадь перекрытия или на общую площадь жилого здания.

Укрупненные сметные нормативы и показатели стоимости подразделяются на следующие виды (сборники):

- Показатели на виды работ (ПВР).
- Укрупненные показатели базисной стоимости на виды работ (УПБС ВР).
- Укрупненные показатели базисной стоимости строительства зданий и сооружений (УПБС строительства зданий и сооружений).
- Укрупненные показатели стоимости строительства (УПСС).
- Прейскуранты на строительство зданий и сооружений (ПРЗС).
- Укрупненные сметные нормативы (УСН) на здания, сооружения, конструкции и виды работ.
- Укрупненные ресурсные нормативы (УРН) и укрупненные показатели ресурсов (УПР).
- Укрупненные расценки (УР-2001).
- Укрупненные показатели стоимости (УПС) на испытание свай, геодезические работы и отвод участка под строительство на территории Санкт-Петербурга в базисном уровне цен 2000 г.
- Удельные показатели стоимости строительства в текущих ценах, публикуемые в официальных изданиях (УдПС).¹

Укрупненные сметные нормативы и показатели стоимости применяются на следующих стадиях разработки проектно-сметной документации:

- на ранних стадиях проектирования и в составе предпроектной документации (обоснование инвестиций) используются все виды укрупненных сметных нормативов и показателей;
- на стадии разработки рабочей документации с использованием ПВР, ПРЗС, УР и отдельных видов УСН.

Укрупненные показатели базовых сборников используются с применением соответствующих индексов, учитывающих отношение текущего уровня цен в строительстве к базисным ценам сборников 1969, 1984, 1991, 1999 и 2000 гг.

Укрупненные показатели указанных сборников широко используются независимыми оценщиками при оценке рыночной стоимости недвижимого имущества затратным подходом. Оценщиками применяются также сравнительный и доходный методы.

В сборниках показателей стоимости на виды работ (сборники ПВР) Госстроя России на соответствующие единицы измерения приводится стоимость материальных ресурсов, эксплуатации машин, основной заработной платы и всей общей суммы прямых затрат с выделением суммарной зарплаты рабочих (строителей и машинистов). При использовании сборников ПВР требуется соответствующая индексация элементов прямых затрат, учет накладных расходов, сметной прибыли и действующих налоговых ставок.

В сборнике укрупненных показателей базисной стоимости на виды работ (УПБС ВР) приведены показатели в ценах на 01.01.1991 по Московской области. Данные цены названы в сборнике базисными. Для использования по другим регионам в сборнике приводятся территориальные коэффициенты.

¹ ЦиСН. – СПб.: РЦЦС.

В таблицах сборника по видам работ даны элементы прямых затрат, общая сумма прямых затрат и итоговый результат с накладными расходами и сметной прибылью.

Индексацию базовой стоимости в текущие цены следует осуществлять с учетом особенностей сборника УПБС ВР (переход от цен 1991 г. с использованием индексов, приводимых в письме Госстроя СССР от 6 сентября 1990 г. № 14-д, а также корректировка плановых накоплений с 12% сметной себестоимости к 8%). Конечная индексация стоимости работ производится с использованием коэффициентов бюллетеня «Стройинформ».

Сборники УПБС разрабатываются отдельно по производственному и жилищно-гражданскому строительству. В первых показатели приводятся как в целом на здания (сооружения), так и на 1 м² площадки застройки, 1 м² производственной (полезной) площади, 1 м³ объема зданий и т. п.

В УПБС приводятся затраты на весь комплекс строительно-монтажных работ (общестроительные, санитарно-технические, электротехнические, монтаж всех видов оборудования). Стоимость оборудования в УПБС, как правило, не учитывается.

Использование показателей УПБС требует соответствующей индексации изменения стоимости в текущих ценах по отношению к базисному уровню УПБС.

По объектам жилищно-гражданского назначения УПБС разрабатываются на 1 м² общей площадки жилого дома, на одно рабочее (ученическое) место, на 1 м² торговой площади и т. п. и учитывают стоимость всех работ по зданию, включая монтаж лифтов и мусоропроводов, затраты на освоение, инженерную подготовку и благоустройство территории.

По формированию и использованию УПБС имеются методические рекомендации Госстроя России (письмо от 29.12.1993 № 12-347 и 12-346).

Сборники УПСС учитывают полный комплекс работ, включая стоимость оборудования и мебели на 1 м³ строительного объема, 1 м² площади застройки и т. п.

УПСС составлены в ценах на 01.01.1984 и учитывают прямые затраты, накладные расходы и плановые накопления. Они ориентированы на определение стоимости промышленных зданий.

УПСС разрабатываются в нормах и ценах базисного района (Московская область). Для других районов в сборниках УПСС приводятся поправочные районные коэффициенты к стоимости строительно-монтажных работ.

По прейскурантам (ПРЗС) наиболее просто и достоверно определяется сметная стоимость строительства. В них учитывается полный комплекс строительных и монтажных работ и содержатся в базовом уровне сметных цен прямые затраты, накладные расходы и сметная прибыль.

Измерителями в ПРЗС могут быть здание или сооружение в целом, пролет или секция, 1 км (для линейных сооружений), 1 или 100 м² приведенной общей площади (для жилых домов) и т. п.

Укрупненные сметные нормативы (УСН) на здания и сооружения в целом учитывают стоимость строительных и монтажных работ. Они не учитывают накладные расходы и плановые накопления.

УСН разрабатываются на:

- расчетную единицу мощности;

- здание, сооружение;
- 1 м³ объема здания;
- 1 м² общей (полезной) площади и т. п.

Укрупненные ресурсные нормативы (УРН) и укрупненные показатели ресурсов (УПР) — это новые виды укрупненных нормативов для объектов производственного назначения по отдельным видам строительства (транспортное, энергетическое и т. д.).

Целью разработки УРН и УПР является существенное укрупнение номенклатуры материалов и машин по соответствующим укрупненным комплексам работ, конструктивным элементам или объектам в целом для последующего применения в ресурсных сметных расчетах.

Укрупненные расценки (УР) на конструкции и виды работ.

На общестроительные работы УР учитывают только прямые затраты. На электротехнические работы, монтаж слаботочных устройств и лифтов включают также накладные расходы и сметную прибыль.

УР разрабатываются на основе единичных расценок и сметных цен материалов, изделий и конструкций.

Удельные показатели стоимости строительства в текущих ценах, публикуемые в официальных изданиях (УдПС). Для условий Санкт-Петербурга эти показатели ежемесячно публикуются в журнале «ЦиСН» в виде расчетной рыночной стоимости строительства 1 м² общей площади в текущих ценах по типам жилых домов для вновь начинаемых строительством по кирпичным, монолитным, панельным (по сериям) домам на объекты внебюджетного финансирования (инвесторские дома) и объекты бюджетного финансирования.

Показатели стоимости 1 м² общей площади определены с учетом текущих индексов, без учета и с учетом НДС, а также в долларах США. Например, средняя расчетная стоимость строительства 1 м² общей площади в инвесторском кирпичном доме (внебюджетное финансирование) с базовой отделкой составляла в феврале 2005 г. с учетом НДС 28 396,9 руб., или \$1007 при курсе 28,19 руб. за USD.¹

В таких условиях купить квартиру за счет текущих доходов и сбережений может только одна семья из десяти. При этом средняя площадь квартиры составляет около 60 м² на семью. В США такая площадь приходится на одного человека.²

Кроме вышеперечисленных укрупненных нормативов и показателей для определения стоимости строительства используются также укрупненные показатели восстановительной стоимости (УПВС). Они не входят в систему нормирования в силу своей «сверхукрупненности» с учетом полных затрат в базовых ценах 1969 г. Это обстоятельство максимально упрощает приближенное (в пределах 10–15%) определение стоимости зданий и сооружений: сметчику достаточно определить строительный объем и умножить его на выбранный укрупненный показатель стоимости.

Индексация полных базовых затрат к текущему уровню цен выполняется следующим образом:

$$C_{\text{н}} = C_{\text{нб}} \times I_1 \times I_2, \quad (5.4)$$

¹ ЦиСН. — СПб.: РЦЦС, 2005, № 2.

² ЦиСН. — СПб.: РЦЦС, 2003, № 8.

где $C_{\text{н}}$ — полная стоимость строительства при текущем уровне цен; $C_{\text{нб}}$ — полная стоимость в базовых ценах на 01.01.1969; I_1 — индекс удорожания базовой стоимости строительно-монтажных работ на 01.01.1984 (постановление Госстроя СССР от 11.05.1983 № 94 «Об утверждении индексов изменения сметной стоимости СМР и территориальных коэффициентов к ним для пересчета сметных расчетов строек»); I_2 — индекс удорожания к 01.01.1984 на текущую дату (журнал «ЦиСН» РЦЦС).

5.4. Инвесторская смета и подрядные торги в строительстве

Свободные, но весьма неопределенные условия рыночной экономики ставят перед заказчиком (инвестором) ряд проблем по выбору подрядчика, определению стоимости строительства и договорной цены на строительную продукцию.

Проблема выбора конкретного подрядчика решается через проведение конкурсов, торгов подряда или аукционов. Что касается ценообразования, то оно усложняется тем, что в силу специфики отрасли и вытекающих отсюда особенностей формирования цены на строительную продукцию здесь сохраняется индивидуальный подход в определении стоимости строительства конкретного объекта (п. 1.1). При этом действующие сметные нормативы стали носить в основном рекомендательный характер, а цены на ресурсы являются свободными (рыночными). В этих условиях для инвестора задача по формированию стоимости строительства превратилась в «неопределенность». Поэтому заказчик до выбора подрядчика должен определиться по минимальной, максимальной и средней стоимости строительства объекта. Вот почему заказчик-инвестор для переговоров с подрядчиком предварительно разрабатывает (самостоятельно или с помощью посредников) инвесторские сметы, которые предопределяют объемы инвестиций (капитальных вложений) на строительство объекта.

Инвесторская сметная стоимость формируется одним из применяемых в настоящее время методов (п. 5.2) с использованием укрупненных сметных нормативов.

Далее для размещения инвестиционных заказов на строительство или реконструкцию объектов, как правило, проводятся конкурсы среди заказчиков-строительщиков, предлагающих наиболее выгодные условия проектирования, строительства (реконструкции) и финансирования.

Порядок проведения инвесторских конкурсов по объектам для федеральных государственных нужд определяется Правительством РФ, по объектам, финансируемым за счет собственных и иных средств, принимается инвестором самостоятельно.¹

Следующий шаг после проведения инвестиционных конкурсов и выявления победителя — организовать *подрядные торги*. Они представляют собой форму размещения заказа на строительство объектов путем подбора на конкурсной основе претендентов — подрядных, проектных и других организаций на выполнение соответствующих работ в строительном комплексе.

¹ Методические рекомендации по процедуре подрядных торгов. — М.: АО «ЦНИИПроект», 1994; Организация и проведение подрядных торгов на объекты и услуги в строительстве и городском хозяйстве: Учебник / Под ред. В. В. Яковлева. — М.: Изд-во «АСВ», 2000.

Подрядные торги в строительстве и городском хозяйстве проводятся на объекты, работы и услуги, включающие строительство новых, расширение, реконструкцию и капитальный ремонт действующих зданий, городских автомобильных дорог, инженерных сооружений, содержание жилищного фонда, транспортных коммуникаций.

Основной целью проведения торгов является обеспечение эффективного расходования государственных бюджетных средств и средств государственных внебюджетных фондов всех уровней.

Организация и проведение подрядных торгов порождает немало вопросов, многие из которых до настоящего времени не решены. В первую очередь это объективная оценка участников торгов — оферентов (подрядчиков) при определении победителя подрядных торгов.

Вторая проблема — очень короткие сроки подготовки проектной документации, при которых трудно определить оптимальные проектные решения и качественную документацию, без чего вряд ли можно рассчитывать на победу в подрядных торгах.

Еще одна проблема, требующая решения при организации и проведении подрядных торгов, — это проведение мониторинга для объективной оценки претендентов с учетом предыдущего опыта и объективного отражения исходных данных.

Решение указанных проблем связано с использованием современных информационных технологий, методов организации производства работ, автоматизированного проектирования, компьютерных сетей, переподготовкой и повышением квалификации кадров.

Непосредственными участниками подрядных торгов являются заказчик, организатор торгов, конкурсная комиссия, эксперты и, естественно, претенденты.

Заказчик и действующий от его имени *организатор торгов* (конкурса) организуют всю работу по размещению заказа на торгах.

Конкурсную комиссию обычно формирует заказчик. В задачу конкурсной комиссии входит проведение квалифицированного отбора оферентов, вскрытие конвертов с заявками на участие в торгах, оценка, сопоставление заявок и определение победителя торгов. В состав комиссии включают не менее трех представителей заказчика, представителей экспертных и консультационных организаций, известных специалистов, разработчиков проекта, представителей общественности и др.

Конкурсная комиссия принимает решения, основываясь на выводах экспертов или специальной оценочной комиссии, состоящей из экспертов.

В качестве *экспертов* приглашаются наиболее квалифицированные специалисты производственных, проектных и научных организаций, а также высших учебных заведений. При этом в голосовании участвуют только члены утвержденной заказчиком конкурсной комиссии.

Претендент, решивший участвовать в торгах, подает конкурсную заявку, подтверждающую серьезность его намерений выполнить работу. Обеспечением заявки на участие в торгах могут быть банковская гарантия, залог, а также поручительство. Организация торгов проводится по пяти этапам (рис. 5.1).

Методика организации подрядных торгов предполагает оптимизацию управленческих решений с четкой организацией работы каждого специалиста, причастного к торгам.

Этапы	Процедуры процесса подрядных торгов (конкурса)	Лица, причастные к подрядным торгам				
		заказчик	организа- тор торгов	тендерный комитет (комиссия)	претен- денты	участники торгов (оференты)
1. Предпод- готовитель- ный	Проведение маркетинговых исследований	●			●	
	Разработка бизнес-плана организации				●	
2. Подгото- вительный	Решение о назначении органи- затора и времени прове- дения торгов	●				
	Формирование конкурсной комиссии, публикация объявления	●	●			
	Разработка конкурсной (тендерной) документации		●	●		
	Проведение предвари- тельного квалификационного от- бора претендентов			●		
	Распространение конкур- сной документации		●	●		
	Разработка конкурсных заявок (оферт)				●	
3. Проведе- ние торгов	Прием конкурсных заявок (оферт)		●	●		●
	Разработка и утверждение регламента			●		
	Вскрытие оферт		●	●		●
	Экспертиза и оценк конкур- сных (тендерных) предло- жений	●	●	●		●
4. Подготов- ка и заклю- чение конт- ракта	Доработка контракта	●	●			●
	Заключение контракта	●				●
5. Проведе- ние монито- ринга	Контроль за выполнением условий договора	●				
	Определение рейтинга по результатам выполнения договора	●		●		

----- варианты распределения функций между сторонами

Рис. 5.1. Общая схема организации подрядных торгов

Рассмотрим кратко функции сторон, причастных к подрядным торгам.

При организации и проведении торгов заказчик осуществляет следующие общие функции:

- принимает решение о проведении и форме подрядных торгов (открытые, закрытые, внутренние и с привлечением иностранных участников);
- формирует и утверждает состав тендерной комиссии (комитета);
- изучает официальный распорядительный документ (приказ) о проведении торгов;
- оформляет поручение на проведение торгов организатору торгов и заключает с ним договор, если организатор торгов не является структурным подразделением заказчика;
- оплачивает организатору торгов, не являющемуся структурным подразделением заказчика, работы по их организации и проведению;
- контролирует работу организатора и участвует в работе конкурсной комиссии через своих представителей (не менее трех);
- утверждает результаты торгов;
- заключает государственный контракт с победителем торгов. В качестве организатора торгов может выступать структурное подразделение заказчика или специализирующаяся на проведении подрядных торгов консультационная организация (учреждение) любой формы собственности.

Организатор торгов осуществляет следующие функции:

- подготавливает документы для объявления торгов, обеспечивает публикацию объявления о торгах и рассылку приглашений;
- составляет для заказчика список членов конкурсной комиссии;
- подготавливает и распространяет документы для квалификационного отбора претендентов;
- производит сбор заявок на участие в торгах;
- организует подготовку и распространение конкурсной документации;
- ведет переписку с претендентами по вопросам торгов;
- обеспечивает сбор, хранение и анализ представленных заявок на участие в квалификационном отборе и в торгах;
- обеспечивает деятельность конкурсной комиссии, привлекаемых инженерно-консультационных организаций и экспертов по подготовке конкурсной и другой документации;
- доводит до сведения участников результаты торгов;
- обеспечивает публикацию информации об этих результатах и заключении, если это предусмотрено положением о проведении торгов;
- несет расходы по подготовке и проведению торгов.

По договору или положению о торгах организатору торгов может быть передана часть функций заказчика.

Конкурсная документация представляется претендентами за плату, если такая установлена в приглашении к участию в торгах.

В состав конкурсной документации обязательно входят:

- общие сведения об объекте и предмете торгов;
- техническая документация;
- список требуемых документов конкурсной заявки;
- инструкция для участников торгов;
- условия государственного контракта;
- формы конкурсной заявки, гарантий и других документов.

Конкурсная документация, подготовленная организатором торгов, утверждается заказчиком.

Далее проводится квалификационный отбор претендентов на участие в подрядных торгах — процедура по определению квалификации и опыта персонала и других потенциальных возможностей претендента по выполнению выставляемого на торги подряда.

При открытых торгах число претендентов может достигать нескольких десятков. Не исключено, что наименьшую цену предложит неопытный подрядчик или же цена будет умышленно занижена в целях получения контракта любым путем в расчете на компенсацию потерь в ходе выполнения работ.

Зарубежный опыт показывает, что при открытых торгах без квалификационного отбора общий уровень авторитетности участников снижается.

Участники торгов обязаны хранить коммерческую тайну претендентов и предоставлять достоверную информацию о результатах квалификационного отбора.

Приглашение к участию в квалификационном отборе готовится организатором торгов и утверждается заказчиком.

Документы на участие в квалификационном отборе оформляются в письменном виде и направляются организатору торгов в запечатанном чистом конверте.

При проведении квалификационного отбора конкурсная комиссия (тендерный комитет) отбирает претендентов для приглашения к участию в торгах из числа тех, чьи заявки не были отклонены.

В табл. 5.19 показано рекомендуемое количество претендентов для приглашения к участию в торгах.¹

Таблица 5.19. Рекомендуемое количество участников торгов

Предполагаемая цена контракта в размерах минимальной месячной оплаты труда	Рекомендуемое количество участников торгов
Больше 2500 до 10 000 включительно	5
Больше 10 000 до 50 000 включительно	6
Больше 50 000 до 200 000 включительно	8
Больше 200 000	4–8

Отбор претендентов проводится согласно рангу (рейтингу), установленному конкурсной комиссией каждому из претендентов, чья заявка не была отклонена.

Рейтинг определяется двумя путями:

- простым голосованием членов конкурсной комиссии;

¹ Организация и проведение подрядных торгов на объекты и услуги в строительстве и городском хозяйстве: Учебник / Под ред. В. А. Яковлева. — М.: «АСВ», 2000.

- расчетом по заранее утвержденной методике с использованием соответствующих коэффициентов.

Организатор торгов направляет заказчику протокол заседания конкурсной комиссии с результатами квалификационного отбора в установленные сроки.

Квалификационный отбор считается завершенным после принятия заказчиком решения по протоколу конкурсной комиссии.

Сразу же после завершения квалификационного отбора организатор торгов направляет письменное уведомление претендентам, прошедшим квалификационный отбор.

Расходы по организации и проведению квалификационного отбора и подрядных торгов в целом осуществляются за счет заказчика и относятся на прочие работы и затраты в составе сводного сметного расчета стоимости строительства (п. 9.11, приложение 11).

Заказчик или организатор торгов и конкурсная комиссия несут ответственность за соблюдение правил и процедур подготовки и проведения торгов и за объективность результатов торгов в порядке, установленном действующим законодательством Российской Федерации.

Для качественной разработки конкурсных предложений претендентам необходимо выполнить в предподготовительный период проведение маркетинговых исследований и формирование бизнес-плана.

Подрядная организация осуществляет маркетинговое исследование для решения следующих задач:

- анализа и оценки рынка;
- оценки партнеров и возможных поставщиков;
- оценки потенциальных заказчиков (инвесторов);
- разработки рекомендаций по выбору заказчиков, партнеров, ценовой политики и цен на работы, трудовые и материальные ресурсы.

Результаты маркетинговых исследований используются для разработки бизнес-плана, позволяющего более обоснованно подготовить конкурсные предложения и обеспечить победу в подрядных торгах.

Основным критерием при оценке претендентов и определении победителя подрядных торгов является цена (стоимость) выполнения подряда. Отсюда следует, что ценовую стратегию необходимо считать определяющим условием для достижения успеха в подрядных торгах и получения заказа.

Анализ ценообразования проводится исходя из следующих положений: максимальная цена определяется спросом, минимальная — издержками, а рекомендуемая цена устанавливается в пределах между минимальной и максимальной и определяется ценами конкурентов и рыночной реакцией. Она является базовой при выборе договорной цены для участия в подрядных торгах.

Договорная цена ограничивается верхним пределом, установленным на предпроектной стадии в инвесторской смете, и нижним пределом, соответствующим сметной стоимости объекта, определенной на стадии рабочих чертежей в смете подрядчика.

В процессе подготовки конкурсных предложений (оферт) к торгам подрядчику приходится решать очень сложную задачу по установлению договорной цены,

так как она является одним из основных критериев оценки при определении победителя подрядных торгов.

При расчете договорной цены приходится решать задачи, противоречащие друг другу. Они заключаются в том, чтобы, во-первых, не допустить убытков и обеспечить выживаемость фирмы, во-вторых — в необходимости установления минимального уровня договорной цены, в-третьих — обеспечить гарантированный спрос на строительную продукцию, сделать ее конкурентоспособной. С другой стороны, стремление к достижению высокой рентабельности заставляет подрядчика формировать максимальный уровень договорной цены.

В каждом конкретном случае необходимо стремиться найти компромиссный вариант при расчете договорной цены, чтобы не отпугнуть заказчика и не проиграть торги.

В конечном итоге основными критериями определения победителя подрядных торгов являются следующие технико-экономические показатели:

- стоимость (цена) выполнения подряда;
- продолжительность и сроки выполнения подряда;
- качество выполнения подряда;
- надежность выполнения подряда.

По данным Госстроя РФ, в 2004 г. эффективность подрядных торгов составила примерно 6,1%. То есть на такую величину удалось снизить стоимость строительства объектов. В целом эффективность торгов колеблется от 5 до 10%.

Наибольшее число подрядных конкурсов в 2004 г. зафиксировано в Санкт-Петербурге — более 14 тыс.

Вместе с тем подрядные торги в России все еще не получили широкого распространения. Основными причинами этого являются следующие:

- заключение договоров подряда с твердой ценой в условиях нестабильности крайне затруднено;
- заключение договоров по-прежнему осуществляется на основе личных контактов в результате переговоров с конкретным подрядчиком;
- по некоторым объектам тендер все еще невозможен ввиду безальтернативности подрядчика (объекты транспортной и инженерной инфраструктуры).

Заинтересованность участников инвестиционно-строительного комплекса в росте затрат на строительство сохраняется. Заказчики (различные УКС и ОКС) получают 1,5–3% от объема выполненных работ, проектировщики — 3–7% стоимости строительства запроектированного объекта. Подрядчики тем более заинтересованы в большей стоимости строительства.

При подготовке к подрядным торгам инвесторская смета может составляться на основе усредненных федеральных, отраслевых, территориальных сметных нормативов или с использованием аналогов, в том числе зарубежных, а подрядчик вынужден руководствоваться собственными показателями расхода ресурсов.

На строительном предприятии должна создаваться собственная система фирменного нормирования затрат строительного производства на основе норм реальной технологии и способов производства строительно-монтажных работ, применяемых данной организацией, с учетом всех необходимых прямых и косвенных

затрат. Фирма может создать собственную сметно-нормативную базу на ресурсной основе самостоятельной организации.

При бюджетном финансировании фирменные сметные нормативы необходимо согласовывать с государственными органами или с РЦЦС.

В настоящее время фирменное нормирование еще не получило должного распространения в строительных организациях. Это связано в первую очередь с финансовыми затратами и необходимостью постоянной корректировки собственной нормативной базы, а также с тем, что руководители большинства сметно-договорных отделов строительных организаций не считают необходимым создавать собственную нормативную базу, предпочитая работать со старыми базами, в которых они достаточно хорошо ориентируются.

Фирменное сметное нормирование должно стать составной частью приведения процесса определения стоимости строительства на основе подрядных торгов к цивилизованным рыночным отношениям.

Схема определения стоимости строительства на основе проведения подрядных торгов с использованием фирменных сметных норм показана на рис. 5.2.

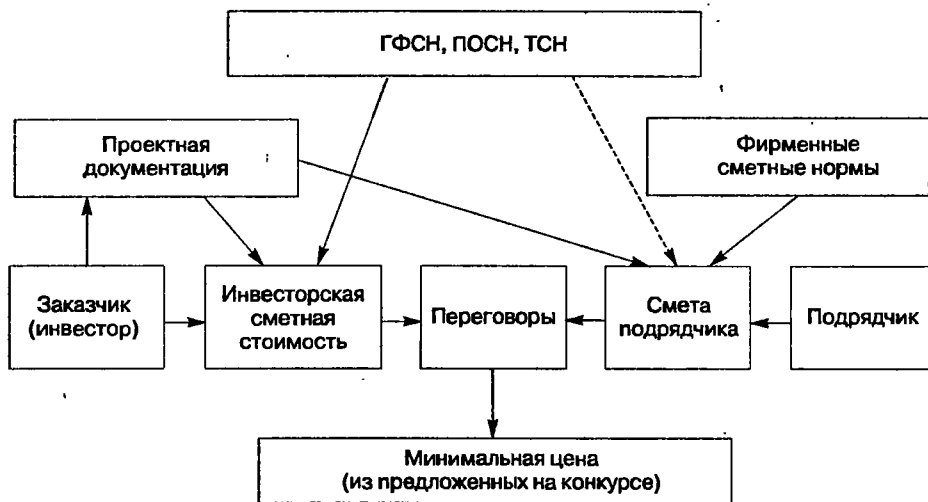


Рис. 5.2. Схема определения стоимости строительства на основе проведения подрядных торгов с использованием фирменных сметных норм

Из сказанного следует, что необходимо более широкое распространение подрядных торгов как основы оптимизации стоимости строительства, а также фирменного нормирования как наиболее полно отвечающего рыночным условиям.

Приложение 1 СМЕТНО-НОРМАТИВНАЯ БАЗА СИСТЕМЫ ЦЕНООБРАЗОВАНИЯ И СМЕТНОГО НОРМИРОВАНИЯ В СТРОИТЕЛЬСТВЕ

(Источники: МДС 81-1.99 и МДС 81-35.2004).

ФЕДЕРАЛЬНЫЙ УРОВЕНЬ

Государственные федеральные сметные нормативы (ГСН-81), вводимые в действие госстроем России, или часть 4 СНиП «Сметные нормы и правила»		Нормативы смежных систем ценообразования
Элементные сметные нормы	Укрупненные сметные нормы	Свободные (рыночные) и регулируемые цены и тарифы на продукцию производственно-технического назначения и услуги
Элементные сметные нормы и цены базисного уровня	Сметные нормативы, выраженные в процентах	Элементные сметные нормы и цены базисного уровня
Сборник сметных норм и расценок на эксплуатацию строительных машин	Нормативы накладных расходов по видам строительных и монтажных работ	Укрупненные показатели базисной стоимости строительства (УПБС)
Элементные сметные нормы и расценки за виды работ	Сборник сметных норм и расценок на строительные работы, (ГСН-2001, ФЕР-2001)	Сборники укрупненных показателей базисной стоимости по видам работ (УПБС ВР)
Общие положения по применению сметных норм и расценок на строительные работы	Укрупненные нормативы накладных расходов по основным видам строительства	
Сборник сметных цен на материалы, изделия и конструкции		

Продолжение приложения 1

Сборник сметных цен на перевозку грузов для строительства	Сборники ресурсных сметных норм (РСН) на монтажные и специальные строительные работы	Общепромышленные нормы затрат	Сборники показателей стоимости работ на виды работ (сборники ПВР)
Общие положения по применению ресурсных сметных норм на монтаж оборудования	Сборник сметных норм дополнительных затрат при производстве строительно-монтажных работ в зимнее время (ГСН 81-05-02-2001)	Укрупненные ресурсные нормативы (УРН) и укрупненные показатели ресурсов (УПР) по отдельным видам строительства	
Сборники расценок на монтаж оборудования	Сборник сметных норм затрат на строительство временных зданий и сооружений (ГСН 81-05-01-2001)	Укрупненные показатели стоимости строительства (УПСС); укрупненные сметные нормы (УСН) на здания, сооружения, конструкции и виды работ; преискурранты на строительство зданий и сооружений (ПРСЗ); укрупненные расценки (УР)	
Указания по применению ФЕР на монтажные работы	Нормы заготовительно-складских расходов	Сметные нормы затрат на оборудование и инвентарь общественных и административных зданий	
Сборники сметных норм и расценок на ремонтно-строительные работы (ФЕР-2001)	Другие нормативы		

Сборники сметных норм и расценок на ремонтно-строительные работы (ФЕР-2001)

Указания по применению ФЕР на монтажные работы

Нормы заготовительно-складских расходов

Сборник сметных норм затрат на строительство временных зданий и сооружений (ГСН 81-05-01-2001)

Сборники расценок на монтаж оборудования

Общие положения по применению ресурсных сметных норм на монтаж оборудования

Сборник сметных норм дополнительных затрат при производстве строительно-монтажных работ в зимнее время (ГСН 81-05-02-2001)

Общепромышленные нормы затрат

Сборники ресурсных сметных норм (РСН) на монтажные и специальные строительные работы

Сборники показателей стоимости работ на виды работ (сборники ПВР)

Укрупненные ресурсные нормативы (УРН) и укрупненные показатели ресурсов (УПР) по отдельным видам строительства

Укрупненные сметные нормы (УСН) на здания, сооружения, конструкции и виды работ; преискурранты на строительство зданий и сооружений (ПРСЗ); укрупненные расценки (УР)

Сметные нормы затрат на оборудование и инвентарь общественных и административных зданий

Другие нормативы

ОТРАСЛЕВОЙ УРОВЕНЬ

Производственно-отраслевые сметные нормативы (ПОСН-81), вводимые в действие министерствами Российской Федерации, другими федеральными органами исполнительной власти и отраслевыми структурами

Районные (по бассейнам, объединениям, отдельным стройкам и т. п.) сметные цены на материалы, изделия и конструкции

Элементные сметные нормы на специальные работы (реставрационные и т. п.)

Районные (по бассейнам, объединениям, отдельным стройкам и т. п.) ресурсные нормы на специальные работы

Укрупненные ресурсные нормативы (УРН) и укрупненные показатели ресурсов (УПР) по отдельным видам производства строительства

Укрупненные показатели стоимости строительства (УПСС); укрупненные сметные нормы (УСН) на здания, сооружения, конструкции и виды работ; преysкуранты в строительство зданий и сооружений (ПРС); укрупненные расценки (УР) на строительство объектов производственного назначения

Свободные (рыночные) и регулируемые цены и тарифы на продукцию производственно-технического назначения и услуги

Сметные нормы затрат на оборудование и инвентарь производственных зданий

ТЕРРИТОРИАЛЬНЫЙ УРОВЕНЬ	
Территориальные сметные нормативы (ТСН-81), вводимые в действие органами исполнительной власти субъектов Российской Федерации	Укрупненные сметные нормативы на строительство объектов жилищно-гражданского назначения
Зональные сметные цены на местные строительные материалы, изделия и конструкции (региональные каталоги базовых цен)	Свободные (рыночные) и регулируемые цены и тарифы на продукцию производственно-технического назначения и услуги
Элементные сметные нормы на специальные работы (реставрационные и т. п.) с применением местных строительных материалов	Укрупненные ресурсные нормативы и показатели ресурсов по объектам жилищно-гражданского назначения
Индивидуальные сметные цены на местные и привозные строительные материалы, изделия и конструкции	Укрупненные ресурсные нормативы и показатели ресурсов, учитывающие реальные условия деятельности конкретного исполнителя работ
Индивидуальные сметные нормы на отдельные виды работ, учитывающие реальные условия деятельности конкретного исполнителя сметных норм	Индивидуальные нормы накладных расходов и сметной прибыли для конкретной организации
ФИРМЕННЫЕ СМЕТНЫЕ НОРМАТИВЫ	
Индивидуальные сметные нормы на отдельные виды работ, учитывающие реальные условия деятельности конкретного исполнителя сметных норм	Укрупненные сметные нормативы на строительство объектов жилищно-гражданского назначения
Индивидуальные сметные цены на местные и привозные строительные материалы, изделия и конструкции	Свободные (рыночные) и регулируемые цены и тарифы на продукцию производственно-технического назначения и услуги

Приложение 2

РАЙОННЫЕ КОЭФФИЦИЕНТЫ К ЗАРАБОТНОЙ ПЛАТЕ РАБОТНИКОВ ПО РЕГИОНАМ РОССИЙСКОЙ ФЕДЕРАЦИИ

Наименование регионов	Значения коэффициентов	Наименование регионов	Значения коэффициентов
Алтайский край: районы Алтайский, Баевский, Благовещенский, Бурлинский, Волчихинский, Егорьевский, Завьяловский, Ключевский, Кулундинский, Мамонтовский, Михайловский, Новочихинский, Панкрушихинский, Поспелихинский, Родинский, Романовский, Рубцовский, Славгородский, Табунский, Угловский, Хабаровский, Шипуновский, города Алейск и Славгород	1,2	г. Инта и часть Интинского района южнее Полярного круга	1,4
г. Барнаул и другие районы (кроме указанных выше)	1,15	Вуктыльский, Ижемский, Печорский, Троицко-Печорский, Усинский, Усть-Цилемский и Уктинский районы	1,3
Республика Алтай	1,15	г. Сыктывкар и другие районы	1,2
Амурская область:		Красноярский край:	
Зейский, Селемджинский и Тындинский районы	1,4	острова Сев. Ледовитого океана и его морей, кроме о. Диксон	2
г. Благовещенск и часть районов	1,3	г. Норильск и его территория	1,8
Архангельская область:		Таймырский, Эвенкийский округа и Туруханский р-н севернее рек Нижн. Тунгуска и Турухан, г. Игарка	1,7
острова Северного Ледовитого океана и его морей (за исключением островов Белого моря)	2	Богучанский, Енисейский, Кежемский, Мотыгинский, Северо-Енисейский районы, Эвенкийский округ и Туруханский район южнее рек Нижняя Тунгуска и Турухан	1,3
Ненецкий округ	1,6	г. Красноярск	1,2
Лещуконский и Мезенский районы	1,3	Курганская область	1,15
г. Архангельск и районы южнее Полярного круга	1,2	Магаданская область:	
Республика Башкортостан	1,15	Чукотский округ, острова Северного Ледовитого океана и его морей	2
Республика Бурятия:		другие районы, кроме указанных выше	1,7
Баунтовский и Северо-Байкальский районы	1,3	Мурманская область	1,4
		п. Туманный Кольского района	1,7
		Новосибирская область	1,15
		Омская область	1,15

Продолжение приложения 2

Наименования регионов	Значения коэффициентов
г. Улан-Удэ	1,2
Вологодская область — г. Череповец	1,25
Иркутская область: Усть-Кутский и Катангский районы	1,4
г. Иркутск, Усть-Ордынский Бурятский округ и р-ны	1,2
Камчатская область (кроме Командорских островов)	1,8
Командорские острова	2
Республика Карелия: Лоухский район	1,3
Беломорский, Калевальский, Кемский, Муезерский, Пудожский и Сегежский районы	1,2
г. Патрозаводск и другие районы	1,15
Кемеровская область	1,15
Кировская область: Верхнекамский и Омутнинский районы	1,15
Республика Коми: г. Воркута с подчиненной ему территорией и часть Интинского района севернее Полярного круга	1,5
Республика Татарстан: районы Азнакаевский, Аксубаевский, Актанышский, Альметьевский, Бавлинский, Бугульминский, Елабужский, Заинский, Лениногорский, Менделеевский, Муслимовский, Нижнекамский, Октябрьский, Сармановский, Тукаевский	1,15
Томская область: при строительстве севернее 60° северной широты	1,5
при обустройстве газовых и нефтяных месторождений севернее 60° северной широты	1,7

Наименование регионов	Значения коэффициентов
Оренбургская область (отдельные районы, за исключением г. Оренбурга)	1,15
Пермская область: Красновишерский и Чердынский районы, Гайнский район Коми-Пермяцкого округа	1,2
другие районы	1,15
Приморский край	1,3
Саратовская область, пустынная и безаодная местность Александрово-Гаевского района	1,15
Сахалинская область: Ногликский и Охинский районы, г. Оха	1,8
г. Южно-Сахалинск	1,6
Курильские острова	2
Свердловская область: Гаринский и Таборинский районы, города Ивдель, Карпинск, Краснотуринск и Североуральск	1,2
Екатеринбург (б. Свердловск)	1,15
Республика Хакасия	1,2
Челябинская область	1,15
Читинская область: Каларский, Тунгокоченский и Тунгиро-Олекминский районы	1,3
г. Чита, Агинский Бурятский округ	1,2
Республика Саха (Якутия): острова Северного Ледовитого океана и его морей, п. Усть-Куйга Усть-Янского района, местности, где расположены предприятия и организации алмазодобывающей промышленности на месторождениях	2

Окончание приложения 2

Наименование регионов	Значения коэффициентов
районы Александровский, Бакcharский, Верхнекетский, Каргасокский, Парабельский, Чаинский	1,3
г. Колпашево	
районы южнее 60° северной широты	1,2
г. Томск	1,15
Республика Тыва (кроме г. Кызыл)	1,3
г. Кызыл	1,2
Тюменская область:	
острова Северного Ледовитого океана и его морей	2
районы севернее Полярного круга	1,6
Ханты-Мансийский округ южнее 60° северной широты	1,3
г. Тюмень	1,15
Хабаровский край:	
Охотский район	1,7
г. Хабаровск и Еврейская АО	1,3
другие районы	1,4

Наименование регионов	Значения коэффициентов
«Депутатский», «Кулар», предприятия и организации Нижнеколымского района по правому берегу р. Колымы от ее устья до р. Большой Анюй, обслуживающие золотодобывающую промышленность Чукотского округа	
часть Нижнеколымского района (кроме указанной выше)	1,8
районы Абыйский, Аланховский, Анабарский, Булунский, Верхневиллюйский, Верхнеколымский, Верхоянский, Виллюйский, Жиганский, Кобяйский, Ленский, Ленский севернее 61° северной широты, Марнинский, Момский, Оймяконский, Оленекский, Среднеколымский, Сунтарский, Томпонский и Усть-Янский	1,7
г. Якутск и другие районы	1,4

Приложение 3

НОРМАТИВЫ НАКЛАДНЫХ РАСХОДОВ ПО ВИДАМ СТРОИТЕЛЬНЫХ И МОНТАЖНЫХ РАБОТ

(Источник: приложение 4 МДС 81-33.2004)

№	Виды строительных и монтажных работ	Нормативы накладных расходов в % к фонду оплаты труда рабочих (строителей и механизаторов)	Область применения (номера сборников ГЭСН, ГЭСНм, ГЭСНп) (ФЕР, ФЕРм, ФЕРп)
1	2	3	4
1	Земляные работы, выполняемые:		ГЭСН-2001015-01
1.1	Механизированным способом	95	табл. 01-01-001...138; 01-02-001...011;
1.2	Ручным способом	80	табл. 01-02-055...064
1.3	С применением средств гидромеханизации	85	табл. 01-01-144...155
1.4	По другим видам работ (подготовительным, сопутствующим, укрепительным)	80	табл. 01-02-017...049; 01-02-065...135
2	Горновскрышные работы	101	ГЭСН-2001-02
3	Буровзрывные работы	110	ГЭСН-2001-03
4	Скважины	112	ГЭСН-2001-04
5			ГЭСН-2001-06
5.1	Свайные работы	130	раздел 01
5.2	Опускные колодцы	87	раздел 02
5.3	Закрепление грунтов	87	раздел 03
6	Бетонные и железобетонные монолитные конструкции в строительстве:		ГЭСН-2001-06: раздел 01 (подразделы 1...14)
6.1	Промышленном	105	
6.2	Жилищно-гражданском	120	раздел 01 (подразделы 16, 17, 18)
7	Бетонные и железобетонные сборные конструкции в строительстве:		ГЭСН-2001-07: раздел 01...04, 06, 07 и
7.1	Промышленном	130	табл. 07-08-002, 003
7.2	Жилищно-гражданском	155	раздел 05 и табл. 07-08-001, 07-08-006

Продолжение приложения 3

1	2	3	4
8	Конструкции из кирпича и блоков	122	ГЭСН-2001-08
9	Строительные металлические конструкции	90	ГЭСН-2001-09
10	Деревянные конструкции	118	ГЭСН-2001-10
11	Полы	123	ГЭСН-2001-11
12	Кровли	120	ГЭСН-2001-12
13	Защита строительных конструкций и оборудования от коррозии	90	ГЭСН-2001-13
14	Конструкции в сельском хозяйстве:		ГЭСН-2001-14
14.1	Металлические	90	
14.2	Железобетонные	130	
14.3	Каркаснообшивные	118	
14.4	Строительство теплиц	103	
15	Отделочные	105	ГЭСН-2001-15
16	Сантехнические работы — внутренние (трубопроводы, водопровод, канализация, отопление, газоснабжение, вентиляция и кондиционирование воздуха)	128	ГЭСН-2001-16 ГЭСН-2001-17 ГЭСН-2001-18 ГЭСН-2001-19 ГЭСН-2001-20
17	Временные сборно-разборные здания и сооружения	96	ГЭСН-2001-21
18	Наружные сети водопровода, канализации, теплоснабжения, газопровода	130	ГЭСН-2001-22 ГЭСН-2001-23 ГЭСН-2001-24
19	Магистральные и промышленные трубопроводы	120	ГЭСН-2001-25
20	Теплоизоляционные работы	100	ГЭСН-2001-26
21	Автомобильные дороги	142	ГЭСН-2001-27 (кроме раздела 10)
22	Железные дороги	114	ГЭСН-2001-28
23	Тоннели и метрополитены:		ГЭСН-2001-29
23.1	Закрытый способ работ	145	
23.2	Открытый способ работ	125	
24	Мосты и трубы	110	ГЭСН-2001-30
25	Аэродромы	115	ГЭСН-2001-31
26	Трамвайные пути	112	ГЭСН-2001-32
27	Линии электропередачи	105	ГЭСН-2001-33

Продолжение приложения 3

1	2	3	4
28	Сооружения связи, радиовещания и телевидения:		ГЭСН-2001-34
28.1	Прокладка и монтаж сетей связи	100	ГЭСНм-2001-10 (отдел 06, раздел 2, раздел 3 (при прокладке городских волоконно-оптических кабелей), раздел 5) ГЭСНм-2001-10 (отделы 04, 05)
28.2	монтаж радиотелевизионного электронного оборудования	92	ГЭСНм-2001-11 (отдел 04)
28.3	прокладка и монтаж междугородних линий связи	120	ГЭСНм-2001-10 (отдел 06, раздел 1, раздел 3 (при прокладке междугородных (зоновых) волоконно-оптических кабелей))
29	Горнопроходческие работы:		ГЭСН-2001-35
29.1	В угольной промышленности	108	
29.2	В других отраслях	95	
30	Земляные конструкции гидротехнических сооружений	95	ГЭСН-2001-36
31	Бетонные и железобетонные конструкции гидротехнических сооружений	120	ГЭСН-2001-37
32	Каменные конструкции гидротехнических сооружений	122	ГЭСН-2001-38
33	Металлические конструкции гидротехнических сооружений	90	ГЭСН-2001-39
34	Деревянные конструкции гидротехнических сооружений	118	ГЭСН-2001-40
35	Гидроизоляционные работы в гидротехнических сооружениях	104	ГЭСН-2001-41
36	Берегоукрепительные работы	89	ГЭСН-2001-42
37	Судовозные пути стапелей и слипов	97	ГЭСН-2001-43
38	Подводностроительные (водолазные) работы	115	ГЭСН-2001-44
39	Промышленные печи и трубы	105	ГЭСН-2001-45
40	Озеленение. Защитные лесонасаждения	115	ГЭСН-2001-47
41	Скважины на нефть и газ	108	ГЭСН-2001-48

Окончание приложения 3

1	2	3	4
42	Скважины на нефть и газ в морских условиях	108	ГЭСН-2001-49
43	Монтаж оборудования	80	ГЭСНм-2001-1...7 ГЭСНм-2001-9 ГЭСНм-2001-10 (отделы 01...03, раздв 4 отдела 06, отделы 08...09) ГЭСНм-2001-11 (кроме отдела 04) ГЭСНм-2001-12 (кроме отдела 18) ГЭСНм-2001-14...19, 21...37 ГЭСНм-2001-39 (кроме контроля монтажных сварных соединений при монтаже оборудования АЭС) ГЭСНм-2001-41
44	Монтаж оборудования на атомных электростанциях	101	ГЭСНм-2001-13, 39 (контроль монтажных сварных соединений при монтаже оборудования АЭС)
45	Электромонтажные работы:		
45.1	На атомных электростанциях	110	ГЭСНм-2001-8
45.2	На других объектах	95	ГЭСНм-2001-8 ГЭСНм-2001-20 (отдел 02)
46	Устройство сигнализации, централизации, блокировки и связи на железных дорогах	92	ГЭСНм-2001-20 (отдел 01) ГЭСНм-2001-10 (отдел 07)
47	Устройство средств посадки самолетов и систем управления воздушным движением на аэродромах	95	ГЭСНм-2001-8 ГЭСНм-2001-10 ГЭСНм-2001-11
48	Пусконаладочные работы	65	ГЭСНп-2001
49	Работы по реконструкции зданий и сооружений (усиление и замена существующих конструкций, разборка и возведение отдельных конструктивных элементов)	110	ГЭСН-2001-46

Примечание:

1. При определении сметной стоимости ремонтных работ в жилых и общественных зданиях, аналогичных технологическим процессам в новом строительстве (в том числе возведение новых конструктивных элементов в ремонтируемом здании), с использованием сборников ТЕР-2001 (ФЕР-2001) нормативы накладных расходов следует применять с коэффициентом 0,9. Указанный коэффициент не применяется при определении стоимости работ по капитальному ремонту наружных инженерных сетей, улиц и дорог общегородского, районного и местного значения, мостов и путепроводов.
2. При реконструкции объектов метрополитена, а также мостов, путепроводов, искусственных сооружений, относящихся к категории сложных, к нормативам накладных расходов применяется коэффициент 1,2.
3. При выполнении работ по капитальному ремонту оборудования (ГЭСНмр-2001-41) в жилых и общественных зданиях норматив накладных расходов принимается с коэффициентом 0,9.
4. При выполнении пусконаладочных работ по отраслевому технологическому оборудованию норма накладных расходов принимается в размере 65% от фонда оплаты труда пусконаладочного персонала.
5. При реконструкции и капитальном ремонте действующих атомных электростанций и других объектов с ядерными реакторами к нормативам накладных расходов применяется коэффициент 1,2.

ПРИЛОЖЕНИЕ 4

СРЕДНЕОТРАСЛЕВАЯ СТРУКТУРА НАКЛАДНЫХ РАСХОДОВ ПО СТАТЬЯМ ЗАТРАТ

(Источник: приложение 9 МДС 81–33.2004)

№	Наименование статей затрат накладных расходов	Удельный вес статей затрат, %
1	2	3
1	Административно-хозяйственные расходы	43,45
1.1	Расходы на оплату труда административно-хозяйственного персонала (АХП)	24,5
1.2	Отчисления на единый социальный налог	8,7
1.3	Почтово-телеграфные и телефонные расходы аппарата управления	1,3
1.4	Расходы на содержание и эксплуатацию вычислительной техники	0,7
1.5	Расходы на типографские работы, на содержание и эксплуатацию машинописной, множительной и другой оргтехники	0,4
1.6	Расходы на содержание и эксплуатацию зданий, сооружений, помещений, занимаемых АХП (отопление, освещение, электро-снабжение, водоснабжение, канализация и содержание в чистоте); расходы, связанные с платой за землю	2,25
1.7	Оплата консультационных, информационных, лицензионных, юридических и аудиторских услуг	0,3
1.8	Расходы на приобретение канцелярских принадлежностей, периодических изданий для целей производства и управления им, приобретения технической литературы, переплетные работы	0,25
1.9	Расходы на проведение всех видов ремонта (отчисления в ремонтный фонд основных фондов, используемых АХП)	0,7
1.10	Расходы, связанные со служебными разъездами работников АХП в пределах пункта нахождения организации	0,2
1.11	Расходы на содержание и эксплуатацию служебного легкового автотранспорта	0,6
1.12	Затраты на компенсацию работникам АХП расходов за использование личного легкового автотранспорта для служебных поездок	0,05
1.13	Расходы на наем служебных легковых автомобилей	0,2
1.14	Расходы, связанные с оплатой затрат работников АХП по переезду и оплатой подъемных	0,12
1.15	Расходы на служебные командировки работников АХП	0,28

Окончание приложения 4

1	2	3
1.16	Отчисления, производимые структурными подразделениями на содержание аппарата управления	0,2
1.17	Амортизационные отчисления (арендная плата) по основным фондам, предназначенным для обслуживания аппарата управления	2,4
1.18	Другие АХР (оплата банковских услуг по выдаче заработной платы работникам строительной организации через учреждения банков, представительские расходы)	0,3
2	Расходы на обслуживание работников строительства	37,32
2.1	Затраты, связанные с подготовкой и переподготовкой кадров	3,1
2.2	Отчисления на единый социальный налог от расходов на оплату труда рабочих	28,2
2.3	Расходы по обеспечению санитарно-гигиенических и бытовых условий	3,02
2.4	Расходы на охрану труда и технику безопасности, включая затраты на взносы по обязательному социальному страхованию от несчастных случаев на производстве	3
3	Расходы на организацию работ на строительных площадках	15,7
3.1	Износ и расходы по ремонту инструментов и производственного инвентаря	4,33
3.2	Амортизационные отчисления (арендная плата), расходы на проведение всех видов ремонтов, а также перемещение производственных приспособлений и оборудования, учитываемых в составе основных фондов и не включенных в сборники ГЭСН-2001	2,6
3.3	Износ и расходы, связанные с ремонтом, содержанием и разборкой временных (нетитульных) сооружений, приспособлений и устройств	1,3
3.4	Содержание пожарной и сторожевой охраны	2,01
3.5	Расходы по нормативным работам	0,01
3.6	Расходы, связанные с изобретательством и рационализаторством	0,01
3.7	Расходы по геодезическим работам	0,5
3.8	Расходы по проектированию производства работ	0,7
3.9	Расходы на содержание производственных лабораторий	1,21
3.10	Расходы, связанные с оплатой услуг аоенизированных горно-спасательных частей (ВГСЧ) при производстве подземных горно-капитальных работ	0,01
3.12	Расходы по подготовке объектов строительства к сдаче	1,21
3.13	Расходы по перебазированию линейных строительных организаций и их структурных подразделений в пределах стройки	0,2
4	Прочие накладные расходы	3,53
4.1	Амортизация по нематериальным активам производственного характера	0,3
4.2	Платежи по кредитам банков	2,53
4.3	Расходы на рекламу	0,7
	Итого:	100

Приложение 5

НОРМАТИВЫ НАКЛАДНЫХ РАСХОДОВ ПО ВИДАМ РЕМОНТНО-СТРОИТЕЛЬНЫХ РАБОТ

(Источник: приложение 5 МДС 81–33.2004)

№	Виды ремонтно-строительных работ	Нормативы накладных расходов в процентах от фонда оплаты труда рабочих-строителей и механизаторов	Область применения
1	2	3	4
1	Земляные работы, выполняемые:	78	ГЭСНр-2001–51 таблица ГЭСНр-51–5 все таблицы, кроме ГЭСНр-51-5
1.1	Механизированным способом		
1.2	Ручным способом	75	
2	Фундаменты	93	ГЭСНр-2001–52
3	Стены	86	ГЭСНр-2001–53
4	Перекрытия	85	ГЭСНр-2001–54
5	Перегородки	89	ГЭСНр-2001–55
6	Проемы	82	ГЭСНр-2001–56
7	Полы	80	ГЭСНр-2001–57
8	Крыши, кровли	83	ГЭСНр-2001–58
9	Лестницы, крыльца	76	ГЭСНр-2001–59
10	Печные работы	78	ГЭСНр-2001–60
11	Штукатурные работы	79	ГЭСНр-2001–61
12	Малярные работы	80	ГЭСНр-2001–62
13	Стекольные, обойные и облицовочные работы	77	ГЭСНр-2001–63
14	Лепные работы	74	ГЭСНр-2001–64
15	Внутренние санитарно-технические работы: Демонтаж и разборка, Смена труб	74	ГЭСНр-2001–65
15.1			
15.2		103	
16	Наружные инженерные сети: Разборка, очистка Замена труб		ГЭСНр-2001–66
16.1		74	
16.2		108	
17	Электромонтажные работы	85	ГЭСНр-2001–67
18	Благоустройство	104	ГЭСНр-2001–68
19	Прочие ремонтно-строительные работы	78	ГЭСНр-2001–69

Приложение 6

РЕКОМЕНДУЕМЫЕ НОРМАТИВЫ СМЕТНОЙ ПРИБЫЛИ ПО ВИДАМ СТРОИТЕЛЬНЫХ И МОНТАЖНЫХ РАБОТ

Письмо от 18.11.2004 № АП-5536/06

О порядке применения нормативов сметной прибыли в строительстве

Федеральное агентство по строительству и жилищно-коммунальному хозяйству разъясняет порядок применения нормативов сметной прибыли, приведённых в «Методических указаниях по определению величины сметной прибыли в строительстве» МДС 81-25.2001, введенных в действие постановлением Госстроя России от 28.02.2001 № 15.

Порядок начисления нормативов сметной прибыли при составлении сметной документации изложен в разделе 4 МДС 81-25.2001.

При использовании в локальных сметах (сметных расчетах) нормативов сметной прибыли по видам строительных, монтажных и ремонтно-строительных работ начисление нормативов производится на комплексы работ, определяемых в соответствии с наименованием сборников ГЭСН-2001, ГЭСНм-2001, ГЭСНп-2001, ГЭСНр-2001.

Привязка нормативов сметной прибыли по видам работ с указанием разделов и таблиц соответствующих сборников (область применения) приведена в приложениях 1, 2 к настоящему письму.

С выходом указанного письма утрачивает силу приложение 3 к МДС 81-25.2001.

Приложение: по тексту на 6 л. в 1 экз.

Рекомендуемые нормативы сметной прибыли по видам строительных и монтажных работ

№	Виды строительных и монтажных работ	Нормативы сметной прибыли в % к фонду оплаты труда рабочих (строителей и механизаторов)	Область применения (номера сборников ГЭСН, ГЭСНм, ГЭСНп) (ФЕР, ФЕРм, ФЕРп)
1	2	3	4
1	Земляные работы, выполняемые:		ГЭСН-2001-01
1.1	Механизированным способом	50	табл. 01-01-001÷138; 01-02-01÷11
1.2	Ручным способом	45	табл. 01-02-55÷64
1.3	С применением средств гидромеханизации	50	табл. 01-01-144÷155
1.4	По другим видам работ (подготовительным, сопутствующим, укрепительным)	45	табл. 01-02-17÷49; 01-02-65÷135

Продолжение приложения 6

1	2	3	4
2	Горновскрышные работы	50	ГЭСН-2001-02
3	Буровзрывные работы	82	ГЭСН-2001-03
4	Скважины	51	ГЭСН-2001-04
5.1	Свайные работы	80	ГЭСН-2001-05: раздел 01
5.2	Опускные колодцы	60	раздел 02
5.3	Закрепление грунтов	60	раздел 03
6	Бетонные и железобетонные монолитные конструкции в строительстве:		ГЭСН-2001-06:
6.1	Промышленном	65	разд. 01(отд.1÷14)
6.2	Жилищно-гражданском	77	разд. 01(отд.16,17,18)
7	Бетонные и железобетонные сборные конструкции в строительстве:		ГЭСН-2001-07:
7.1	Промышленном	85	разделы 01,02,03,04,06,07,08 табл.07-08-002,003
7.2	Жилищно-гражданском	100	разделы 05,08 табл.07-08-001, 07-08-006
8	Конструкции из кирпича и блоков	80	ГЭСН-2001-08
9	Строительные металлические конструкции	85	ГЭСН-2001-09
10	Деревянные конструкции	63	ГЭСН-2001-10
11	Полы	75	ГЭСН-2001-11
12	Кровли	65	ГЭСН-2001-12
13	Защита строительных конструкций и оборудования от коррозии	70	ГЭСН-2001-13
14	Конструкции в сельском хозяйстве:		ГЭСН-2001-14
14.1	Металлические	85	
14.2	Железобетонные	70	
14.3	Каркаснообшивные	62	
14.4	Строительство теплиц	75	
15	Отделочные работы	55	ГЭСН-2001-15
16	Сантехнические работы — внутренние (трубопроводы, водопровод, канализация, отопление, газоснабжение, вентиляция и кондиционирование воздуха)	83	ГЭСН-2001- 16,17,18,19,20
17	Временные сборно-разборные здания и сооружения	50	ГЭСН-2001-21
18	Наружные сети водопровода, канализации, теплоснабжения, газопровода	89	ГЭСН-2001-22, 23, 24

Продолжение приложения 6

1	2	3	4
19	Магистральные и промысловые трубопроводы	60	ГЭСН-2001-25
20	Теплоизоляционные работы	70	ГЭСН-2001-26
21	Автомобильные дороги	95	ГЭСН-2001-27 (за искл. раздела 10)
22	Железные дороги	65	ГЭСН-2001-28
23	Тоннели и метрополитены:		ГЭСН-2001-29
23.1	Закрытый способ работ	75	
23.2	Открытый способ работ	60	
24	Мосты и трубы	80	ГЭСН-2001-30
25	Аэродромы	85	ГЭСН-2001-31
26	Трамвайные пути	63	ГЭСН-2001-32
27	Линии электропередачи	60	ГЭСН-2001-33
28	Сооружения связи, радиовещания и телевидения:		ГЭСН-2001-34
28.1	Прокладка и монтаж сетей связи	65	ГЭСНм-2001-10 (отдел 06, раздел 2, раздел 3 (при прокладке городских волоконно-оптических кабелей), раздел 5)
28.2	Монтаж радиотелевизионного электронного оборудования	65	ГЭСНм-2001-10 (отделы 04, 05) ГЭСНм-2001-11 (отдел 04)
28.3	Прокладка и монтаж междугородних линий связи	70	ГЭСНм-2001-10 (отдел 06, раздел 1, раздел 3 (при прокладке междугородных (зоновых) волоконно-оптических кабелей))
29	Горнопроходческие работы:		ГЭСН-2001-35
29.1	В угольной промышленности	50	
29.2	В других отраслях	50	
30	Земляные конструкции гидротехнических сооружений	50	ГЭСН-2001-36
31	Бетонные и железобетонные конструкции гидротехнических сооружений	65	ГЭСН-2001-37
32	Каменные конструкции гидротехнических сооружений	65	ГЭСН-2001-38
33	Металлические конструкции гидротехнических сооружений	85	ГЭСН-2001-39

Окончание приложения 6

1	2	3	4
34	Деревянные конструкции гидротехнических сооружений	60	ГЭСН-2001-40
35	Гидроизоляционные работы в гидротехнических сооружениях	65	ГЭСН-2001-41
36	Берегоукрепительные работы	70	ГЭСН-2001-42
37	Судовозные пути стапелей и слипов	65	ГЭСН-2001-43
38	Подводностроительные (водолазные) работы	65	ГЭСН-2001-44
39	Промышленные печи и трубы	75	ГЭСН-2001-45
40	Озеленение. Защитные лесонасаждения	90	ГЭСН-2001-47
41	Скважины на нефть и газ	65	ГЭСН-2001-48
42	Скважины на нефть и газ в морских условиях	65	ГЭСН-2001-49
43	Монтаж оборудования	60	ГЭСНм-2001-1 ÷ 7, 9, 10 (отд. 01-03, отд. 06 раздел 4, отд. 08-09), 11 (кроме отдела 04), 12 (кроме отдела 18), 14-19, 21-37, 39 (кроме контроля монтажных сварных соединений при монтаже оборудования АЭС), 41
44	Монтаж оборудования на атомных электростанциях	60	ГЭСНм-2001-13. 39 (контроль монтажных сварных соединений при монтаже оборудования АЭС)
45	Электромонтажные работы:		
45.1	На атомных электростанциях	68	ГЭСНм-2001-8
45.2	На других объектах	65	ГЭСНм-2001-8, 20 (отдел 02)
46	Устройство сигнализации, централизации, блокировки и связи на железных дорогах	50	ГЭСНм-2001-20 (отдел 01) ГЭСНм-2001-10 (отдел 07)
47	Устройство средств посадки самолетов и систем управления воздушным движением на аэродромах	55	ГЭСНм-2001-8, 10, 11
48	Пусконаладочные работы	40	ГЭСНп-2001
49	Работы по реконструкции зданий и сооружений (усиление и замена существующих конструкций, разборка и возведение отдельных конструктивных элементов)	70	ГЭСН-2001-46

Примечания:

1. При определении сметной стоимости ремонтных работ, аналогичных технологическим процессам в новом строительстве (в том числе возведение новых конструктивных элементов в ремонтируемом здании), с использованием сборников ТЕР-2001 (ФЕР-2001) нормативы сметной прибыли следует применять с коэффициентом 0,85.
2. Для организаций, использующих упрощенную систему налогообложения, нормативы сметной прибыли применяются с коэффициентом 0,9.

Приложение 7 (приложение 4 к МДС 81–25.2001) РЕКОМЕНДУЕМЫЕ НОРМАТИВЫ СМЕТНОЙ ПРИБЫЛИ ПО ВИДАМ РЕМОНТНО-СТРОИТЕЛЬНЫХ РАБОТ

№	Виды ремонтно-строительных работ	Нормативы сметной прибыли в процентах от фонда оплаты труда рабочих-строителей и механизаторов	Область применения
1	2	3	4
1	Земляные работы, выполняемые:		ГЭСНр-2001–51
1.1	Механизированным способом	48	
1.2	Ручным способом	45	
2	Фундаменты	75	ГЭСНр-2001–52
3	Стены	70	ГЭСНр-2001–53
4	Перекрытия	80	ГЭСНр-2001–54
5	Перегородки	65	ГЭСНр-2001–55
6	Проемы	62	ГЭСНр-2001–56
7	Полы	68	ГЭСНр-2001–57
8	Крыши, кровли	65	ГЭСНр-2001–58
9	Лестницы, крыльца	60	ГЭСНр-2001–59
10	Печные работы	63	ГЭСНр-2001–60
11	Штукатурные работы	50	ГЭСНр-2001–61
12	Малярные работы	50	ГЭСНр-2001–62
13	Стекольные, обойные и облицовочные работы	50	ГЭСНр-2001–63
14	Лепные работы	50	ГЭСНр-2001–64
15	Внутренние санитарно-технические работы:		ГЭСНр-2001–65
15.1	Демонтаж и разборка	50	
15.2	Смена труб	60	
16	Наружные инженерные сети:		ГЭСНр-2001–66
16.1	Разборка, очистка	50	
16.2	Замена труб	68	
17	Электромонтажные работы	65	ГЭСНр-2001–67
18	Благоустройство	60	ГЭСНр-2001–68
19	Прочие ремонтно-строительные работы	50	ГЭСНр-2001–69

Примечание:

Для организаций, использующих упрощенную систему налогообложения, нормативы сметной прибыли применяются с коэффициентом 0,9.

Источник: письмо от 18.11.2004 г. № 5536/06 Росстроя.

Приложение 8. ГСН-2001. СМЕТНЫЕ НОРМЫ ЗАТРАТ НА СТРОИТЕЛЬСТВО ТИТУЛЬНЫХ ВРЕМЕННЫХ ЗДАНИЙ И СООРУЖЕНИЙ ПРИ ПРОИЗВОДСТВЕ СТРОИТЕЛЬНО-МОНТАЖНЫХ И РЕМОНТНО-СТРОИТЕЛЬНЫХ РАБОТ

ГСН 81-05-01-2001

Примеры сметных норм затрат на строительство титульных временных зданий и сооружений

№	Наименование видов строительства предприятий, зданий и сооружений	Сметная норма, % от стоимости СМР по итогам глав 1-7 (графы 4 и 5) сводного сметного расчета
1	Промышленное строительство	
1.10	Предприятия промышленности строительных материалов и стройиндустрии	2,4
4	Жилищно-гражданское строительство в городах и рабочих поселках	
4.1.1	Жилые дома, в том числе со встроенными помещениями: магазинами, прачечными и т. д. (включая наружные сети и благоустройство)	1,1
4.4	Объекты коммунального назначения (бани, прачечные и т. д.)	1,6
5	Прочие виды строительства	
5.8	Предприятия снабжения	2,6
5.9	Предприятия прочих отраслей промышленности	2,7

ГСНр 81-05-01-2001: Сборник сметных норм затрат на строительство временных зданий и сооружений при производстве ремонтно-строительных работ.

Примеры сметных норм затрат на строительство временных зданий и сооружений при производстве ремонтно-строительных работ

№	Наименование видов капитального ремонта	Норма, % от стоимости ремонтных работ
1	Комплексный капитальный ремонт зданий и сооружений	
1.1	Жилые дома	0,9
1.2	Общественные здания и объекты коммунального назначения	1,2
2	Выборочный капитальный ремонт	
2.1	Фасады и внутренние санитарно-технические работы	0,3
2.2	Крыши (кроаги)	0,4
2.3	Отделка внутренних помещений зданий	0,25
3	Капремонт наружных инженерных коммуникаций и объектов благоустройства	
3.1	Наружные сети водопровода, канализ., теплогазоснабжения (без магистрали)	1,1
3.2	Городские дороги и проезды	1,4

Приложение 9. ГСН-2001. СМЕТНЫЕ НОРМЫ ДОПОЛНИТЕЛЬНЫХ ЗАТРАТ ПРИ ПРОИЗВОДСТВЕ СТРОИТЕЛЬНО-МОНТАЖНЫХ И РЕМОНТНО-СТРОИТЕЛЬНЫХ РАБОТ В ЗИМНЕЕ ВРЕМЯ

Таблица 1

ГСН 81-05-02-2001

Примеры сметных норм по видам строительства

Виды строительства		Температурные зоны							
		I	II	III	IV	V	VI	VII	VIII
1	Промышленное строительство								
1.20	Предприятия промышленности строительных материалов:								
a)	Заводы и полигоны сборных железобетонных и бетонных конструкций и изделий	0,9	1,5	2,7	3,6	4,9	8,2	9,6	12
11	Строительство жилых и общественных зданий								
11.1	Жилые здания крупнопанельные и объемно-блочные	0,3	0,5	1	1,4	1,8	2,9	4	4,7
11.2	Жилые здания кирпичные и из блоков	0,4	0,7	1,2	1,7	2,2	3,7	4,9	5,8
11.3	Жилые здания деревянные	0,4	0,8	1,2	1,9	2,5	4,2	4,4	5,4

Примечание.

Сметные нормы дополнительных затрат в зимнее время на строительство жилых зданий, в проектах которых учтены наружные инженерные сети, внутриквартальная планировка и проезды, благоустройство, озеленение и т. п., определяются по нормам пп. 11.1–11.3 с использованием коэффициентов:

- крупнопанельные, объемно-блочные и деревянные здания — 2;
- кирпичные здания из блоков — 1,7.

Таблица 2

ГСНр 81-05-02-2001

Сметные норм дополнительных затрат при производстве ремонтно-строительных работ в зимнее время

Вид капитального ремонта		Температурные зоны							
		I	II	III	IV	V	VI	VII	VIII
1	Капремонт зданий в целом								
1.1	Жилые дома со стенами из кирпича	0,43	0,75	1,28	1,82	2,35	3,56	5,24	6,21
1.2	Жилые дома крупнопанельные и блочно-объемные	0,4	0,66	1,33	1,86	2,39	3,86	5,32	6,25
1.3	Жилые дома деревянные и смешанные	0,5	1,01	1,51	2,39	3,28	5,29	5,54	6,8
1.4	Общественные здания	0,47	0,94	1,41	2,07	2,82	3,76	6,11	7,05
1.5	Производственные здания	0,65	1,21	2,14	2,28	4,09	6,23	7,44	8,37
2	Капремонт отдельных элементов здания								
2.1	Крыша (кровля) с покрытием из штучных материалов	0,27	0,55	1,02	1,63	1,94	3,29	3,88	3,31
2.2	Крыша (кровля) с покрытием из рулонных материалов	0,89	1,72	2,42	3,63	4,37	5,95	6,66	6,33
2.3	Фасады	0,41	0,78	1,29	1,84	2,62	3,94	5,74	6,79
2.4	Внутренние санитарно-технические устройства	0,18	0,3	0,6	0,99	1,3	2,34	3,38	4,29
2.5	Отделка внутренних помещений здания	0,18	0,35	0,49	0,87	1,14	1,79	2,74	3,37
3	Капремонт наружных коммуникаций								
3.1	Газоснабжение и газопроводы	0,35	0,91	1,61	2,31	2,8	3,85	4,41	4,62
3.2	Канализация	0,56	0,98	1,75	2,38	3,36	4,06	4,55	4,97
3.3	Тепловые сети	0,35	0,77	1,82	2,52	3,36	5,88	6,44	6,79
4	Капремонт объектов внешнего благоустройства								
4.1	Дороги с асфальтовым покрытием	0,5	0,75	0,8	0,9	0,95	1,05	1,15	1,15
4.2	Дороги с щебеночным и гравийным покрытием	0,2	0,35	0,4	0,55	0,65	0,8	0,9	1,0
4.3	Мосты железобетонные	0,75	1,45	2,15	3,3	4,15	6,25	6,8	8,7
4.4	Мосты металлические	0,3	0,65	1,0	1,6	2,1	3,6	4,35	4,9
4.5	Мосты деревянные	0,45	0,95	1,75	2,35	3,05	5,25	5,8	6,95
4.6	Набережные и подпорные стенки	0,1	0,3	0,6	0,90	0,75	1,25	1,45	1,55
4.7	Озеленение	0,35	0,9	1,95	2,8	3,42	6,7	-	-

Приложение 10

РЕКОМЕНДУЕМЫЙ ПЕРЕЧЕНЬ РАБОТ И ЗАТРАТ, ОТНОсяЩИХся К ТИТУЛЬНЫМ ВРЕМЕННЫМ ЗДАНИЯМ И СООРУЖЕНИЯМ, КОТОРЫЕ УЧТЕНы СМЕТНЫМИ НОРМАМИ

(Источник: приложение № 7 МДС 81–35.2004)

1. Временное приспособление вновь построенных постоянных зданий и сооружений для обслуживания работников строительства, восстановление и ремонт их по окончании использования.
2. Аренда и приспособление существующих помещений с последующей ликвидацией обустройств.
3. Временное приспособление вновь построенных и существующих постоянных зданий и сооружений для производственных нужд строительства, восстановление и ремонт их по окончании использования.
4. Перемещение конструкций и деталей производственных, складских, вспомогательных, жилых и общественных контейнерных и сборно-разборных мобильных инвентарных зданий и сооружений на строительную площадку, устройство оснований и фундаментов, монтаж с необходимой отделкой, монтаж оборудования, ввод инженерных сетей, создание и благоустройство временных поселков (в том числе вахтовых), разборка и демонтаж, восстановление площадки, перемещение конструкций и деталей на склад.
5. Амортизационные отчисления (арендная плата), расходы на текущий ремонт мобильных (инвентарных) зданий контейнерного сборно-разборного типа.
6. Временные материально-технические склады на строительной площадке закрытые (отапливаемые и неотапливаемые) и открытые для хранения материалов, конструкций и оборудования, поступающих для данной стройки.
7. Временные обустройства (площадки с типом покрытия, установленным ПОСом, платформы и др.) для материалов, изделий, конструкций и оборудования, а также для погрузочно-разгрузочных работ.
8. Временные производственные мастерские многофункционального назначения (ремонтно-механические, арматурные, столярно-плотничные и др.).
9. Электростанции (для нужд электроснабжения титульных временных зданий и сооружений и освещения территории строительной площадки), трансформаторные подстанции, котельные, насосные, компрессорные, водопроводные, канализационные, калориферные, вентиляторные (приобретение,

монтаж и затраты на эксплуатацию) и т. п. здания (сооружения) временного пользования, включая пусконаладочные работы.

10. Временные станции для отделочных работ.
11. Временные установки для очистки и обеззараживания поверхностных источников водоснабжения.
12. Временные камнедробильно-сортировочные установки, бетонорастворные узлы и установки для приготовления бетона и раствора с обустройствами на территории строительства или передвижные на линейном строительстве.
13. Временные установки для приготовления грунтов, обработанных органическими и неорганическими вяжущими составами, временные цементно-бетонные и асфальтобетонные заводы для приготовления бетонных и асфальтобетонных смесей с битумохранилищами и т. п.
14. Полигоны для изготовления железобетонных и бетонных изделий и доборных элементов с пропарочными камерами.
15. Площадки, стенды для укрепительной и предварительной сборки оборудования.
16. Звеносборочные базы для сборки звеньев железнодорожного пути.
17. Здания и обустройства во временных карьерах, кроме дорог.
18. Временные конторы строительных участков, поездов, строительного-монтажных управлений и подобных организаций.
19. Временные лаборатории для испытаний строительных материалов и изделий на строительных площадках.
20. Временные гаражи.
21. Временные сооружения, связанные с противопожарными мероприятиями.
22. Устройство оснований и фундаментов под машины и механизмы (кроме устройства оснований для обеспечения устойчивой работы сваебойного оборудования при забивке свай и подкрановых путей для грузоподъемных кранов).
23. Специальные и архитектурно оформленные заборы и ограждения из сборных железобетонных или металлических конструкций.
24. Устройство и содержание временных железных, автомобильных и землевозных дорог и проездов, проходящих по стройплощадке или трассе, в том числе соединительных участков между притрассовой дорогой и строящимся линейным сооружением, с искусственными сооружениями, эстакадами и переездами. Разборка дорог и проездов.
25. Устройство временных подвесных дорог и кабель-кранов для перемещения материалов и деталей, а также разборка их.
26. Устройство и разборка временных коммуникаций для обеспечения электроэнергией, водой, теплом, сетей связи и других коммуникаций, проходящих по стройплощадке.

Приложение 11

РЕКОМЕНДУЕМЫЙ ПЕРЕЧЕНЬ ОСНОВНЫХ ВИДОВ ПРОЧИХ РАБОТ И ЗАТРАТ, ВКЛЮЧАЕМЫХ В СВОДНЫЙ СМЕТНЫЙ РАСЧЕТ СТОИМОСТИ СТРОИТЕЛЬСТВА

(Источник: приложение № 8 МДС 81–35.2004)

№	Наименование глав, работ и затрат	Порядок определения и обоснования стоимости прочих работ и затрат в текущем уровне цен (ссылки на законодательные и нормативные документы)
1	2	3
Глава 1. Подготовка территории строительства		
1.	Оформление земельного участка и разбивочные работы	
1.1	Затраты по отводу земельного участка, выдаче архитектурно-планировочных заданий и выделению красных линий застройки	Определяются на основе расчета (графы 7 и 8)
1.2	Затраты по разбивке основных осей зданий и сооружений, переносу их в натуру и закреплению пунктами и знаками	Определяются на основе сборников и справочников базовых цен на изыскательские работы для строительства и индексов цен изменения стоимости (графы 7 и 8)
1.3	Плата за землю при изъятии (выкупе) земельного участка для строительства, а также выплата земельного налога (аренды) в период строительства	Определяется в расчетном соответствии с действующим законодательством (графы 7 и 8)
1.4	Затраты, связанные с получением заказчиком и проектной организацией исходных данных, технических условий на проектирование и проведение необходимых согласований по проектным решениям, а также выполнением по требованию органов местного самоуправления исполнительной контрольной съемки построенных инженерных сетей	Определяются на основании расчетов и цен на эти услуги (кроме услуг, оказываемых органами местного самоуправления; государственного надзора и другими заинтересованными организациями, находящимися на бюджетном финансировании) (графы 7 и 8)
1.5	Затраты по разминированию территории строительства в районах бывших боевых действий	Определяются на основании расчетов и цен на эти услуги (графы 7 и 8)
1.6	Затраты, связанные с выполнением археологических раскопок в пределах строительной площадки	Определяются на основании расчетов на эти услуги (графы 7 и 8)

Продолжение приложения 11

1	2	3
1.7	Плата за аренду земельного участка, предоставляемого на период проектирования и строительства объекта	Определяются на основе расчета с учетом ставок за аренду земельного участка, устанавливаемых местной администрацией (графы 7 и 8)
2.	Освоение территории строительства.	
2.1	Затраты, связанные с компенсацией за сносимые строения и садово-огородные насаждения, посев, вспашку и другие сельскохозяйственные работы, ущербом, наносимым природной среде, произведенные на отчуждаемой территории, возмещением убытков и потерь, по переносу зданий и сооружений (или строительство новых зданий и сооружений взамен сносимых), по возмещению убытков, причиняемых проведением водохозяйственных мероприятий, прекращением или изменением условий водопользования, по возмещению потерь сельскохозяйственного производства при отводе земель	Определяются на основе расчетов исходя из положений, приведенных в постановлении Правительства Российской Федерации от 07.05.2003 № 262 «Об утверждении правил возмещения ущерба собственникам земельных участков, землепользователям, земле-владельцам и арендаторам земельных участков, причиненных изъятием или временным занятием земельных участков, ограничением прав собственников земельных участков, землепользователей, земле-аладельцев и арендаторов земельных участков, либо ухудшением качества земель в результате деятельности других лиц», (графы 4, 7 и 8)
2.2	Затраты, связанные с неблагоприятными гидрогеологическими условиями территории строительства и необходимостью устройства объездов для городского транспорта	Определяются сметными расчетами на основании ПОС (графы 4, 5, 7 и 8)
Глава 9. Прочие работы и затраты		
9.1	Дополнительные затраты при производстве строительно-монтажных (ремонтно-строительных) работ в зимнее время	Определяются от стоимости строительно-монтажных работ по итогу глав 1–8 на основе ГСН 81–05–02–2001 или от стоимости ремонтно-строительных работ по итогу глав 1–6 на основе сметных норм: ГСН 81–05–02–2001 с $K = 0,8$ на объектах промышленного строительства и ГСНр 81–05–02–2001 на объектах жилищно-гражданского назначения (графы 4, 5 и 8)
9.2	Затраты на содержание действующих постоянных автомобильных дорог и восстановление их после окончания строительства	Определяются локальным сметным расчетом на основе ПОС в соответствии с проектными объемами работ по расценкам сборника № 27 «Автомобильные дороги» (графы 4 и 8)
9.3	Затраты по перевозке автомобильным транспортом работников СМО или компенсация расходов по организации специальных маршрутов городского пассажирского транспорта	Определяются расчетами на основе ПОС с учетом обосновывающих данных транспортных предприятий (графы 7 и 8)
9.4	Затраты, связанные с осуществлением работ вахтовым методом (за исключением вахтовой надбавки к тарифной ставке, учитываемой в локальных сметах)	Определяются расчетами на основе ПОС, которые должны учитывать затраты на содержание и эксплуатацию вахтовых поселков, перевозку вахтовых рабочих до места вахты и оплату суточных в период нахождения в пути (графы 7 и 8)

Продолжение приложения 11

1	2	3
9.5	Затраты, связанные с использованием военно-строительных частей, студенческих отрядов и других контингентов (организованный набор)	То же
9.6	Затраты, связанные с командированием рабочих для выполнения строительных, монтажных и специальных строительных работ	Определяются расчетами на основе ПОС, исходя из постановления Правительства Российской Федерации от 02.10.02 № 729 (графы 7 и 8). Если перевозка осуществляется собственными или арендованным транспортом строительной организации, затраты на проезд в командировочные расходы не включаются, а учитываются п. 9.3
9.7	Затраты, связанные с перебазированием строительно-монтажных организаций с одной стройки на другую	Определяются расчетами на основе ПОС (графы 7 и 8)
9.8	Затраты, связанные с премированием за ввод в действие построенных объектов	Определяются расчетом от итога по графам 4 и 5 сводного сметного расчета (графы 7 и 8)
9.9	Средства на покрытие затрат строительных организаций по добровольному страхованию работников и имущества, в том числе строительных рисков	Определяются расчетом согласно статьям 255, 263 Налогового кодекса РФ, но не более 3% от итогов глав 1–8 сводного сметного расчета (графы 7 и 8)
9.11	Средства на организацию и проведение подрядных торгов (тендеров)	Определяются на основании расчетов по видам затрат (графы 7 и 8)
9.13	Затраты на проведение специальных мероприятий по обеспечению нормальных условий труда (борьба с радиоактивностью, силикозом, малярией, энцефалитным клещом, гнусом и др.)	Определяются расчетами на основе ПОС (графы 7 и 8)
9.14	Затраты по содержанию горноспасательной службы	Принимаются на основе нормативов, утвержденных в установленном порядке (графы 7 и 8)
9.15	Затраты на проведение пусконаладочных работ	Включаются затраты на проведение пусконаладочных работ «вхолостую». Размер средств определяется на основании смет на пусконаладочные работы (графы 7 и 8)
Глава 10. Содержание службы заказчика-застройщика (технического надзора) строительства		
10.1	Содержание дирекции (технического надзора) строящегося предприятия	Определяется по установленным нормативам (графы 7 и 8)
Глава 12. Проектные и изыскательские работы, авторский надзор		
12.1	Проектные работы	Стоимость определяется расчетами на основе сборников базовых цен на проектные работы с применением индексов изменения стоимости (графы 7 и 8)
12.2	Изыскательские работы	Стоимость определяется расчетами на основе сборника и справочников базовых цен на изыскательские работы для строительства и индексов изменения стоимости (графы 7 и 8)

Окончание приложения 11

1	2	3
12.3	Авторский надзор	Стоимость определяется расчетом (графы 7 и 8) в пределах 0,2% от итога по главам 1–9 сводного сметного расчета стоимости строительства
12.4	Экспертиза предпроектной и проектной документации	Стоимость определяется по нормативам от стоимости проектных и изыскательских работ (графы 7 и 8)
12.5	Разработка тендерной документации	Стоимость определяется расчетами по согласованию с заказчиком (графы 7 и 8)
12.6	Средства, связанные с испытанием свай, проводимым подрядной организацией в период разработки проектной документации по техническому заданию заказчика строительства	Средства определяются сметным расчетом на основании проектных данных и сборников сметных норм и расценок, в котором учитывают затраты на приобретение свай, их транспортировку и погружение в основание, устройство приспособлений для нагрузки, испытание свай в грунте динамической или статической нагрузками, осуществление технического руководства и наблюдения в период испытаний, обработку данных испытаний и другие связанные с этим затраты в текущем (прогнозом) уровне цен на строительные конструкции и работы с начислением накладных расходов и сметной прибыли. Эти средства включаются в графы 4 и 8 сводного сметного расчета на строительство
За итогом выше перечисленных глав		
1	Возвратные суммы	Определяются расчетами, учитывающими реализацию материалов и деталей, полученных от разборки временных зданий и сооружений, сносимых и переносимых зданий и сооружений, разбираемых конструкций и т. п. (графы 7 и 8)
2	Затраты, связанные с уплатой налога на добавленную стоимость (НДС)	Принимаются в соответствии с действующим законодательством Российской Федерации (графы 4–8)

Приложение 12

АДМИНИСТРАЦИЯ САНКТ-ПЕТЕРБУРГА

Комитет экономического развития, промышленной политики и торговли

РАСПОРЯЖЕНИЕ от 23.06.2003 № 26-р

Об утверждении размеров лимитированных затрат, включаемых в сметную документацию на реставрационно-восстановительные работы по объектам культурного наследия (памятникам культуры) Санкт-Петербурга и пригородов

В целях соблюдения единого методологического подхода к определению стоимости реставрационно-восстановительных работ по Территориальным единичным расценкам на реставрационно-восстановительные работы по объектам культурного наследия (памятникам культуры) Санкт-Петербурга и пригородов — ТЕРрв-2001—СПб

утвердить:

- размеры лимитированных затрат, включаемых в сметную документацию на реставрационно-восстановительные работы по объектам культурного наследия (памятникам культуры) Санкт-Петербурга и пригородов, согласно приложению 1;
- порядок проведения авторского надзора за реставрационно-восстановительными работами по объектам культурного наследия (памятникам культуры) Санкт-Петербурга и пригородов согласно приложению 2.

Установить, что утвержденные лимитированные затраты предназначены для определения затрат в сметной стоимости реставрационных работ и в расчетах за выполненные работы на территории Санкт-Петербурга и пригородов всеми участниками инвестиционного процесса независимо от форм собственности, ведомственной подчиненности, а также источников финансирования и могут корректироваться исполнительными органами государственной власти Санкт-Петербурга по результатам анализа финансовой деятельности подрядных организаций.

Контроль за исполнением распоряжения возложить на первого заместителя председателя Комитета Иванникова А. С.

*Вице-губернатор Санкт-Петербурга —
председатель Комитета В. Ю. Ветлугин*

Приложение 1 к распоряжению Комитета от 23.06.2003 № 26-р

Размеры лимитированных затрат, включаемых в сметную документацию на реставрационно-восстановительные работы по объектам культурного наследия (памятникам культуры) Санкт-Петербурга и пригородов:

1. Нормативы накладных расходов на реставрационно-восстановительные работы принимать в размере 90% от фонда оплаты труда рабочих.

Нормативы накладных расходов по видам специальных строительных, монтажных, а также ремонтно-строительных работ, выделенных в отдельную локальную смету, следует применять в соответствии с приложением 3 «Методических указаний по определению величины накладных расходов в строительстве МДС 81-4.99» с понижающим коэффициентом $K = 0,9$.

2. Норматив сметной прибыли при реставрационно-восстановительных работах принимать в размере 38% от фонда оплаты труда рабочих.

3. Затраты на строительство временных зданий и сооружений включаются по ГСН 81-05-01-2001 в размере 1,8% от сметной стоимости реставрационно-восстановительных, специальных строительных, монтажных и ремонтно-строительных работ по итогу глав 1-7 и включаются в графы 4 и 5 главы 8 сводного сметного расчета стоимости реставрационно-восстановительных работ (возвратные суммы от разборки в сводном сметном расчете определяются в размере 15% от стоимости временных зданий, а при выполнении работ — расчетами согласно п. 3.5 ГСН 81-05-01-2001).

4. Затраты на удорожание работ в зимнее время включаются по ГСН 81-05-02-2001 в размере 1,5% от сметной стоимости реставрационно-восстановительных, специальных строительных, монтажных и ремонтно-строительных работ по итогу глав 1-8 и включаются в графы 4 и 5 главы 9 сводного сметного расчета стоимости реставрационно-восстановительных работ.

5. Затраты на содержание службы заказчика принимаются в размере 2,3% от сметной стоимости работ по итогу глав 1-9, с учетом затрат по главе 12, и включаются в графу 7 соответствующей главы сводного сметного расчета стоимости реставрационно-восстановительных работ.

6. Затраты на авторский надзор за реставрационно-восстановительными работами определяются в соответствии с порядком проведения авторского надзора за реставрационно-восстановительными работами по объектам культурного наследия (памятникам культуры) Санкт-Петербурга и пригородов, согласно приложению 2 к настоящему распоряжению.

7. Резерв средств на непредвиденные работы и затраты определяется в размере 5% в соответствии с письмом Министерства культуры РФ от 15.08.1989 № 01-228/16-14 по итогам глав 1-12 сводного сметного расчета стоимости реставрационно-восстановительных работ.

8. Налоги начисляются в соответствии с действующим законодательством Российской Федерации.

Приложение 2 к распоряжению Комитета от 23.06.2003 № 26-р

Порядок проведения авторского надзора за реставрационно-восстановительными работами по объектам культурного наследия (памятникам культуры) Санкт-Петербурга и пригородов:

1. При проведении авторского надзора проектных организаций за реставрационными работами следует руководствоваться «Инструкцией о составе, порядке разработки, согласования и утверждении научно-проектной документации для реставрации недвижимых памятников истории и культуры. РНИП 1.02.01–94», утвержденной приказом Министерства культуры РФ от 25.03.1994 № 219.

2. Средства на проведение авторского надзора проектных организаций за реставрационными работами включаются в главу 12 сводного сметного расчета «Проектные изыскательские работы, авторский надзор» (графа 7). Продолжительность осуществления авторского надзора определяется сложностью предварительных обследований, сроками реставрации и устанавливается заданием на разработку научно-проектной документации.

3. Для включения в сводную смету стоимость авторского надзора определяется в следующих размерах от стоимости реставрационных работ (по итогу глав 1–9):

- для памятников I и II категории — 0,4%;
- для памятников III и IV категории — 1,0%.

4. Оплата за авторский надзор осуществляется в соответствии с договором по фактическим затратам в пределах лимита, определенного сметой. В понятие «фактические затраты» входит работа специалиста непосредственно на памятнике, разрешение всех вопросов по проектно-сметной документации, возникающих в процессе реставрации памятника, и выдаче листов авторского надзора, работа с документами в архивах, участие в работе совещаний, комиссий по приемке работ и реставрации памятника в целом.

Акты выполненных работ по затратам специалистов в чел./дн. составляются главным архитектором (автором) проекта и подтверждаются заказчиком.

Оплата работ при исчерпании сметного лимита на авторский надзор может осуществляться при соответствующем обосновании за счет резерва на непредвиденные работы.

Комитет экономического развития, промышленной политики и торговли

РАСПОРЯЖЕНИЕ от 09.07.2003 № 29-р

О внесении изменений в распоряжение Комитета экономического развития, промышленной политики и торговли от 25.04.2003 № 16-р

1. Внести в распоряжение Комитета экономического развития, промышленной политики и торговли от 25.04.2003 № 16-р «Об утверждении Территориальных единичных расценок на реставрационно-восстановительные работы по объектам культурного наследия (памятникам культуры) Санкт-Петербурга и пригородов» (далее — распоряжение) изменение, заменив в названии и тексте распоряжения слова «реставрационно-восстановительные» на слова «ремонтно-реставрационные».

2. Контроль за исполнением распоряжения возложить на первого заместителя председателя Комитета экономического развития, промышленной политики и торговли Иванникова А. С.

*Вице-губернатор Санкт-Петербурга —
председатель Комитета В. Ю. Ветлугин*

ПРИЛОЖЕНИЕ 13

БАЗОВЫЕ ТАРИФНЫЕ СТАВКИ ПО СТРАХОВАНИЮ СТРОИТЕЛЬНО-МОНТАЖНЫХ РИСКОВ

(% от страховой суммы)

№	Наименование риска	Тарифная ставка	Примечание
1	Пожар, взрыв, попадание молнии	0,2–1,5	
2	Смерч, буря, ураган, тайфун	0,001–0,5	По климатическим данным зоны
3	Сход снежных лавин, оползни, обвалы, свли	0,002–1,0	По климатическим данным зоны
4	Наводнения, паводок, ливень, затопление, снегопад	0,01–0,3	По климатическим данным зоны
5	Просадка грунта, затопление грунтовыми водами	0,02–0,6	На основании инженерно-геологических данных
6	Землетрясение	0,005–1,0	В зависимости от сейсмической зоны по 12-бальной шкале
7	Наезд движущейся техники	0,01–0,5	
8	Противоправные действия третьих лиц	0,2–1,2	
9	Хулиганство	0,1–0,8	
10	Падение летательных аппаратов	0,002–0,003	
11	Авария	0,1–2,0	
12	Вода из водопроводной системы	0,1–0,8	
13	Убытки по расчистке территории	0,05	В зависимости от страховой суммы

Страховщик имеет право применять к настоящим тарифным ставкам повышающие или понижающие коэффициенты исходя из различных обстоятельств, имеющих существенное значение для определения степени страхового риска. Значение повышающего или понижающего коэффициента не может быть более 1,5.

Приложение 14

ДОГОВОР СТРОИТЕЛЬНОГО ПОДРЯДА (образец)

« _____ » _____ Г.

№ _____

(наименование юридического лица, Ф. И. О. индивидуального предпринимателя)
именуемое в дальнейшем «Заказчик», в лице _____, действующего
(должность, Ф. И. О.)

на основании _____,
(Устав, Положение, Доверенность, №, дата, № свидетельства государственной регистрации
индивидуального предпринимателя)

с одной стороны, и _____,
(наименование юридического лица, Ф. И. О. индивидуального предпринимателя)

именуемое в дальнейшем «Подрядчик», в лице _____, дей-
(должность, Ф. И. О.)

ствующего на основании _____,
(Устав, Положение, Доверенность, №, дата, № свидетельства
государственной регистрации индивидуального предпринимателя)

с другой стороны, заключили настоящий договор о нижеследующем:

1. Предмет договора

1.1. Предметом настоящего договора является выполнение Подрядчиком сле-
дующих работ: *(указывается вид работ)*.

1.2. Подрядчик обязуется выполнить указанные работы в соответствии с Техни-
ческим заданием, являющимся неотъемлемой частью настоящего договора, а За-
казчик обязуется создать Подрядчику необходимые условия для выполнения ра-
бот, принять их результат и уплатить обусловленную в настоящем договоре цену.

*В договоре может быть предусмотрена обязанность Подрядчика в течение
определенного срока обеспечить сопровождение эксплуатации объекта после его
принятия Заказчиком.*

1.3. Техническая документация по настоящему договору готовится и предо-
ставляется _____

(Заказчиком или Подрядчиком)

в срок.

В состав технической документации входят:

- 1)
- 2)
- 3)

1.4. Риск случайной гибели или случайного повреждения объекта выполняе-
мых по настоящему договору работ до его приемки Заказчиком несет Подрядчик.

2. Цена договора. Порядок расчетов

2.1. Цена настоящего договора устанавливается в соответствии *со сметой, явля-
ющейся его неотъемлемой частью*. В цену включается стоимость материалов, кон-
струкций и оборудования, приобретаемых Подрядчиком для выполнения работ.

2.2. Оплата работ осуществляется в следующем порядке и в сроки: _____.

Расчеты могут осуществляться как в ходе строительства, так и после полного завершения работ по договору. Договором может быть предусмотрено предоставление аванса Подрядчику. Окончательный расчет осуществляется после выполнения всех работ, включая устранение выявленных в ходе приемки дефектов, за вычетом перечисленных ранее сумм. В договоре может быть предусмотрена оплата полностью или частично за счет кредитных средств.

2.3. В случае выявившейся в ходе строительства необходимости проведения дополнительных работ и увеличения сметной стоимости строительства Подрядчик обязан сообщить об этом Заказчику. Заказчик обязан ответить на данное сообщение в срок _____.

(ст. 743 ГК установлен срок 10 дней,

однако в договоре он может быть установлен иным)

Оплата работ в этом случае осуществляется в соответствии с дополнительной сметой. В случае неполучения ответа от Заказчика в установленный срок Подрядчик приостанавливает выполнение работ с отнесением убытков, вызванных простоем, на счет Заказчика.

3. Права и обязанности сторон

3.1. Обязанности Подрядчика:

- застраховать _____
(указываются риски, вытекающие из настоящего договора)

на условиях _____;

- предоставить Заказчику нотариальную копию заключенного договора страхования (*включение данной обязанности подрядчика в договор отнесено на усмотрение сторон, т. е. не является обязательным*);
- исполнять полученные в ходе работ указания Заказчика, не противоречащие условиям настоящего договора;
- соблюдать при осуществлении работ требования правовых актов об охране окружающей среды и о безопасности строительных работ;
- устранять по требованию Заказчика и за его счет недостатки, за которые Подрядчик не несет ответственности, в срок _____.

Последняя обязанность Подрядчика является дополнительной и может не включаться в договор. Если стороны согласились на такое условие, они должны оговорить порядок оплаты работ Подрядчика, выполненных в соответствии с ним.

3.2. Права Подрядчика:

- требовать пересмотра сметы, если по не зависящим от него причинам стоимость работ превысила смету на 10 процентов и более;
- требовать возмещения расходов, которые могут быть понесены им в связи с установлением и устранением дефектов в технической документации.

При определении указанных расходов можно руководствоваться ч. 4 СНиП «Сметные нормы и правила». Расходы должны быть технически и экономически обоснованы.

3.3. Обязанности Заказчика:

- своевременно производить оплату работ Подрядчика;
- своевременно предоставить земельный участок для строительства;

- передавать Подрядчику в пользование необходимые здания и сооружения, обеспечивать транспортировку грузов в его адрес, временную подводку сетей энергоснабжения, оказывать другие услуги;
- немедленно организовать и произвести приемку результатов работ (этапа работ) по получении сообщения Подрядчика о готовности к сдаче-приемке;
- оплатить Подрядчику в полном объеме стоимость выполненных работ в случае их приостановления и консервации объекта по не зависящим от сторон причинам.

3.4. Права Заказчика:

- вносить изменения в техническую документацию, при этом дополнительные работы по стоимости не должны превышать 10 процентов указанной в смете общей стоимости строительства и не менять характера предусмотренных в договоре работ. Внесение в техническую документацию изменений в большем объеме осуществляется на основе согласованной сторонами дополнительной сметы (*в случае, если обеспечение технической и сметной документацией осуществляется Подрядчиком, ее изменение может иметь место только после согласования с Заказчиком, при этом в договоре необходимо указать срок, в течение которого допускается такое изменение*);
- осуществлять контроль и надзор за ходом и качеством выполняемых работ, соблюдением графика их выполнения, не вмешиваясь при этом в оперативно-распорядительную деятельность Подрядчика.

Обо всех случаях обнаруженных нарушении технических условий Заказчик делает соответствующую запись в журнале производства работ. В соответствии с Положением о техническом надзоре Госстроя РСФСР от 3 декабря 1991 г. Подрядчик обязан устранить недостатки в срок _____.

4. Сдача-приемка работ

4.1. Сдача-приемка работ по настоящему договору осуществляется после полного завершения работ в срок _____.

Договором может быть предусмотрена поэтапная сдача-приемка с подписанием промежуточных актов. Договором также может быть предусмотрено проведение предварительных испытаний. В этом случае приемка осуществляется при положительном результате испытаний.

4.2. Сдача-приемка работ оформляется актом, подписанным обеими сторонами договора.

4.3. Организация сдачи-приемки работ возлагается на Заказчика и осуществляется за его счет.

5. Ответственность сторон

5.1. Заказчик несет ответственность за качество предоставленных им материалов, сырья, оборудования и за обнаружившуюся невозможность их использования в процессе выполнения работ. Если Заказчик не докажет, что такая невозможность возникла по обстоятельствам, за которые отвечает Подрядчик, то он обязан произвести замену некачественных материалов и оборудования и соответственно отодвинуть сроки выполняемых работ.

5.2. Заказчик несет ответственность за своевременную оплату работ Подрядчика. За просрочку оплаты Заказчик уплачивает Подрядчику пеню в размере _____ % от подлежащей уплате суммы за каждый день просрочки.

5.3. Подрядчик несет ответственность за качество выполненных работ, в том числе:

- за допущенные отступления от требований, предусмотренных в технической документации;
- за недостижение показателей объекта строительства

(при реконструкции (перестройке, реставрации) на Подрядчика возлагается ответственность за снижение или потерю прочности, надежности, устойчивости здания, сооружения, его части).

5.4. Настоящим договором устанавливается гарантийный срок _____ лет.

Предельный срок обнаружения недостатков по настоящему договору составляет 5 лет.

Данное правило установлено ч. 2 ст. 756 ГК РФ, однако стороны могут изменить указанный срок в договоре, руководствуясь п. 1 ст. 724 ГК РФ.

6. Дополнительные условия

6.1. Если при выполнении работ обнаружатся препятствия к надлежащему исполнению настоящего договора, каждая из сторон обязана принять все зависящие от нее разумные меры по устранению таких препятствий. Расходы стороны в этом случае подлежат возмещению другой стороной по согласованному расчету.

7. Договор составлен в _____ экземплярах.

8. Споры по настоящему договору рассматриваются в соответствии с законодательством _____ в _____.

Если стороны договора являются резидентами РФ, то спор рассматривается в соответствии с законодательством РФ.

9. Юридические адреса и реквизиты сторон:

Заказчик

Наименование (юр. лица): _____
(Ф. И. О. индивидуального предпринимателя)

Адрес: _____

Банковские реквизиты: _____

Тел. (факс): _____

Подрядчик

Наименование (юр. лица): _____
(Ф. И. О. индивидуального предпринимателя)

Адрес: _____

Банковские реквизиты: _____

Тел. (факс): _____

Заказчик _____ подпись _____ печать _____

Подрядчик _____ подпись _____ печать _____

Приложение 15

ДОГОВОР ПОДРЯДА (пример)

г. Санкт-Петербург 15 октября 2004 г.

ГУП _____, именуемое в дальнейшем «Заказчик», в лице Начальника Александрова Владимира Михайловича, действующего на основании Устава, и закрытое акционерное общество _____, именуемое в дальнейшем «Подрядчик», в лице Генерального директора Иванова Виктора Петровича, действующего на основании Устава, заключили настоящий договор о нижеследующем:

СТАТЬЯ 1. ПРЕДМЕТ ДОГОВОРА

1.1. Подрядчик обязуется в установленный настоящим договором срок выполнить работы по: «_____», именуемому в дальнейшем «Объект», в соответствии с проектной документацией.

СТАТЬЯ 2. ЦЕНА ДОГОВОРА

2.1. Цена договора в ценах октября 2004 г. составляет 2 518 041 руб.

Договорная цена строительно-монтажных работ в действующих ценах на момент заключения договора составляет 2 518 041 руб., в том числе НДС — 384 108 руб.

2.2. Договорная цена выполненных работ определена по базовой стоимости строительства в ценах 2000 г. с применением индексов изменения сметной стоимости Санкт-Петербургского регионального центра по образованию в строительстве (по видам работ).

СТАТЬЯ 3. СРОКИ ВЫПОЛНЕНИЯ РАБОТ.

3.1. Работы по настоящему договору выполняются в срок:

начало работ — октябрь 2004 г.

окончание работ — март 2005 г.

3.2. Задержка выполнения работ по вине Заказчика (уменьшение объемов финансирования и других условий договора, влияющих на продолжительность строительства) на срок более двух недель, оформляется совместными протоколами, на основании которых рассматривается вопрос о переносе срока окончания строительства.

СТАТЬЯ 4. УСЛОВИЯ ПЛАТЕЖА

4.1. Подрядчик ежемесячно отчитывается о выполненных работах и произведенных затратах путем предоставления Заказчику справки формы № КС-3 (постановление Госкомстата РФ от 11 ноября 1999 г. № 100).

Справка представляется Подрядчиком и подписывается Заказчиком в 3-дневный срок, но не позднее 27–28-го числа каждого отчетного месяца. Подрядчик вызывает Заказчика на приемку работ до 25-го числа этого месяца.

Заказчик имеет право задержать приемку работ, выполненных с отступлением от проекта, СНиП или иных обязательных требований, а также с применением материалов, не соответствующих ГОСТ или ТУ, до устранения замечаний, при этом работы принимаются по цене на момент выявления несоответствий.

4.2. Расчеты за выполненные работы производятся по форме № КС-3 в течение месяца со дня представления счета-фактуры в бухгалтерию Заказчика.

4.3. Возмещение отклонений фактической стоимости использованных для выполнения работ строительных материалов, изделий и конструкций от величин, учтенных индексами по статье прямых затрат «Материалы с доставкой», производится согласно Единому порядку расчета и представления компенсации, введенному с февраля 1996 г. письмом Комитета экономики и финансов мэрии Санкт-Петербурга № РЦ-29/92 от 14.02.1996.

СТАТЬЯ 5. ОБЯЗАННОСТИ ПОДРЯДЧИКА

5.1. Подрядчик обязуется в соответствии с переданной ему Заказчиком проектно-сметной документацией выполнить работы по объекту в соответствии со строительными нормами и правилами, иными обязательными требованиями и сдать Объект приемочной комиссии.

Подрядчик имеет право привлекать к исполнению своих обязательств других лиц (субподрядчиков), отвечая перед Заказчиком за результаты их деятельности.

5.2. Доставлять на строительную площадку необходимые для производства работ материалы, изделия, конструкции, комплектующие изделия, строительную технику (различные виды машин, механизмов, оборудования, временные и передвижные источники тепла и энергии, инвентарь и всякого рода оснастку, необходимые для выполнения работ) и осуществлять их приемку, разгрузку и складирование на стройплощадке.

5.3. Выполнять своими силами и средствами на территории строительной площадки (земельный участок, переданный Заказчиком по акту Подрядчику на период выполнения всех работ в рамках настоящего договора) и вне ее временные сооружения, необходимые для хранения материалов и выполнения работ по настоящему договору.

5.4. Обеспечивать выполнение на строительной площадке необходимых в период выполнения работ противопожарных мероприятий и мероприятий по технике безопасности, а также осуществлять природоохранные мероприятия, обеспечивать чистоту на строительной площадке и прилегающих территориях.

5.5. Подрядчик несет ответственность за охрану стройплощадки и Объекта до сдачи его в эксплуатацию.

5.6. Безвозмездно устранять дефекты, выявленные в период гарантийной эксплуатации объекта.

5.7. В срок 10 дней предупредить Заказчика и до получения от него указания приостановить работу при обнаружении:

- возможных неблагоприятных для Заказчика последствий выполнения его указаний о способе исполнения работы;

- иных, не зависящих от Подрядчика обязательств, которые грозят годности или прочности результатов выполняемой работы либо создают невозможность ее завершения в срок.

5.8. Предоставлять Заказчику по его требованию образцы материалов для проведения испытаний и оценки их качества или результатов их испытаний.

5.9. При выполнении работ берет на себя обязательство не раскрывать посторонним лицам, не связанным с выполнением работ, характер и объемы выполняемых работ, условия оплаты. Данная информация является конфиденциальной.

5.10. Подрядчик обязуется вывезти в недельный срок со дня подписания акта о приемке законченного строительством Объекта за пределы строительной площадки принадлежащие ему строительные машины и оборудование, транспортные средства, инструменты, приборы, инвентарь, строительные материалы, изделия, конструкции, демонтировать и вывезти возведенные им временные здания и сооружения.

СТАТЬЯ 6. ОБЯЗАТЕЛЬСТВА ЗАКАЗЧИКА

6.1. Содействовать Подрядчику в своевременном начале работ, нормальном их ведении и завершении в срок.

6.2. Осуществлять контроль и надзор за ходом и качеством выполняемых работ, соблюдением сроков их выполнения, качеством предоставленных Подрядчиком материалов, а также правильностью использования Подрядчиком материалов. Заказчика, не вмешиваясь в производственно-хозяйственную деятельность Подрядчика.

СТАТЬЯ 7. ПРОИЗВОДСТВО РАБОТ

7.1. Заказчик назначает на строительной площадке своего представителя, который от имени Заказчика совместно с Подрядчиком оформляет акты на выполненные работы, а также производит проверку соответствия используемых Подрядчиком материалов и оборудования условиям договора и проектной документации.

Представитель Заказчика имеет право беспрепятственного доступа ко всем видам работ в течении всего периода их выполнения и в любое время производства.

7.2. Между представителями Заказчика и Подрядчика на строительной площадке будут при необходимости производиться совещания по согласованию возникающих вопросов.

7.3. Заказчик вправе вносить изменения в техническую документацию при условии, если вызываемые этим дополнительные работы не меняют характера предусмотренных в договоре подряда работ.

Если в результате этих изменений возникает необходимость в переделке ранее выполненных работ или замене установленного оборудования, то Подрядчик составляет смету и представляет ее на рассмотрение Заказчику.

7.4. Подрядчик обязан осуществлять строительство и связанные с ним работы в соответствии с технической документацией, определяющей объем, содержание работ и другие предъявляемые к ним требования, и со сметой, определяющей цену работ.

При обнаружении в ходе строительства необходимости выполнения работ, не учтенных в технической документации, и в связи с этим увеличением сметной стоимости строительства Подрядчик обязан сообщить об этом Заказчику.

При получении от Заказчика ответа на свое сообщение в течение 15 дней Подрядчик обязан приостановить соответствующие работы с отнесением убытков, вызванных простоем, на счет Заказчика. Заказчик освобождается от возмещения этих убытков, если докажет отсутствие необходимости в проведении дополнительных работ.

При согласии Заказчика на проведение и оплату дополнительных работ Подрядчик вправе отказаться от их выполнения лишь в случаях, когда они не входят в сферу профессиональной деятельности Подрядчика либо не могут быть выполнены Подрядчиком по независящим от него причинам.

7.5. Согласование с органами государственного надзора порядка ведения работ на объекте и его соблюдение осуществляет Подрядчик.

7.6. С момента начала работ и до их завершения Подрядчик ведет журнал производства работ, в котором отражается весь ход производства работ, а также все факты и обстоятельства, связанные с производством работ, имеющие значение во взаимоотношениях Заказчика и Подрядчика (даты начала и окончания работ, дата предоставления материалов, оборудования, услуг, о проведенных испытаниях, задержках).

Если Заказчик не удовлетворен ходом и качеством работ или записями Подрядчика, то он излагает свое мнение в журнале производства работ.

Подрядчик обязуется в 3-дневный срок принять меры к устранению недостатков.

7.7. На Подрядчике лежит риск случайного уничтожения и повреждения объекта до момента сдачи его Заказчику.

СТАТЬЯ 8. ПРИЕМКА ЗАКОНЧЕННОГО СТРОИТЕЛЬСТВОМ ОБЪЕКТА

8.1. Приемка работ по настоящему договору производится в течение 2 недель с даты получения Заказчиком письменного извещения Подрядчика об окончании производства работ и оформляется актом приема-передачи выполненных работ.

8.2. После приемки работ в соответствии с п. 8.1 осуществляется приемка Объекта приемочной комиссией, о чем составляется акт о сдаче Объекта в эксплуатацию.

8.3. Подрядчик передает Заказчику за пять дней до начала приемки законченного строительством Объекта два экземпляра исполнительной документации. Подрядчик письменно подтверждает Заказчику, что данные комплекты документации полностью соответствуют фактически выполненным работам.

СТАТЬЯ 9. ГАРАНТИИ

9.1. Подрядчик гарантирует:

- выполнение всех работ в полном объеме и в сроки, определенные условиями настоящего договора;
- качество выполнения всех работ в соответствии с проектной документацией и действующими нормами;

- своевременное устранение недостатков и дефектов, выявленных при приемке работ и в период гарантийной эксплуатации объекта;
- нормальное функционирование инженерных систем и оборудования при нормальной эксплуатации объекта.

9.2. Срок гарантии нормальной работы объекта и входящих в него инженерных систем, оборудования, материалов и работ устанавливается 12 месяцев с момента сдачи Объекта в эксплуатацию в соответствии с п. 8.2, за исключением случаев преднамеренного повреждения его со стороны третьих лиц.

9.3. При отказе Подрядчика от составления или подписания акта обнаруженных дефектов и недоделок⁷ для их подтверждения Заказчик назначит квалифицированную экспертизу, которая составит соответствующий акт по фиксации дефектов и недоделок и их характере, что не исключает право сторон обратиться в арбитражный суд по данному вопросу.

СТАТЬЯ 10. РАСТОРЖЕНИЕ ДОГОВОРА

10.1. Подрядчик вправе потребовать расторжения договора в следующих случаях:

- при получении от Заказчика указания об остановке строительно-монтажных работ по причинам, не зависящим от Подрядчика, на срок, превышающий два месяца;
- при утрате Заказчиком возможности дальнейшего финансирования строительства.

10.2. Заказчик вправе потребовать расторжения договора у Подрядчика в следующих случаях:

- задержка Подрядчиком начала строительства более чем на два месяца по причинам, не зависящим от Заказчика;
- нарушение Подрядчиком условий договора, ведущее к снижению качества работ, предусмотренных проектом;
- аннулирование лицензий на строительную деятельность, другие акты, налагаемые государственными органами в рамках действующего законодательства, лишаящие Подрядчика права на производство работ;
- задержка Подрядчиком хода строительства по его вине, когда срок окончания строительства, установленный в договоре, увеличивается более чем на два месяца, в соответствии с п. 3.1.

10.3. Сторона, имеющая право расторгнуть договор, желающая использовать такое право, должна осуществить его путем письменного уведомления об этом другой стороны в течение 14 дней после возникновения оснований расторжения.

СТАТЬЯ 11. ИМУЩЕСТВЕННАЯ ОТВЕТСТВЕННОСТЬ

11.1. За невыполнение или ненадлежащее выполнение обязательств по настоящему договору стороны несут имущественную ответственность в соответствии с действующими нормами законодательства Российской Федерации.

11.2. Имущественную ответственность за повреждение или разрушение при производстве работ зданий и сооружений, расположенных на территории, прилегающей к строительной площадке, несет Подрядчик, если эти здания и

сооружения обозначены в проекте и если Подрядчик не согласовал с Заказчиком указания по производству работ вблизи них или не обеспечил выполнение этих указаний.

СТАТЬЯ 12. ПРОЧИЕ УСЛОВИЯ

12.1. Настоящий договор вступает в силу с момента подписания сторонами и действует до момента его окончательного исполнения, но в любом случае до 30 мая 2005 г.

12.2. Срок действия настоящего договора истекает после выполнения сторонами своих обязательств по настоящему договору.

12.3. Все изменения и дополнения к настоящему договору считаются действительными, если они оформлены в письменном виде и подписаны сторонами.

12.4. Спорные вопросы, возникающие в ходе исполнения настоящего договора, разрешаются арбитражным судом в установленном порядке.

12.5. Настоящий договор составлен в 2 экземплярах на русском языке. Оба экземпляра идентичны и имеют одинаковую юридическую силу. У каждой стороны находится один экземпляр настоящего договора.

СТАТЬЯ 13. ПЕРЕЧЕНЬ ПРИЛОЖЕНИЙ К ДОГОВОРУ

Приложения к настоящему договору составляют его неотъемлемую часть.

Приложение № 1 — Схема расчета договорной цены.

ЮРИДИЧЕСКИЕ АДРЕСА И БАНКОВСКИЕ РЕКВИЗИТЫ СТОРОН

ЗАКАЗЧИК: 198013, г. Санкт-Петербург

ПОДРЯДЧИК: 193174, г. Санкт-Петербург

ПОДРЯДЧИК
Генеральный директор ЗАО

ЗАКАЗЧИК
Начальник ГУП

В. П. Иванов

В. М. Александров

15 октября 2004 г.

15 октября 2004 г.

Приложение № 1 к договору

Схема расчета договорной цены по объекту: « _____ »

№	Элементы и виды затрат	Стоимость в ценах января 2000 г., руб.	Текущий коэффициент (индекс)	Стоимость в ценах октября 2004 г., руб.
1	Прямые затраты:			
1.1	Основная зарплата	135 572	3,349	454 031
1.2	Эксплуатация машин в том числе зарплата	17 067 5460	3,043 3,349	51 935 18 285
1.3	Материалы	222 848	2,297	511 882
	Итого прямых затрат	375 487		1 017 848
2	Накладные расходы от ФОТ, 92%			434 531
	Итого сметная себестоимость			1 452 379
3	Сметная прибыль от ФОТ, 65%			307 005
	Итого сметная стоимость			1 759 384
4	Лимитированные затраты			
4.1	Временные здания и сооружения, 3,5%			61 578
	Итого с временными зданиями			1 820 962
4.2	Зимнее удорожание работ, 3%			54 629
	Итого с зимним удорожанием			1 875 591
4.3	Непредвиденные работы и затраты, 1,5%			28 134
	Итого СМР:			1 903 725
5	Подвижной характер работ, 3,74%			71 199
	Итого			1 974 924
6	Компенсация разницы по стоимости материальных ресурсов (счет № ___ от ___ г.)			159 009
	Итого работ и затрат, включаемых в стоимость работ:			2 133 933
7	Налог на добавленную стоимость, 18%			384 108
	Всего по договорной цене:			2 518 041

ЗАКАЗЧИК:

ПОДРЯДЧИК:

Приложение 16

ЗАДАНИЕ НА ПРОЕКТИРОВАНИЕ

УТВЕРЖДАЮ

(должность)

(подпись) (Ф. И. О.)

М. П. «__» _____ 2005 г.

Задание на проектирование

(наименование объекта)

(месторасположение)

1. Основание для проектирования
2. Заказчик
3. Генпроектировщик
- 4.*Генподрядчик
5. Вид строительства
6. Особые условия строительства
- 7.*Источник финансирования
8. Стадийность проектирования
9. Категория сложности объекта
- 10.*Требования к вариантной и конкурсной разработке
11. Назначение и основные показатели объекта (этажность, общая площадь квартир, число секций и квартир, вместимость, пропускная способность и т. д.). Расчетная общая площадь квартир, приходящаяся на одного человека
- 12.*Рекомендуемые типы, площади квартир и их соотношение (для жилых домов)
- 13.*Назначение встроенно-пристроенных в жилые дома учреждений обслуживания, их мощность, вместимость
14. Основные требования к архитектурно-планировочному решению, к отделке здания
15. Основные требования к конструктивным решениям, к материалам несущих и ограждающих конструкций

16. Основные требования к инженерному обеспечению, инженерному и технологическому оборудованию
17. Требования к разработке сметной документации
18. Основные требования к ПОС
19. Сроки и очередность строительства
20. Состав и содержание проекта (рабочего проекта)
- 21.* Требования о необходимости ведения авторского надзора

30.* Другие требования

* — заполняются при необходимости.

Согласовано:

Главное управление по делам ГО
и ЧС Санкт-Петербурга

(подпись) (Ф. И. О.)

М. П.

Комитет по труду
и социальной защите населения
Правительства Санкт-Петербурга

(подпись) (Ф. И. О.)

М. П.

Заказчик

(подпись) (Ф. И. О.)

М. П.

Генпроектировщик

(подпись) (Ф. И. О.)

М. П.

Приложение 17

РЕКОМЕНДУЕМЫЕ ПОКАЗАТЕЛИ ГОДОВОГО РЕЖИМА РАБОТЫ СТРОИТЕЛЬНЫХ МАШИН И АВТОТРАНСПОРТНЫХ СРЕДСТВ (Т) И ПОПРАВочНЫЕ КОЭФФИЦИЕНТЫ

(Источник: приложение № 4 МДС 81-3.99)

№	Наименование машин	Годовой режим работы машин (Т) для базисного района (III темп. зона), маш.-ч	Поправочные коэффициенты				
			температурные зоны				
			I, II	IV	V	VI	VII-VIII
1	2	3	4	5	6	7	8
1	Автогрейдеры	1500	1,2	0,85	0,8	0,75	0,7
2	Автотранспортные средства	2300	1,2	0,95	0,9	0,85	0,8
3	Асфальтоукладчики	1500	1,5	0,85	0,8	0,75	0,7
4	Бульдозеры	2300	1,2	0,85	0,8	0,75	0,7
5	Бурильно-крановые машины	2300	1,5	0,95	0,9	0,85	0,8
6	Дизель-молоты, копры	2300	1,5	0,95	0,9	0,85	0,8
7	Катки самоходные	1500	1,5	0,85	0,8	0,75	0,7
8	Краны на автомобильном ходу	2300	1,2	0,95	0,9	0,85	0,8
9	Краны башенные	2600	1,2	0,95	0,9	0,85	0,8
10	Краны на гусеничном ходу	2300	1,2	0,95	0,9	0,85	0,8
11	Краны на пневмоколесном ходу и на спецшасси автомобильного типа	2300	1,2	0,95	0,9	0,85	0,8
12	Погрузчики	2300	1,2	0,95	0,9	0,85	0,8
13	Подъемники	2300	1,2	0,95	0,9	0,85	0,8
14	Прочие машины	2300	1,2	0,95	0,9	0,85	0,8
15	Скреперы	1500	1,2	0,85	0,8	0,75	0,7
16	Трубоукладчики	2300	1,2	0,95	0,9	0,85	0,8
17	Экскаваторы одноковшовые с ковшом емкостью 0,25 куб. м	2000	1,2	0,85	0,8	0,75	0,7
18	Экскаваторы одноковшовые с ковшом емкостью свыше 0,25 куб. м	2300	1,2	0,85	0,8	0,75	0,7
19	Экскаваторы многоковшовые	2300	1,2	0,85	0,8	0,75	0,7

Приложение 18

КЛАССИФИКАЦИЯ ОБОРУДОВАНИЯ, ПРИМЕНЯЕМАЯ ПРИ СОСТАВЛЕНИИ СМЕТНОЙ ДОКУМЕНТАЦИИ НА СТРОИТЕЛЬСТВО

(Источник: приложение № 5 МДС 81–35.2004)

1. К оборудованию могут относиться:

- технологические линии, станки, установки, аппараты, машины, механизмы, приборы и другие устройства, совершающие различные технологические процессы, в результате которых производится энергия, вырабатываются полуфабрикат, готовый продукт или обеспечивается их перемещение, а также сопутствующие им процессы, обеспечивающие автоматизацию управления технологическими процессами, функции связи и контроля;
- санитарно-техническое оборудование, связанное с обеспечением работы технологического оборудования и технологических процессов;
- поставляемые в комплекте с основным оборудованием обвязочные трубопроводы, трубопроводная арматура, металлические конструкции, мерные с разделанными концами участки кабелей;
- первоначальный фонд инструмента, технологической оснастки и инвентаря, необходимый для эксплуатации вводимых в действие предприятий, зданий и сооружений;
- запасные части к оборудованию.

2. По функциональному назначению при проектировании предприятия, здания или сооружения оборудование подразделяется на серийно или индивидуально изготавливаемое основное технологическое и энергетическое с длительным циклом изготовления, а также инженерное (в жилых и общественных зданиях) и оборудование общего назначения.

К основным видам технологического и энергетического оборудования могут относиться:

- доменное, сталеплавильное, прокатное, агломерационное, коксовое и обоганительное оборудование;
- шахтные подъемные машины, конусные дробилки с диаметром конуса 2200 мм и более, крупные (размером 3,2 × 4 м и более) шаровые и стержневые мельницы;
- металлургические краны, а также мостовые электрические краны грузоподъемностью 30 т и выше, одноковшовые (с ковшем вместимостью

4 куб. м и более) экскаваторы, комплексы горнотранспортного оборудования непрерывного действия, паровые, газовые, энергетические и гидравлические турбины и генераторы к ним, паровые и водогрейные котлы для промышленных и отопительных котельных, специальное оборудование для атомных электростанций, силовые (IV габарита и выше) трансформаторы, стационарные ленточные конвейеры (с шириной ленты 1600 мм и выше), мостовые перегружатели для руды и угля, комплектные технологические линии (установки, агрегаты), нефтеаппаратура, оборудование бумагоделательное, для переработки полимерных материалов, для изготовления химических волокон, для цементной промышленности;

- крупные специальные компрессоры и насосы, холодильные компрессорные центробежные нагнетатели, кислородные установки производительностью 1000 куб. м и выше, тяжелые и уникальные металлорежущие станки; автоматические и полуавтоматические станочные, кузнечно-штамповочные линии, а также линии для литейного производства и деревообрабатывающие;
- электротермическое оборудование (печи) индивидуального исполнения, электрические машины.

К основным видам инженерного оборудования относятся:

- подъемно-транспортные устройства (лифты, эскалаторы, транспортеры и т. п.);
- энергетические и тепловые распределительные устройства, устройства средств водообмена и воздухообмена и т. п. (силовые щиты и шкафы, силовые кабели, теплорегулирующие узлы и тепловые завесы, оборудование по перемещению спен, занавесей, манежей, навесы для водообмена в бассейнах и трубопроводы к ним, кондиционеры и др.).

3. По условиям изготовления все применяемое оборудование разделяется на серийное и индивидуальное, изготовляемое в заводских или построечных условиях.

К серийному относится оборудование, выпускаемое промышленностью (или подлежащее выпуску) малыми, средними или крупными партиями по действующей конструкторской документации, нормалам, стандартам, техническим условиям.

К индивидуальному относится оборудование, изготовленное в разовом порядке, по специальным техническим условиям, применяемое лишь в силу особых технических решений в проекте на строительство, а также оборудование, предусмотренное стандартами или техническими условиями, изготавливаемое по особому требованию заказчика, по единичным заказам.

4. Поставка оборудования осуществляется в соответствии с установленными требованиями комплектно, когда на площадку строительства поступают все необходимые части и детали данного оборудования, обеспечивающие его нормальную работу.

Исключение составляют случаи, когда предусмотрена поставка данного оборудования без отдельных комплектующих изделий.

По условиям транспортировки оборудование разделяется на:

- габаритное, размеры которого меньше предельных внешних очертаний, определяющих возможность транспортировки по железной дороге, а масса меньше предельной массы, определяемой в установленном порядке;

- негабаритное, размеры или масса которого больше установленных норм, даже если оно может быть перевезено водным транспортом или автомобильным транспортом без разборки.

Оборудование поставляется, как правило:

- габаритное — в собранном виде, после прохождения на заводе-изготовителе предусмотренных стандартами или техническими условиями испытаний, с необходимым защитным покрытием (освинцевание, гуммирование и др.);
- негабаритное — максимально укрупненными узлами (блоками), после прохождения на заводе-изготовителе контрольной сборки, а в необходимых условиях — обкатки, стендовых и других испытаний в соответствии с техническими условиями на его изготовление и поставку.

5. Стоимость отдельных видов оборудования и машин, являющихся транспортными единицами, не связанными с технологией производства, не учитывается в сметах на строительство. К ним относятся:

- по отрасли «Железнодорожный транспорт»: подвижной железнодорожный состав (локомотивы, вагоны всех модификаций), в том числе и вагоны для строящихся и действующих метрополитенов, контейнеры, краны на железнодорожном ходу, передвижные тяговые подстанции и ремонтные единицы, путевые машины и механизмы;
- по отрасли «Воздушный транспорт»: самолеты, вертолеты, двигатели к ним, авиационное оборудование гражданского воздушного флота;
- по отраслям «Морской транспорт» и «Речной транспорт»: морские и речные суда всех наименований, контейнеры, паромы, плавучие доки и краны, землесосы и землеснаряды, спасательные плавсредства и шлюпки, такелаж, электронavigационное оборудование (ЭРНО);
- по отрасли «Автомобильный транспорт»: грузовые и легковые автомобили, автобусы, автоприцепы, подвижной состав для объединенных железнодорожно-автомобильных предприятий, машины дорожного хозяйства;
- по отраслям «Рыбная промышленность»: суда и контейнеры флота рыбной промышленности;
- по отрасли «Коммунальное хозяйство»: трамваи, автобусы, троллейбусы, машины для очистки и поливки улиц, а также другие машины коммунального хозяйства;
- по отрасли «Строительство»: строительные машины, механизмы и транспортные средства строительных и монтажных организаций;
- по отрасли «Сельское хозяйство», а также по сельскохозяйственным предприятиям и организациям, входящим в состав других отраслей: тракторы, комбайны и другие посевные, почвообрабатывающие и уборочные машины, транспортные средства сельскохозяйственных предприятий и организаций;
- по отрасли «Связь»: автомашины и другие транспортные средства для перевозки почты, почтовые железнодорожные вагоны;
- по всем отраслям: энергопоезда, передвижные дизельные электростанции;
- буровое оборудование (включая буровые установки), геофизическое оборудование и аппаратура буровых, геолого-разведочных и изыскательских организаций.

Приложение 19

ПЕРЕЧЕНЬ СБОРНИКОВ ГОСУДАРСТВЕННЫХ ЭЛЕМЕНТНЫХ СМЕТНЫХ НОРМ

а) На строительные и специальные строительные работы (ГЭСН-2001):

Но- мер сбор- ника	Наименование сборника	Шифр сборника	Но- мер сбор- ника	Наименование сборника	Шифр сборника
1	2	3	1	2	3
1	Земляные работы	ГЭСН-2001-01	23	Канализация — наружные сети	ГЭСН-2001-23
2	Горновскрышные работы	ГЭСН-2001-02	24	Теплоснабжение и газопроводы	ГЭСН-2001-24
3	Буровзрывные работы	ГЭСН-2001-03	25	Магистральные и промышленные трубопроводы	ГЭСН-2001-25
4	Скважины	ГЭСН-2001-04	26	Теплоизоляционные работы	ГЭСН-2001-26
5	Свайные работы. Закрепление грунтов Опускные колодцы	ГЭСН-2001-05	27	Автомобильные дороги	ГЭСН-2001-27
6	Бетонные и железобетонные конструкции монолитные	ГЭСН-2001-06	28	Железные дороги	ГЭСН-2001-28
7	Бетонные и железобетонные конструкции сборные	ГЭСН-2001-07	29	Тоннели и метрополитены	ГЭСН-2001-29
8	Конструкции из кирпича и блоков	ГЭСН-2001-08	30	Мосты и трубы	ГЭСН-2001-30
9	Строительные металлические конструкции	ГЭСН-2001-09	31	Аэродромы	ГЭСН-2001-31
10	Деревянные конструкции	ГЭСН-2001-10	32	Трамвайные пути	ГЭСН-2001-32
11	Полы	ГЭСН-2001-11	33	Линии электропередачи	ГЭСН-2001-33
12	Кровли	ГЭСН-2001-12	34	Сборужения связи, радиовещания и телевидения	ГЭСН-2001-34

Продолжение приложения 19

1	2	3	1	2	3
13	Защита строительных конструкций и оборудования от коррозии	ГЭСН-2001-13	35	Горнопроходческие работы	ГЭСН-2001-35
14	Конструкции в сельском строительстве	ГЭСН-2001-14	36	Земляные конструкции гидротехнических сооружений	ГЭСН-2001-36
15	Отделочные работы	ГЭСН-2001-15	37	Бетонные и железобетонные конструкции гидротехнических сооружений	ГЭСН-2001-37
16	Трубопроводы внутренние	ГЭСН-2001-16	38	Каменные конструкции гидротехнических сооружений	ГЭСН-2001-38
17	Водопровод и канализация – внутренние устройства	ГЭСН-2001-17	39	Металлические конструкции гидротехнических сооружений	ГЭСН-2001-39
18	Отопление — внутренние устройства	ГЭСН-2001-18	40	Деревянные конструкции гидротехнических сооружений	ГЭСН-2001-40
19	Газоснабжение — внутренние устройства	ГЭСН-2001-19	41	Гидроизоляционные работы в гидротехнических сооружениях	ГЭСН-2001-41
20	Вентиляция и кондиционирование воздуха	ГЭСН-2001-20	42	Берегоукрепительные работы	ГЭСН-2001-42
21	Временные сборно-разборные здания и сооружения	ГЭСН-2001-21	43	Судовозные пути стапелей и слипов	ГЭСН-2001-43
22	Водопровод — наружные сети	ГЭСН-2001-22	44	Подводностроительные (водлазные) работы	ГЭСН-2001-44
45	Промышленные печи и трубы	ГЭСН-2001-45	47	Озеленение. Защитные лесосаждения	ГЭСН-2001-47
46	Работы по реконструкции зданий и сооружений	ГЭСН-2001-46	48	Скважины на нефть и газ	ГЭСН-2001-48
			49	Скважины на нефть и газ в морских условиях	ГЭСН-2001-49

Продолжение приложения 19

б) На ремонтно-строительные работы (ГЭСНр-2001):

1	2	3	1	2	3
51	Земляные работы	ГЭСНр-2001-51	61	Штукатурные работы	ГЭСНр-2001-61
52	Фундаменты	ГЭСНр-2001-52	62	Малярные работы	ГЭСНр-2001-62
53	Стены	ГЭСНр-2001-53	63	Стекольные, обойные и облицовочные работы	ГЭСНр-2001-63
54	Перекрытия	ГЭСНр-2001-54	64	Лепные работы	ГЭСНр-2001-64
55	Перегородки	ГЭСНр-2001-55	65	Внутренние санитарно-технические работы	ГЭСНр-2001-65
56	Проемы	ГЭСНр-2001-56	66	Нвружные инженерные сети	ГЭСНр-2001-66
57	Полы	ГЭСНр-2001-57	67	Электромонтажные работы	ГЭСНр-2001-67
58	Крыши, кровли	ГЭСНр-2001-58	68	Благоустройство	ГЭСНр-2001-68
59	Лестницы, крыльца	ГЭСНр-2001-59	69	Прочие ремонтно-строительные работы	ГЭСНр-2001-69
60	Печные работы	ГЭСНр-2001-60			

в) На монтаж оборудования (ГЭСНм-2001):

1	2	3	1	2	3
1	Металлообрабатывающее оборудование	ГЭСНм-2001-01	21	Оборудование метрополитенрв и тоннелей	ГЭСНм-2001-21
2	Деревообрабатывающее оборудование	ГЭСНм-2001-02	22	Оборудование гидроэлектрических станций и гидротехнических сооружений	ГЭСНм-2001-22
3	Подъемно-транспортное оборудование	ГЭСНм-2001-03	23	Оборудование предприятий электротехнической промышленности	ГЭСНм-2001-23
4	Дробильно-размольное, обогатительное и агломерационное оборудование	ГЭСНм-2001-04	24	Оборудование предприятий промышленности строительных материалов	ГЭСНм-2001-24
5	Весовое оборудование	ГЭСНм-2001-05	25	Оборудование предприятий целлюлозно-бумажной промышленности	ГЭСНм-2001-25

Продолжение приложения 19

1	2	3	1	2	3
6	Теплосиловое оборудование	ГЭСНм-2001-06	26	Оборудование предприятий текстильной промышленности	ГЭСНм-2001-26
7	Компрессорные установки, насосы и вентиляторы	ГЭСНм-2001-07	27	Оборудование предприятий полиграфической промышленности	ГЭСНм-2001-27
8	Электротехнические установки	ГЭСНм-2001-08	28	Оборудование предприятий пищевой промышленности	ГЭСНм-2001-28
9	Электрические печи	ГЭСНм-2001-09	29	Оборудование театрально-зрелищных предприятий	ГЭСНм-2001-29
10	Оборудование связи	ГЭСНм-2001-10	30	Оборудование зернохранилищ и предприятий по переработке зерна	ГЭСНм-2001-30
11	Приборы, средства автоматизации и вычислительной техники	ГЭСНм-2001-11	31	Оборудование предприятий кинематографии	ГЭСНм-2001-31
12	Технологические трубопроводы	ГЭСНм-2001-12	32	Оборудование предприятий электронной промышленности и промышленности средств связи	ГЭСНм-2001-32
13	Оборудование атомных электрических станций	ГЭСНм-2001-13	33	Оборудование предприятий легкой промышленности	ГЭСНм-2001-33
14	Оборудование прокатных производств	ГЭСНм-2001-14	34	Оборудование учреждений здравоохранения и предприятий медицинской промышленности	ГЭСНм-2001-34
15	Оборудование для очистки газов	ГЭСНм-2001-15	35	Оборудование сельскохозяйственных производств	ГЭСНм-2001-35
16	Оборудование предприятий черной металлургии	ГЭСНм-2001-16	36	Оборудование предприятий бытового обслуживания и коммунального хозяйства	ГЭСНм-2001-36
17	Оборудование предприятий цветной металлургии	ГЭСНм-2001-17	37	Оборудование общего назначения	ГЭСНм-2001-37

Окончание приложения 19

1	2	3	1	2	3
18	Оборудование предприятий химической и нефтеперерабатывающей промышленности	ГЭСНм-2001-18	38	Изготовление технологических металлических конструкций в условиях производственных баз	ГЭСНм-2001-38
19	Оборудование предприятий угольной и торфяной промышленности	ГЭСНм-2001-19	39	Контроль монтажных сварных соединений	ГЭСНм-2001-39
20	Оборудование сигнализации, централизации и блокировки на железнодорожном транспорте	ГЭСНм-2001-20	40	Дополнительное перемещение оборудования и материальных ресурсов сверх предусмотренного в сборниках ГЭСНм	ГЭСНм-2001-40

г) На пусконаладочные работы (ГЭСНп-2001):

1	2	3	1	2	3
1	Электротехнические устройства	ГЭСНп-2001-01	6	Холодильные и компрессорные установки	ГЭСНп-2001-06
2	Автоматизированные системы управления	ГЭСНп-2001-02	7	Теплоэнергетическое оборудование	ГЭСНп-2001-07
3	Системы вентиляции и кондиционирования воздуха	ГЭСНп-2001-03	8	Деревообрабатывающее оборудование	ГЭСНп-2001-08
4	Подъемно-транспортное оборудование	ГЭСНп-2001-04	9	Сооружения водоснабжения и канализации	ГЭСНп-2001-09
5	Металлообрабатывающее оборудование	ГЭСНп-2001-05			

Приложение 20

ПЕРЕЧЕНЬ СБОРНИКОВ ЕДИНИЧНЫХ РАСЦЕНОК 2001 Г.

Федеральные (Московская область)
а) На строительные работы (ФЕР-2001):

Но- мер сбор- ника	Наименование сборника	Шифр сборника	Но- мер сбор- ника	Наименование сборника	Шифр сборника
1	2	3	1	2	3
	Указания по применению ФЕР-2001 на строительные и спе- циальные строительные работы	МДС 81- 36.2004	17	Водопровод и канали- зация — внутренние устройства	ФЕР-2001-17
1	Земляные работы	ФЕР-2001-01	18	Отопление — внутренние устройства	ФЕР-2001-18
3	Буровзрывные работы	ФЕР-2001-03	19	Газоснабжение — внутренние устройства	ФЕР-2001-19
4 4	Скважины. Книга 1 Скважины. Книга 2	ФЕР-2001-04 ФЕР-2001-04	20	Вентиляция и кондиционирование воздуха	ФЕР-2001-20
5 5	Свайные работы. Опускные колодцы. Закрепление грунтов Часть 1 Свайные работы. Опускные колодцы. Закрепление грунтов Часть 2	ФЕР-2001-05 ФЕР-2001-05	21	Временные сборно- разборные здания и сооружения	ФЕР-2001-21
6	Бетонные и железобетонные конструкции монолитные	ФЕР-2001-06	22	Водопровод — наружные сети	ФЕР-2001-22
7	Бетонные и железобетонные конструкции сборные	ФЕР-2001-07	23	Канализация — наружные сети	ФЕР-2001-23
8	Конструкции из кирпича и блоков	ФЕР-2001-08	24 24	Теплоснабжение и газопроводы — наружные сети. Книга 1 Теплоснабжение и газо- проводы — наружные сети. Книга 2	ФЕР-2001-24 ФЕР-2001-24

Продолжение приложения 20

1	2	3
9	Металлические конструкции	ФЕР-2001-09
10	Деревянные конструкции	ФЕР-2001-10
11	Полы	ФЕР-2001-11
12	Кровли	ФЕР-2001-12
13	Защита строитвльных конструкций и оборудования от коррозии	ФЕР-2001-13
14	Конструкции в сельском строительстве	ФЕР-2001-14
15	Отделочные работы	ФЕР-2001-15
16	Трубопроводы внутренние	ФЕР-2001-16

36	Земляные конструкции гидротехнических сооружений	ФЕР-2001-36
37	Бетонные и железобетонные конструкции гидротехнических сооружений. Часть 1	ФЕР-2001-37
38	Каменные конструкции гидротехнических сооружений. Часть 1	ФЕР-2001-38
39	Металлические конструкции гидротехнических сооружений. Часть 1	ФЕР-2001-39
41	Гидроизоляционные работы в гидротехнических сооружениях. Часть 1	ФЕР-2001-41
42	Берегоукрепительные работы	ФЕР-2001-42

1	2	3
26	Теплоизоляционные работы	ФЕР-2001-26
27	Автомобильные дороги	ФЕР-2001-27
28	Железные дороги	ФЕР-2001-28
29	Тоннели и метрополитены. Книга 1	ФЕР-2001-29
29	Тоннели и метрополитены. Книга 2	ФЕР-2001-29
30	Мосты и трубы	ФЕР-2001-30
31	Аэродромы	ФЕР-2001-31
32	Трамвайные пути	ФЕР-2001-32
33	Линии электропередачи. Книга 1	ФЕР-2001-33
33	Линии электропередачи. Книга 2	ФЕР-2001-33
34	Сооружения связи, радиовещания и телевидения	ФЕР-2001-34
43	Судовозные пути стапелей и слипов	ФЕР-2001-43
44	Подводно-строительные (водолазные) работы	ФЕР-2001-44
45	Печи и трубы	ФЕР-2001-45
46	Работы по реконструкции зданий и сооружений	ФЕР-2001-46
47	Озеленение. Защитные насаждения	ФЕР-2001-47

Продолжение приложения 20

б) На ремонтно-строительные работы (ФЕРр-2001):

Указания по применению федеральных единичных расценок на ремонтно-строительные работы	МДС 81-38.2004
Федеральные единичные расценки ФЕРр-2001	В одном томе

в) На монтажные работы (ФЕРм-2001):

Указания по применению федеральных единичных расценок на монтажные работы			МДС 81-37 2004		
1	2	3	1	2	3
2	Деревообрабатывающее оборудование	ФЕРм-2001-02	14	Оборудование прокатных производств	ФЕРм-2001-14
3	Подъемно-транспортное оборудование	ФЕРм-2001-03	15	Оборудование для очистки газов	ФЕРм-2001-15
5	Весовое оборудование	ФЕРм-2001-05	16	Оборудование предприятий черной металлургии	ФЕРм-2001-16
6	Теплосиловое оборудование	ФЕРм-2001-06	17	Оборудование предприятий цветной металлургии	ФЕРм-2001-17
7	Компрессорные установки, насосы и вентиляторы	ФЕРм-2001-07	20	Оборудование сигнализации, централизации, блокировки и контактной сети на железнодорожном транспорте. Выпуск 1	ФЕРм-2001-20
8	Электротехнические установки	ФЕРм-2001-08	23	Оборудование предприятий электротехнической промышленности	ФЕРм-2001-23
9	Электрические печи	ФЕРм-2001-09			
10	Оборудование связи	ФЕРм-2001-10			
11	Приборы, средства автоматизации и вычислительной техники	ФЕРм-2001-11			
12	Технологические трубопроводы	ФЕРм-2001-12			
24	Оборудование предприятий промышленности строительных материалов	ФЕРм-2001-24	34	Оборудование учреждений здравоохранения и предприятий медицинской промышленности	ФЕРм-2001-34
26	Оборудование предприятий текстильной промышленности	ФЕРм-2001-26	35	Оборудование сельскохозяйственных производств	ФЕРм-2001-35

Продолжение приложения 20

1	2	3
27	Оборудование предприятий полиграфической промышленности	ФЕРм-2001-27
28	Оборудование предприятий пищевой промышленности	ФЕРм-2001-28
29	Оборудование театрально-зрелищных предприятий	ФЕРм-2001-29
30	Оборудование зернохранилищ и предприятий по переработке зерна	ФЕРм-2001-30
31	Оборудование предприятий кинематографии	ФЕРм-2001-31
32	Оборудование предприятий электронной промышленности и промышленности средств связи	ФЕРм-2001-32
33	Оборудование предприятий легкой промышленности	ФЕРм-2001-33

1	2	3
36	Оборудование предприятий бытового обслуживания и коммунального хозяйства	ФЕРм-2001-36
37	Оборудование общего назначения	ФЕРм-2001-37
38	Изготовление технологических металлических конструкций в условиях производственных баз	ФЕРм-2001-38
39	Контроль монтажных сварных соединений	ФЕРм-2001-39
40	Дополнительное перемещение оборудования и материальных ресурсов сверх предусмотренного в сборниках ФЕРм-2001	ФЕРм-2001-40
41	Капитальный ремонт и модернизация оборудования, лифтов	ФЕРм-2001-41

г) На пусконаладочные работы (ФЕРп-2001):

Указания по применению федеральных единичных расценок на пусконаладочные работы.

1	2	3
1	Электротехнические устройства	ФЕРп-2001-01
2	Автоматизированные системы управления	ФЕРп-2001-02
3	Системы вентиляции и кондиционирования воздуха	ФЕРп-2001-03
4	Подземно-транспортное оборудование	ФЕРп-2001-04
5	Металлообрабатывающее оборудование	ФЕРп-2001-05

1	2	3
6	Холодильное и компрессорное оборудование	ФЕРп-2001-06
7	Теплоэнергетическое оборудование	ФЕРп-2001-07
8	Деревообрабатывающее оборудование	ФЕРп-2001-08
9	Сооружения водоснабжения и канализации	ФЕРп-2001-09
Комплекс ФЕРп-2001 Сборники с 01 по 09		

Продолжение приложения 20

Территориальные (Санкт-Петербург).

а) На строительные работы (ТЕР-2001 СПб):

Общие указания по применению территориальных единичных расценок на строительные работы (ТЕР-2001 СПб) Издание 2-е, переработанное и дополненное		
Номер сборника	Наименование сборника	Шифр сборника
1	2	3
1 ✓	Земляные работы	ТЕР-2001-01 СПб
4	Скважины	ТЕР-2001-04 СПб
5	Свайные работы. Закрепление грунтов. Опускные колодцы	ТЕР-2001-05 СПб
6 ✓	Бетонные и железобетонные конструкции монолитные	ТЕР-2001-06 СПб
7 ✓	Бетонные и железобетонные конструкции сборные	ТЕР-2001-07 СПб
8 ↓	Конструкции из кирпича и блоков	ТЕР-2001-08 СПб
9 ↓	Металлические конструкции	ТЕР-2001-09 СПб
10 ↓	Деревянные конструкции	ТЕР-2001-10 СПб
11 ✓	Полы	ТЕР-2001-11 СПб
12 ↓	Кровли	ТЕР-2001-12 СПб
13 ✓	Защита строительных конструкций и оборудования от коррозии	ТЕР-2001-13 СПб
14 —	Конструкции в сельском строительстве	ТЕР-2001-14 СПб
15 ↓	Отделочные работы	ТЕР-2001-15 СПб
16 ✓	Трубопроводы внутренние	ТЕР-2001-16 СПб
17 ✓	Водопровод и канализация — внутренние устройства	ТЕР-2001-17 СПб
18 ✓	Отопление — внутренние устройства	ТЕР-2001-18 СПб
19	Газоснабжение — внутренние устройства	ТЕР-2001-19 СПб
20 ↓	Вентиляция и кондиционирование воздуха	ТЕР-2001-20 СПб
22 ✓	Водопровод — наружные сети	ТЕР-2001-22 СПб
23 ↓	Канализация — наружные сети	ТЕР-2001-23 СПб
24 ✓	Теплоснабжение и газопроводы — наружные сети	ТЕР-2001-24 СПб
26 ✓	Теплоизоляционные работы	ТЕР-2001-26 СПб
27 —	Автомобильные дороги	ТЕР-2001-27 СПб
28 —	Железные дороги	ТЕР-2001-28 СПб
29 —	Тоннели и метрополитены	ТЕР-2001-29 СПб
30 —	Мосты и трубы	ТЕР-2001-30 СПб
31 —	Аэродромы	ТЕР-2001-31 СПб
32 —	Трамвайные пути	ТЕР-2001-32 СПб
33	Линии электропередачи	ТЕР-2001-33 СПб
34 ✓	Сооружения связи, радиовещания и телевидения	ТЕР-2001-34 СПб
36	Земляные конструкции гидротехнических сооружений	ТЕР-2001-36 СПб
37	Бетонные и железобетонные конструкции гидротехнических сооружений	ТЕР-2001-37 СПб
38	Каменные конструкции гидротехнических сооружений	ТЕР-2001-38 СПб
39	Металлические конструкции гидротехнических сооружений	ТЕР-2001-39 СПб
40	Деревянные конструкции гидротехнических сооружений	ТЕР-2001-40 СПб
41	Гидроизоляционные работы в гидротехнических сооружениях	ТЕР-2001-41 СПб
42 —	Берегоукрепительные работы	ТЕР-2001-42 СПб
43	Судовозные пути стапелей и слипов	ТЕР-2001-43 СПб
44	Подводно-строительные (водолазные) работы	ТЕР-2001-44 СПб
45	Промышленные печи и трубы	ТЕР-2001-45 СПб
46 ✓	Работы при реконструкции зданий и сооружений	ТЕР-2001-46 СПб
47 ✓	Озеленение	ТЕР-2001м47 СПб

Продолжение приложения 20

б) На ремонтно-строительные работы (ТЕРр-2001 СПб):

Общие указания по применению территориальных единичных расценок на ремонтно-строительные работы (ТЕРр-2001 СПб)
Издание 2-е, переработанное и дополненное
Сборники с № 51 по № 69 в одном томе

в) На монтажные работы (ТЕРм-2001 СПб):

1	2	3
1	Металлообрабатывающее оборудование	ТЕРм-2001-01 СПб
2	Деревообрабатывающее оборудование	ТЕРм-2001-02 СПб
3	Подъемно-транспортное оборудование	ТЕРм-2001-03 СПб
4	Дробильно-размольное, обогатительное и агломерационное оборудование	ТЕРм-2001-04 СПб
5	Весовое оборудование	ТЕРм-2001-05 СПб
6	Теплосиловое оборудование	ТЕРм-2001-06 СПб
7	Компрессорные машины, насосы и вентиляторы	ТЕРм-2001-07 СПб
8	Электротехнические устройства	ТЕРм-2001-08 СПб
9	Электрические печи	ТЕРм-2001-09 СПб
10	Оборудование связи	ТЕРм-2001-10 СПб
11	Приборы, средства автоматизации и вычислительной техники	ТЕРм-2001-11 СПб
12	Технологические трубопроводы	ТЕРм-2001-12 СПб
15	Оборудование для очистки газов	ТЕРм-2001-15 СПб
16	Оборудование предприятий черной металлургии	ТЕРм-2001-16 СПб
17	Оборудование предприятий цветной металлургии	ТЕРм-2001-17 СПб
23	Оборудование предприятий электротехнической промышленности	ТЕРм-2001-23 СПб
24	Оборудование предприятий промышленности строительных материалов	ТЕРм-2001-24 СПб
26	Оборудование предприятий текстильной промышленности	ТЕРм-2001-26 СПб
27	Оборудование предприятий полиграфической промышленности	ТЕРм-2001-27 СПб
28	Оборудование предприятий пищевой промышленности	ТЕРм-2001-28 СПб
29	Оборудование театральнo-зрелищных предприятий	ТЕРм-2001-29 СПб
30	Оборудование зернохранилищ и предприятий по переработке зерна	ТЕРм-2001-30 СПб
31	Оборудование предприятий кинематографии	ТЕРм-2001-31 СПб
32	Оборудование предприятий электронной промышленности и промышленности средств связи	ТЕРм-2001-32 СПб
33	Оборудование предприятий легкой промышленности	ТЕРм-2001-33 СПб
34	Оборудование учреждений здравоохранения и предприятий медицинской промышленности	ТЕРм-2001-34 СПб
35	Оборудование сельскохозяйственных производств	ТЕРм-2001-35 СПб
36	Оборудование предприятий бытового обслуживания и коммунального хозяйства	ТЕРм-2001-36 СПб
37	Оборудование общего назначения	ТЕРм-2001-37 СПб
38	Изготовление технологических металлических конструкций в условиях производственных баз	ТЕРм-2001-38 СПб
39	Контроль монтажных сварных соединений	ТЕРм-2001-39 СПб
40	Дополнительное перемещение оборудования и материальных ресурсов сверх предусмотренного в сборниках ТЕРм СПб	ТЕРм-2001-40 СПб
41	Капитальный ремонт и модернизация оборудования лифтов	ТЕРм-2001-41 СПб

Окончание приложения 20

г) На ремонтно-реставрационные работы по объектам культурного наследия (памятники культуры) Санкт-Петербурга и пригородов (ТЕРpp-2001 СПб):

Комплект (4 тома)	
Том 1 включает	
ТЕРpp-2001 СПб	Общие указания
ТЕРpp-2001-01 СПб	Архитектурно-археологические и земляные работы в зонах объектов культурного наследия
ТЕРpp-2001-02 СПб	Реставрация и воссоздание фундаментов конструкций из бутового камня
ТЕРpp-2001-03 СПб	Реставрация и воссоздание кирпичных кладок
ТЕРpp-2001-04 СПб	Реставрация и воссоздание конструкций и декора из естественного камня
ТЕРpp-2001-05 СПб	Реставрация и воссоздание деревянных конструкций и деталей
Том 2 включает	
ТЕРpp-2001-06 СПб	Реставрация и воссоздание кровель
ТЕРpp-2001-07 СПб	Реставрация и воссоздание металлических конструкций и декоративных элементов
ТЕРpp-2001-08 СПб	Реставрация и воссоздание штукатурной отделки
ТЕРpp-2001-09 СПб	Реставрация и воссоздание облицовки из искусственного мрамора
ТЕРpp-2001-10 СПб	Реставрация и воссоздание окрасок фасадов и интерьеров
ТЕРpp-2001-11 СПб	Реставрация и воссоздание керамического декора
ТЕРpp-2001-12 СПб	Реставрация и воссоздание архитектурно-лепного декора
Том 3 включает	
ТЕРpp-2001-13 СПб	Реставрация и воссоздание резьбы по дереву
ТЕРpp-2001-14 СПб	Реставрация мебели
ТЕРpp-2001-15 СПб	Реставрация и воссоздание паркетных полов
ТЕРpp-2001-16 СПб	Воссоздание изделий художественного литья из цветных металлов
ТЕРpp-2001-17 СПб	Чеканные, выколотные и давилные работы
ТЕРpp-2001-18 СПб	Реставрация инкрустированной поверхности
ТЕРpp-2001-19 СПб	Обивочные работы при реставрации мягкой мебели
ТЕРpp-2001-20 СПб	Реставрация и воссоздание позолоты
ТЕРpp-2001-22 СПб	Реставрация и воссоздание оконных и дверных приборов
Том 4 включает	
ТЕРpp-2001-21 СПб	Разные работы
ТЕРpp-2001-23 СПб	Часть 1. Реставрация и воссоздание тканей и гобеленов Часть 2. Реставрация художественных тканей
ТЕРpp-2001-24 СПб	Художественная обработка металла гальваническим способом
ТЕРpp-2001-25 СПб	Реставрация и воссоздание предметов декоративно-прикладного искусства из цветных металлов и хрустальных подвесок
ТЕРpp-2001-26 СПб	Реставрация и воссоздание произведений декоративно-прикладного искусства
ТЕРpp-2001-27 СПб	Реставрация монументальной и станковой живописи
ТЕРpp-2001-28 СПб	Воссоздание полностью и частично утраченной декоративной монументальной и станковой живописи в зданиях — памятниках архитектуры
ТЕРpp-2001-29 СПб	Реставрация и воссоздание мозаики
ТЕРpp-2001-30 СПб	Реставрация и воссоздание янтарного набора предметов декоративно-прикладного искусства

КРАТКИЙ ТЕРМИНОЛОГИЧЕСКИЙ СЛОВАРЬ

Амортизация — объективный экономический процесс постепенного переноса стоимости основных фондов на производимый с их помощью продукт (работы, услуги) в виде амортизационных отчислений для простого или расширенного воспроизводства основного капитала.

Базовый уровень стоимости — определяется на основе базовых сметных цен, зафиксированных на конкретную дату, например на 01.01.00.

Валовый внутренний продукт — макроэкономический показатель статистики народного хозяйства. Валовый внутренний продукт рассчитывается как совокупная стоимость конечной продукции отраслей материального производства и сферы услуг независимо от национальной принадлежности фирм, расположенных на территории данного государства.

Генеральный подрядчик — организация, фирма, выполняющая на свой риск по договору подряда на капитальное строительство обязательства перед заказчиком по всему комплексу строительства объекта.

Генеральный проектировщик — проектная организация, ответственная за выполнение всего комплекса проектных и изыскательских работ по проектируемому объекту на основании договора с организациями-заказчиками.

Гласные торги — торги, сведения об участниках которых и содержании их предложений оглашаются публично, в открытой форме. Итоги гласных торгов (открытого конкурса) публикуются в печати.

Договор подряда — договор, по которому подрядчик обязуется на свой риск построить и сдать в установленный срок определенный договором объект либо выполнить обусловленные договором строительные работы, а заказчик — предоставить подрядчику строительную площадку либо обеспечить фронт работ, принять их и оплатить.

Договорная цена на строительную продукцию (выполнение подрядных работ) — цена, устанавливаемая заказчиком и подрядчиком при заключении договора подряда на строительство. Договорная цена формируется с учетом спроса и предложений на строительную продукцию, складывающихся условий на рынке труда, строительных материалов, оборудования, применяемых машин, а также обеспечения прибыли подрядной организации.

Задание на проектирование — перечень требований, условий, целей, поставленных заказчиком в письменном виде, документально оформленных и выданных исполнителю проектно-изыскательских работ.

Заказчик (застройщик) — юридическое или физическое лицо, уполномоченное инвестором осуществлять реализацию инвестиционного проекта по строительству. Функции заказчика, застройщика и инвестора могут совмещаться в одном лице или передаваться другим юридическим и физическим лицам.

Инвестиции — долгосрочные вложения капитала (финансовых ресурсов) — капиталовложения с целью извлечения прибыли и решения социальных задач.

Инвестиционная деятельность — деятельность, связанная с реализацией инвестиционных намерений, осуществляемых через организации инвестиционного комплекса (инвесторов, заказчиков, застройщиков, проектировщиков, подрядчиков, банки и др.).

Инвестиционный цикл — реализуемый во времени процесс осуществления инвестиций с момента формирования инвестиционных намерений до момента выхода сданных в эксплуатацию объектов на проектные технико-экономические показатели.

Инвесторы — участники инвестиционной деятельности, осуществляющие вложения собственных или заемных средств, интеллектуальных ценностей в создание или воспроизводство основных фондов.

Индексы изменения стоимости (цен, затрат) в строительстве — это отношения текущих (прогнозных) стоимостных показателей к базисным на сопоставимые ресурсы и отдельные калькуляционные составляющие.

Калькуляция — документ, иллюстрирующий формирование цены (обоснование счета), предъявляемый потребителю продавцом или производителем.

Капитал — стоимость, которая приносит прибавочную стоимость, самовозрастает.

Капитальное строительство — как отрасль материального производства включает проектно-изыскательские и научно-исследовательские, строительные и монтажные организации, предприятия стройиндустрии, производство строительных материалов и др. Кроме новых основных фондов к функциям капитального строительства относятся расширение, реконструкция и техническое перевооружение действующих основных фондов.

Капитальный ремонт зданий и сооружений не относится к капитальному строительству и включает работы по восстановлению или замене отдельных частей зданий (сооружений) или целых конструкций, деталей и инженерно-технического оборудования в связи с их физическим износом и разрушением.

Координационный центр по ценообразованию и сметному нормированию в строительстве (КЦЦС) — организация, осуществляющая координацию деятельности РЦЦС.

Менеджер проекта — лицо, выполняющее функции управления проектами, призванное обеспечить эффективное выполнение всех работ по данному проекту. Функции менеджера проекта может выполнять заказчик, подрядчик, проектировщик.

Надзор авторский — надзор за соответствием выполняемых строительно-монтажных работ проектным решениям, осуществляемый проектными организациями на протяжении всего периода строительства и приемки в эксплуатацию законченных объектов.

Надзор технический — надзор за строительством, осуществляемый заказчиком, включая функции приемки выполненных строительно-монтажных работ.

Налог на добавленную стоимость (НДС) — форма изъятия в бюджет части добавленной живым трудом стоимости. Добавляется по ставке 18% к сметной стоимости строительной продукции. Одновременно подрядчик также является

плательщиком НДС по приобретенным материальным и техническим ресурсам, услугам.

Оферент — см. **Тендер**.

Очередь строительства — часть строительства, состоящая из группы зданий, сооружений и устройств, ввод которых в эксплуатацию обеспечивает выпуск продукции или оказание услуг, предусмотренных проектом. Может состоять из одного или нескольких пусковых комплексов.

Прогнозный уровень стоимости устанавливается на основе прогнозируемых цен, когда намечается осуществлять расчеты за строительную продукцию.

Проект — комплект технико-экономической документации, состоящей из пояснительной записки, чертежей и смет. В пояснительной записке обосновываются проектные решения и технико-экономические показатели. Чертежи дают наглядное представление об объекте, и по ним осуществляется строительство. Сметы определяют стоимость строительной продукции.

Проект организации строительства (ПОС) является составной частью проекта, определяющей общую продолжительность строительства, распределение капитальных вложений и объемов строительно-монтажных работ, материально-технические и трудовые ресурсы, их источники.

Проектно-сметная документация — совокупность документов (расчетов, чертежей и т. д.), необходимых для сооружения вновь строящегося или реконструируемого (ремонтируемого) объекта.

Пусковой комплекс — это совокупность нескольких объектов (или их частей) стройки или ее очереди, ввод которых в эксплуатацию обеспечивает выпуск продукции или оказание услуг, предусмотренных проектом. Очередь строительства может состоять из одного или нескольких пусковых комплексов.

Районные коэффициенты к заработной плате — нормативные показатели степени увеличения размера заработной платы в зависимости от местоположения строительной организации. Начисляются на все виды заработной платы.

Расценки — нормативный уровень оплаты отдельных операций технологического процесса изготовления продукции, разных видов работ и услуг, производства одной единицы продукции, используемый при сдельной оплате труда.

Расширение действующих предприятий — это строительство дополнительных производств на ранее созданном предприятии.

Региональные центры по ценообразованию в строительстве (РЦЦС) — организации, созданные Госстроем России на территориях субъектов РФ для реализации государственной политики ценообразования в строительстве.

Реконструкция действующих предприятий — предусматривает переустройство существующих цехов и объектов основного, подсобного и обслуживающего назначения.

Рентабельность строительной продукции — один из основных показателей, характеризующих эффективность использования затрат на сооружение объекта. Норма Р. с. п. рассчитывается как отношение прибыли от реализации продукции к ее полной себестоимости.

Себестоимость (издержки) — затраты хозяйствующего субъекта на производство и реализацию продукции, выполнение работ или оказание услуг.

Сметная норма — совокупность ресурсов (затрат труда работников строительства, времени работы строительных машин, потребности в материалах), установленная на принятый измеритель работ.

Сметная стоимость строительства предприятий, зданий и сооружений — сумма денежных средств, необходимых для его осуществления в соответствии с проектными материалами.

Сметно-нормативная база — это совокупность правовых, методических и нормативных документов, устанавливающих порядок определения стоимости строительства.

Сметные нормативы — обобщенное название комплекса сметных норм, расценок и цен, объединяемых в отдельные сборники. В совокупности с ч. 4 СНиП «Сметные нормы и правила» все сметные нормативы образуют систему ценообразования и сметного нормирования в строительстве.

Спецификация — один из основных документов технологической и конструкторской документации (на изделия, материалы, конструкции) в виде таблицы в чертежах с указанием в ней данных о материалах.

Спрос — количество товаров (продукции), которые могут быть реализованы при существующем уровне цен.

Строительная продукция — построенные и принятые в эксплуатацию предприятия, здания и сооружения производственного и непроизводственного назначения, создаваемые в сфере капитального строительства.

Строительство «под ключ» — возведение и ввод в эксплуатацию полностью готового объекта. Заказчик оплачивает всю стоимость объекта после его сдачи.

Стройка — это совокупность зданий и сооружений различного назначения, строительство, расширение или реконструкция которых осуществляется на объем продукции, определенной в предпроектных проработках (обоснованиях инвестиций) по единой проектной документации в объеме, определенном сводным сметным расчетом или сводкой затрат.

Твердая договорная цена — это цена, зафиксированная на определенном уровне и привязанная к конкретной дате в договоре или дате подписания договора подряда.

Текущий уровень стоимости рассчитывается на основе цен, действующих на момент определения стоимости.

Тендер (от англ. «tender» — «предложение») — конкурсная форма размещения заказов на привлечение подрядчиков для строительства объектов. Фирмы, заинтересованные принять участие в торгах — **оференты**, — направляют заказчику составленные по определенной форме **тендерные предложения**, которые называются **офертами** или тендерами.

Тендерная документация — это комплект документов, содержащих исходную информацию о технических, коммерческих, организационных и иных характеристиках объектов строительства и предметов торгов, а также об условиях и процедуре торгов.

Технико-экономическое обоснование (ТЭО) — обоснование выбора проектного или производственного решения путем выявления и сопоставления технико-экономических показателей (ТЭП) вариантов и принятия варианта с наилучшими ТЭП.

Техническое перевооружение действующих предприятий — комплекс мероприятий по повышению технико-экономического уровня отдельных производств, цехов и участков на основе внедрения новой техники и технологии.

Учетный процент (официальная учетная ставка) — процент, под который Центральный банк предоставляет кредиты коммерческим банкам для пополнения их денежных резервов и кредитования клиентов.

Экономика строительства — экономическая наука, изучающая закономерности развития и эффективность капитального строительства, служит методологической базой определения эффективности проектных решений и производства строительно-монтажных работ.

Экспертиза проектов и смет — проектно-сметная документация подлежит государственной экспертизе и утверждению в составе проектов строительства с целью улучшения технико-экономических показателей проекта.

БИБЛИОГРАФИЯ

Нормативные документы

1. Авторский надзор за строительством зданий и сооружений. СП 11–110–99.
2. Амортизационные отчисления на полное восстановление основных фондов № 1072: Положения о порядке начисления амортизационных отчислений по основным фондам № ВГ-21-Д. — М., 1997.
3. Всероссийский информационно-аналитический журнал «Сметные цены в строительстве» (ССЦ). — СПб.: РЦЦС.
4. Всероссийский информационно-аналитический журнал «Ценообразование и сметное нормирование в строительстве» (ЦиСН). — СПб.: РЦЦС.
5. Гражданский кодекс Российской Федерации.
6. Градостроительный кодекс РФ от 07.05.1998 № 60-ФЗ.
7. Журнал «Экономика строительства». — М., 1991–2005 гг.
8. Закон об инвестиционной деятельности в РФ, осуществляемой в форме капитальных вложений. ФЗ № 33 от 25.02.1999.
9. Инструкция о порядке разработки, согласования, утверждения и составе проектной документации на строительство предприятий, зданий и сооружений. СНиП 11–01–95. — М.: ЦЕНТРИНВЕСТПРОЕКТ, 1995.
10. Инструкция о порядке проведения государственной экспертизы проектов строительства (РДС П–201–95). Введен с 1.07.1995 постановлением Минстроя России № 18–39 от 24.04.1995.
11. Инструкция о составе, порядке разработки, согласования и утверждения научно-проектной документации для реставрации недвижимых памятников истории и культуры. РНиП 1.02.01–94.
12. Инструкция о порядке определения стоимости строительной продукции на территории РФ. СНиП 81–01–2004.
13. Методика определения стоимости строительной продукции на территории Российской Федерации. МДС 81–35.2004. Принята и введена в действие с 9.03.2004 постановлением Госстроя России от 05.03.2004 № 15/1.
14. Методические указания по определению величины накладных расходов в строительстве. МДС 81–33.2004. Приняты и введены в действие с 12 января 2004 постановлением Госстроя России от 12 января 2004 № 6.
15. Методические указания по определению величины накладных расходов в строительстве, осуществляемом в районах Крайнего Севера и местностях, приравненных к ним. МДС 81–34.2004. — М.: Госстрой РФ от 12.01.2004.
16. Методические рекомендации о порядке разработки государственных элементных сметных норм на строительные, монтажные, специальные строи-

- тельные и пусконаладочные работы. Постановление Госстроя России от 24.04.1998 № 18–40.
17. Методическое пособие по определению сметной стоимости капитального ремонта жилых домов, объектов коммунального и социально-культурного назначения (письмо Госстроя России от 12.11.1997 г. № ВБ-20–254/12).
 18. Методические рекомендации по определению размера средств на оплату труда в договорных ценах и сметах на строительство и оплате труда работников строительного-монтажных и ремонтно-строительных организаций. МДС 83–1.99. – М., 1999.
 19. Методические указания по разработке сметных норм и расценок на эксплуатацию строительных машин и автотранспортных средств. МДС 81–3.99 – М., 1999.
 20. Методические указания по разработке сборников (каталогов) сметных цен на материалы, изделия, конструкции и сборников сметных цен на перевозку грузов для строительства и капитального ремонта зданий и сооружений. МДС 81–2.99. – М.: Госстрой РФ, 1999.
 21. Методические указания по разработке единичных расценок на строительные, монтажные, специальные строительные и ремонтно-строительные работы. – М.: Госстрой РФ, 1999.
 22. Методические рекомендации по расчету индексов на строительную продукцию для подрядных строительного-монтажных организаций (письмо Минстроя России от 13.11.1996 № ВБ-26/12–367).
 23. Методические рекомендации по составлению договоров подряда на строительство в Российской Федерации (утверждены МВК Госстроя, протокол № 12 от 5 октября 1999). – М.: Госстрой РФ, 1999.
 24. Методические рекомендации по составлению сметных расчетов (смет) на строительные и монтажные работы ресурсным методом. Письмо Минстроя России от 10.11.1992 № БФ-926/12.
 25. Методические рекомендации по определению сметной стоимости строительства на базе показателей на отдельные виды работ (ПВР). Письмо Госстроя России от 04.06.1993 № 12–146.
 26. Методические рекомендации по формированию и использованию укрупненных показателей базисной стоимости (УПБС) с учетом потребительских свойств строительной продукции для объектов жилищно-гражданского назначения. Письмо Госстроя России от 29.12.1993 № 12–346.
 27. Методические рекомендации по формированию и использованию укрупненных показателей базисной стоимости (УПБС) строительства зданий и сооружений производственного назначения. Письмо Госстроя России от 29.12.1993 № 12–347.
 28. Методические рекомендации по формированию укрупненных показателей базовой стоимости на виды работ и порядку их применения для составления инвесторских смет и предложений подрядчика (УПБС ВР). Письмо Госстроя России от 05.11.1993 № 12–275.
 29. Методические рекомендации по процедуре подрядных торгов. – М.: АО «ЦНИИ проект», 1994.

30. Методические рекомендации по подготовке тендерной документации при проведении подрядных торгов. — М.: АО «ЦНИИ проект», 1994.
31. Методические рекомендации по оценке оферт и выбору лучшего предложения из представленных на подрядные торги. — М.: Межрегиональный научно-методический центр ценообразования в строительстве, 1994.
32. Методические рекомендации по определению стоимости предмета подрядных торгов в строительстве. — М.: Госстрой РФ, 1998.
33. Методические рекомендации по определению стоимости затрат, связанных с проведением подрядных торгов в Российской Федерации (утверждены МК Госстроя, протокол № 11 от 12.02.1999). — М.: Госстрой РФ, 1999.
34. Методические рекомендации по оценке эффективности инвестиционных проектов. — М.: Экономика, 2000.
35. О порядке применения нормативов сметной прибыли в строительстве. Письмо Федерального агентства по строительству и жилищно-коммунальному хозяйству от 18.11.2004 № АП-5536/06.
36. Об утверждении размеров лимитированных затрат, включаемых в сметную документацию на реставрационно-восстановительные работы по объектам культурного наследия (памятникам культуры) Санкт-Петербурга и пригородов. Распоряжение Администрации Санкт-Петербурга от 23.06.2003 № 26-р.
37. О введении в действие Жилищного кодекса Российской Федерации. Федеральный закон от 29 декабря 2004 года № 189-ФЗ. Введен в действие с 1 марта 2005 г.
38. О составе, порядке разработки, согласования и утверждения проектно-сметной документации на капитальный ремонт жилых зданий. МДС 13-1.99. Инструкция. — М., 2000.
39. Отраслевой сборник сметных цен на перевозки грузов для строительства ОССП-2001-1 (МПС России). Москва, 2003 г. Введен в действие указанием МПС России от 18 марта 2003 г. № Я-263у.
40. Основные требования к проектной и рабочей документации. ГОСТ 21.101-97.
41. О порядке применения нормативов накладных расходов в строительстве. Письмо Федерального агентства по строительству и жилищно-коммунальному хозяйству № ЮТ-260/06 от 31.01.2005.
42. О нормативах затрат на содержание заказчика-застройщика при строительстве объектов для государственных нужд за счет средств федерального бюджета на 2003-2004 гг. Постановление Госстроя РФ от 13.02.2003 № 17.
43. Положение о проведении государственной экспертизы и утверждении градостроительной предпроектной и проектной документации в Российской Федерации. Постановление Правительства Российской Федерации от 27.12.2000 № 1008.
44. Порядок разработки, согласования, утверждения и состав обоснований инвестиций в строительство предприятий, зданий и сооружений (СП 11-101-95 от 30.06.1995). Минстрой России. — М., 1995.

45. Постановления Госстроя России: «О переходе на новую сметно-нормативную базу ценообразования в строительстве» от 11.02.98 №18-15; «О порядке перехода на новую сметно-нормативную базу ценообразования в строительстве на территории РФ» от 12.01.2001 № 8; «О мерах по завершению перехода на новую сметно-нормативную базу ценообразования в строительстве» от 08.04.2002 № 16.
46. Постановление Госстроя СССР № 273 от 30.12.85 «Об утверждении методических указаний о порядке выделения в составе сметной документации на строительство предприятий, зданий и сооружений нормативной трудоемкости и заработной платы рабочих, занятых на строительномонтажных работах».
47. Порядок проектной подготовки капитального строительства в Санкт-Петербурге. Постановление правительства Санкт-Петербурга от 27.07.2004 г. № 1322.
48. Сборники укрупненных средних нормативов и показателей стоимости работ, зданий и сооружений (ПВР, УПБС ВР, УПБС, УПСС, ПРЗС, УСН, УРН, УПР, УР). Минстрой (с 1998 г. – Госстрой) России. – М., 1969–2000.
49. Сборник сметных норм затрат на строительство временных зданий и сооружений (ГСН 81–05–01–2001). Госстрой России. – М., 2001.
50. Сборник сметных норм дополнительных затрат при производстве строительномонтажных работ в зимнее время (ГСН 81–05–02–2001). Госстрой России. – М.: 2001.
51. Сборник сметных норм затрат на строительство временных зданий и сооружений при производстве ремонтностроительных работ. (ГСНр 81–05–01–2001). – М.: Госстрой России, 2001.
52. Сборник сметных норм дополнительных затрат при производстве ремонтностроительномонтажных работ в зимнее время. (ГСНр 81–05–02–2001). – М.: Госстрой России., 2001.
53. Справочник по сметному делу в строительстве. Госстрой СССР. – М.: Стройиздат, 1977. Т. 1, 2.
54. Строительное производство. Энциклопедия. – М.: Стройиздат, 1995.
55. Типовые методические рекомендации по планированию и учету себестоимости строительных работ. Постановление Госстроя РФ от 04.12.1995 № БЕ-1–260/7.
56. Трудовой кодекс Российской Федерации. Введен в действие с 1 февраля 2000 г.
57. Учет лизинговых платежей в сметной документации. Письмо Госстроя России от 18.03.98 № ВБ-20–98.
58. Федеральный Налоговый кодекс РФ. Ч. 1, 2.

ЛИТЕРАТУРА

1. *Александров В. Т.* Ценообразование в строительстве: Учебное пособие. — СПб.: Питер, 2001.
2. *Ардзинов В. Д.* Организация и оплата труда в строительстве. — СПб.: Питер, 2004.
3. *Ардзинов В. Д.* Ценообразование и сметное дело в строительстве. — СПб.: Питер, 2004.
4. *Голубев Б. И.* Определение объемов строительных работ: Справочник. — М.: Стройиздат, 1991.
5. *Горбунов А. А., Томилов В. В., Сафьянов А. Ф.* Маркетинг в управлении строительным управлением. — СПб., 1997.
6. *Кузьминский А. Г., Шербаков А. И.* Ценообразование и сметное нормирование в строительстве. — Новосибирск: НГАС, 1997.
7. *Маршалл А.* Принципы экономической науки. — М.: Прогресс, 1993.
8. Организация и проведение подрядных торгов на объекты и услуги в строительстве и городском хозяйстве: Учебник/Под общ. ред. В. А. Яковлева. — М.: Изд-во «АСВ», 2000.
9. Проектно-сметное дело в железнодорожном строительстве/Под ред. д. э. н., проф. Б. А. Волкова. — М., 2000.
10. Составление смет в строительстве/Под общ. ред. П. В. Горячкина. — М., 2003.
11. *Чистов Л. М.* Экономика строительства. — СПб.: Питер, 2003.
12. Экономика строительства: Учебник для вузов/Под ред. д. э. н., проф. И. С. Степанова. — М.: Юрайт, 2004.
13. Экономический словарь терминов по инвестиционно-строительной деятельности/Под ред. д. э. н., проф. А. А. Горбунова. — СПб.: ИСЭП РАН, 1996.

Ардзинов Василий Дмитриевич

ЦЕНООБРАЗОВАНИЕ И СОСТАВЛЕНИЕ СМЕТ В СТРОИТЕЛЬСТВЕ

Главный редактор
Заведующий редакцией
Руководитель проекта,
Выпускающий редактор
Редактор
Художественный редактор
Корректоры
Верстка
Компьютерный набор

*Е. Строганова
С. Жильцов
Е. Базанов
Е. Маслова
Е. Базанов
К. Радзевич
М. Котова, М. Одинокова
Т. Петрова
А. Ардзинов*

Лицензия ИД № 05784 от 07.09.01.

Подписано к печати 06.04.06. Формат 70×100/16. Усл. п. л. 19,35.

Доп. тираж 4000. Заказ 597

ООО «Питер Принт», 194044, Санкт-Петербург, пр. Б. Сампсониевский, 29а.

Налоговая льгота — общероссийский классификатор продукции ОК 005-93, том 2; 95 3005 — литература учебная.

Отпечатано с готовых диапозитивов в ОАО «Техническая книга»
190005, Санкт-Петербург, Измайловский пр., 29

В. Д. Арdziнов

ЦЕНООБРАЗОВАНИЕ И СОСТАВЛЕНИЕ СМЕТ В СТРОИТЕЛЬСТВЕ

Арdziнов Василий Дмитриевич — доктор экономических наук, профессор Петербургского государственного университета путей сообщения, член-корреспондент Петровской академии наук и искусств. Окончил Ленинградский институт инженеров железнодорожного транспорта по специальности «Промышленное и гражданское строительство». Двенадцать лет работал в строительных организациях Казахстана (по направлению) и Главленинград-строя. Специалист по экономике строительства. Автор более 70 научных и научно-методических трудов, в том числе 5 монографий, 11 брошюр, 5 учебных пособий и 12 учебно-методических работ.

Электронный адрес: ardvd@mail.ru, сайт: www.ecostroi.spb.ru.

В книге изложены основы ценообразования, методы и примеры составления смет на территории Российской Федерации. Наглядно показаны элементы нормативно-методической базы определения сметной стоимости строительной продукции. Приведены правила определения объемов строительных работ. Изложены основы организации подрядных торгов в строительстве. Даны примеры составления смет от общестроительных и ремонтно-строительных до ремонтно-реконструктивных работ.